

**IW10-EBBF**



**105996**

Bartscher GmbH  
Franz-Kleine-Str. 28  
D-33154 Salzkotten  
Deutschland

Tel.: +49 5258 971-0  
Fax.: +49 5258 971-120  
**Service-Hotline:** +49 5258 971-197  
[www.bartscher.com](http://www.bartscher.com)



Version: **2.0**

Erstelldatum: 2024-12-09

---

## Original-Bedienungsanleitung

1	Sicherheit .....	2
1.1	Signalworterklärung .....	2
1.2	Sicherheitshinweise .....	3
1.3	Bestimmungsgemäße Verwendung .....	6
1.4	Bestimmungswidrige Verwendung .....	6
2	Allgemeines .....	7
2.1	Haftung und Gewährleistung .....	7
2.2	Urheberschutz .....	7
2.3	Konformitätserklärung .....	7
3	Transport, Verpackung und Lagerung .....	8
3.1	Transportinspektion .....	8
3.2	Verpackung .....	8
3.3	Lagerung .....	8
4	Technische Daten .....	9
4.1	Technische Angaben .....	9
4.2	Baugruppenübersicht .....	10
4.3	Funktion des Gerätes .....	10
5	Installation und Bedienung .....	11
5.1	Installation .....	11
5.2	Bedienung .....	13
6	Reinigung .....	16
6.1	Sicherheitshinweise zur Reinigung .....	16
6.2	Reinigung .....	16
7	Mögliche Funktionsstörungen .....	17
8	Entsorgung .....	18



**Die Bedienungsanleitung vor Inbetriebnahme lesen und griffbereit am Gerät aufbewahren!**

Diese Bedienungsanleitung beschreibt die Installation, Bedienung und Wartung des Geräts und ist eine wichtige Informationsquelle und Nachschlagewerk. Die Kenntnis aller enthaltenen Sicherheitshinweise und Handlungsanweisungen schafft die Voraussetzung für das sichere und sachgerechte Arbeiten mit dem Gerät.

Lesen Sie diese Bedienungsanleitung vor Beginn der Arbeiten am Gerät, insbesondere vor der Inbetriebnahme, um Personen- und Sachschäden zu vermeiden. Unsachgemäße Verwendung kann zu Beschädigungen führen.

Für jeden Lebenszyklus müssen sämtliche relevanten Informationen aus der Betriebsanleitung dem jeweiligen Personal zur Verfügung stehen. Die Zurverfügungstellung liegt in der Verantwortung des Betreibers.

Ergänzend zur Betriebsanleitung müssen allgemeingültige, gesetzliche und sonstige verbindliche Regelungen zum Arbeits- und Umweltschutz angewiesen und beachtet werden.

DE

## 1 Sicherheit

Das Gerät ist nach den derzeit gültigen Regeln der Technik gebaut. Es können jedoch von diesem Gerät Gefahren ausgehen, wenn es unsachgemäß oder nicht bestimmungsgemäß verwendet wird. Alle Personen, die das Gerät benutzen, müssen sich an die Anweisungen der Bedienungsanleitung halten und die Sicherheitshinweise beachten.

### 1.1 Signalworterklärung

Wichtige Sicherheits- und Warnhinweise sind in dieser Bedienungsanleitung durch Signalwörter gekennzeichnet. Diese Hinweise müssen unbedingt befolgt werden, um Personenschäden, Unfälle und Sachschäden zu vermeiden.



**GEFAHR!**

Das Signalwort **GEFAHR** warnt vor Gefährdungen, die zu schweren Verletzungen oder Tod führen, wenn sie nicht vermieden werden.



### **WARNUNG!**

Das Signalwort **WARNUNG** warnt vor Gefährdungen, die mittelschwere bis schwere Verletzungen oder Tod zur Folge haben können, wenn sie nicht vermieden werden.



### **VORSICHT!**

Das Signalwort **VORSICHT** warnt vor Gefährdungen, die leichte oder mäßige Verletzungen zur Folge haben können, wenn sie nicht vermieden werden.

### **ACHTUNG!**

Das Signalwort **ACHTUNG** kennzeichnet mögliche Sachschäden, die bei Nichtbeachtung des Sicherheitshinweises auftreten können.

### **HINWEIS!**

Das Symbol **HINWEIS** setzt den Benutzer über weiterführende Informationen und Tipps für den Gebrauch des Geräts in Kenntnis.

DE

## 1.2 Sicherheitshinweise

### Elektrischer Strom

- Eine zu hohe Netzspannung oder unsachgemäße Installation kann zu elektrischem Stromschlag führen.
- Schließen Sie das Gerät nur an, wenn die Angaben auf dem Typenschild mit der Netzspannung übereinstimmen.
- Halten Sie das Gerät trocken, um Kurzschlüsse zu vermeiden.
- Wenn im Betrieb Störungen auftreten, trennen Sie das Gerät sofort von der Stromversorgung.
- Berühren Sie den Netzstecker des Geräts nicht mit nassen Händen.
- Greifen Sie niemals nach dem Gerät, wenn es ins Wasser gefallen ist. Trennen Sie das Gerät sofort von der Stromversorgung.
- Lassen Sie Reparaturen und das Öffnen des Gehäuses nur von Fachkräften und Fachwerkstätten ausführen.
- Tragen Sie das Gerät nicht am Anschlusskabel.

- Bringen Sie das Anschlusskabel nicht mit Wärmequellen oder scharfen Kanten in Berührung.
- Knicken, quetschen oder verknoten Sie das Anschlusskabel nicht.
- Wickeln Sie das Anschlusskabel des Geräts immer vollständig ab.
- Stellen Sie niemals das Gerät oder andere Gegenstände auf das Anschlusskabel.
- Greifen Sie immer an den Netzstecker, um das Gerät von der Stromversorgung zu trennen.
- Überprüfen Sie das Anschlusskabel regelmäßig auf Beschädigungen. Benutzen Sie das Gerät nicht, wenn das Anschlusskabel beschädigt ist. Wenn dieses Schäden aufweist, muss es durch den Kundendienst oder einen qualifizierten Elektriker ausgetauscht werden, um Gefährdungen zu vermeiden.

### Brennbare Materialien

- Setzen Sie das Gerät niemals hohen Temperaturen aus, z.B. Herd, Ofen, offene Flammen, Geräte zum Warmhalten, etc.
- Reinigen Sie das Gerät täglich, um das Brandrisiko zu vermeiden.
- Decken Sie das Gerät nicht ab, z.B. mit Alufolie oder Tüchern.
- Betreiben Sie das Gerät nur mit den vorgesehenen Materialien und bei geeigneten Temperatureinstellungen. Materialien, Lebensmittel und Lebensmittelreste im Gerät können sich entzünden.
- Betreiben Sie das Gerät niemals in der Nähe von brennbaren, leicht entzündlichen Materialien, z.B. Benzin, Spiritus, Alkohol. Durch die Hitze verdampfen die Materialien und es kann bei Kontakt mit Zündquellen zu Verpuffungen kommen.
- Sollte ein Brand entstehen, trennen Sie das Gerät von der Stromversorgung, bevor Sie geeignete Maßnahmen zur Brandbekämpfung einleiten. Das Feuer niemals mit Wasser löschen, wenn das Gerät an die Stromversorgung angeschlossen ist. Sorgen Sie für ausreichend Frischluftzufuhr nach dem Löschen des Brandes.

### Elektromagnetisches Feld

- Magnetisierbare Gegenstände, wie z.B. Kreditkarten, Datenträger oder Taschenrechner dürfen sich nicht in unmittelbaren Nähe des eingeschalteten Gerätes befinden. Durch das Magnetfeld kann Ihre Funktion beeinträchtigt werden.
- Öffnen Sie die untere Abdeckung nicht!
- Stellen Sie das Kochgeschirr immer mittig auf das Kochfeld, damit der Geschirrboden das elektromagnetische Feld so weit wie möglich abdeckt.

## Sicherheit

---

- Wissenschaftliche Tests haben erwiesen, dass Induktionskocher keine Gefahr darstellen. Jedoch sollten Personen, die einen Herzschrittmacher tragen, einen Mindestabstand von 60 cm zu dem Gerät einhalten, wenn es in Betrieb ist.

### Sicherheit bei Bedienung von Induktionskochstellen

- Während des Betriebes wird das Kochfeld sehr heiß.  
**Beachten Sie: Der Induktionskocher selbst entwickelt während des Kochvorgangs keine Hitze. Die Temperatur des Kochgeschirrs erwärmt aber das Kochfeld und die Oberfläche bleibt nach Gebrauch heiß. Berühren Sie keine heißen Oberflächen des Gerätes.**
- Transportieren und reinigen Sie das Gerät nur nach vollständigem Abkühlen.
- Geben Sie kein kaltes Wasser oder brennbare Flüssigkeiten auf die heißen Oberflächen.
- Legen Sie keine metallischen Küchenutensilien, Koch- oder Pfannendeckel, Messer oder andere Gegenstände aus Metall auf das Kochfeld. Wenn das Gerät eingeschaltet wird, könnten sich diese Gegenstände erhitzen.
- Beachten Sie, dass Gegenstände, die Sie tragen, wie Ringe, Uhren, usw. heiß werden können, wenn sie nah an die Kochebene kommen.
- Um Überhitzung zu vermeiden, legen Sie keine Aluminiumfolie oder Metallplatten auf die Kochfläche.
- Erhitzen Sie keine geschlossenen Behälter, z. B. Konservendosen, auf dem Induktionskochfeld. Durch den entstehenden Überdruck können die Behälter bzw. Dosen explodieren (platzen). Eine Konservendose kann am besten erwärmt werden, indem man sie öffnet und in einen mit etwas Wasser gefüllten Topf stellt, der zum Erhitzen auf dem Kochfeld platziert wird.
- Die Kochfeldoberfläche besteht aus temperaturfestem Glas. Im Falle einer Beschädigung, auch wenn es sich nur um einen kleinen Riss handelt, Gerät umgehend von der Stromversorgung trennen und den Kundendienst benachrichtigen.

DE

### Bedienpersonal

- Das Gerät darf nur durch qualifiziertes Fachpersonal betrieben werden.
- Dieses Gerät darf nicht durch Personen (einschließlich Kinder) mit eingeschränkten physischen, sensorischen oder geistigen Fähigkeiten oder mangelnder Erfahrung und/oder mangelndem Wissen bedient werden.
- Kinder sollten beaufsichtigt werden, um sicherzustellen, dass sie nicht mit dem Gerät spielen oder das Gerät in Betrieb nehmen.

## Fehlgebrauch

- Bestimmungswidrige oder verbotene Verwendung kann zu Beschädigungen an dem Gerät führen.
- Verwenden Sie das Gerät nur in betriebssicherem und technisch einwandfreiem Zustand.
- Verwenden Sie das Gerät nur, wenn alle Anschlüsse vorschriftsgemäß ausgeführt sind.
- Verwenden Sie das Gerät nur in sauberem Zustand.
- Verwenden Sie nur Original-Ersatzteile. Führen Sie niemals selbst Reparaturen am Gerät durch.
- Nehmen Sie keine Umbauten oder Veränderungen am Gerät vor.

## 1.3 Bestimmungsgemäße Verwendung

Das Gerät ist ausschließlich zu der in der Betriebsanleitung erläuterten Verwendung mit den gelieferten und zugelassenen Komponenten bestimmt. Jeder darüberhinausgehende Gebrauch gilt als nicht bestimmungsgemäß. Für hieraus resultierende Schäden haftet der Hersteller nicht. Das Risiko hierfür trägt allein der Benutzer/Betreiber.

Folgende Verwendungen sind bestimmungsgemäß:

- Aufwärmen und Warmhalten von Speisen unter Verwendung von geeigneten GN-Behältern.

## 1.4 Bestimmungswidrige Verwendung

Eine bestimmungswidrige Verwendung kann zu Personenschäden sowie Sachschäden durch gefährliche elektrische Spannung, Feuer und hohe Temperaturen führen. Führen Sie ausschließlich diejenigen Arbeiten mit dem Gerät durch, die in dieser Bedienungsanleitung beschrieben sind.

Folgende Verwendungen sind bestimmungswidrig:

- Aufwärmen entzündlicher, gesundheitsschädlicher, sich leicht verflüchtigender oder ähnlicher Flüssigkeiten bzw. Stoffe.



## 2 Allgemeines

### 2.1 Haftung und Gewährleistung

Das Gerät ist nach dem Stand der Technik und den anerkannten sicherheitstechnischen Regeln gebaut. Dennoch können bei der Verwendung Gefahren für Leib und Leben des Benutzers bzw. Dritter sowie Beeinträchtigungen am Gerät oder an Sachwerten entstehen. Gewährleistungs- und Haftungsansprüche bei Personen-/Sachschäden sowie Betriebsstörungen sind ausgeschlossen, wenn sie auf eine oder mehrere der nachfolgenden Ursachen zurückzuführen sind:

- Nicht bestimmungsgemäße Verwendung
- Nichtbeachtung/Missachtung der Anleitung und aller dazugehörenden Informationen
- Eigenmächtige bauliche oder technische Veränderungen des Geräts
- Einsatz von nicht ausreichend unterwiesenem und unzureichend qualifiziertem Personal
- Betrieb bei defekten oder nicht ordnungsgemäß angebrachten Sicherheits- und Schutzeinrichtungen
- Unzureichende Wartung oder Reinigung
- Nicht behobene Störungen
- Verwendung nicht zugelassener Medien, Reinigungsmittel usw.
- Verwendung nicht zugelassener Ersatzteile
- Bedienungsfehler oder anderweitige Fehlanwendung
- Katastrophenfälle durch Fremdkörpereinwirkung oder höhere Gewalt
- Zerstörung von Typenschild sowie bedien- und sicherheitsrelevanten Aufklebern

### 2.2 Urheberrecht

Die Bedienungsanleitung und die in ihr enthaltenen Texte, Zeichnungen, Bilder und sonstigen Darstellungen sind urheberrechtlich geschützt. Vervielfältigungen in jeglicher Art und Form sowie die Verwertung und/oder Mitteilung des Inhaltes sind ohne schriftliche Zustimmung des Herstellers nicht gestattet. Zuwiderhandlungen verpflichten zu Schadensersatz. Weitere Ansprüche bleiben vorbehalten.

### 2.3 Konformitätserklärung

Das Gerät entspricht den aktuellen Normen und Richtlinien der EU. Dies bescheinigen wir in der EG-Konformitätserklärung. Bei Bedarf senden wir Ihnen gern die entsprechende Konformitätserklärung zu.

## 3 Transport, Verpackung und Lagerung

### 3.1 Transportinspektion

Prüfen Sie die Lieferung nach Erhalt unverzüglich auf Vollständigkeit und Transportschäden. Nehmen Sie bei äußerlich erkennbaren Transportschäden die Lieferung nicht oder nur unter Vorbehalt entgegen. Vermerken Sie den Schadensumfang auf den Transportunterlagen/ Lieferschein des Transporteurs und leiten Sie die Reklamation ein. Reklamieren Sie verdeckte Mängel sofort nach Erkennen, da Schadensersatzansprüche nur innerhalb der geltenden Reklamationsfristen geltend gemacht werden können.

Falls Teile oder Zubehör fehlen sollten, nehmen Sie bitte mit unserem Kundenservice Kontakt auf.

### 3.2 Verpackung

Werfen Sie den Umkarton Ihres Gerätes nicht weg. Sie benötigen ihn eventuell zur Aufbewahrung, beim Umzug oder wenn Sie das Gerät bei eventuellen Schäden an unsere Service-Stelle senden müssen.

Die Verpackung und einzelne Bauteile sind aus wiederverwertbaren Materialien hergestellt. Im Einzelnen sind dies: Folien und Beutel aus Kunststoff, Verpackung aus Pappe.

Führen Sie wiederverwertbare Verpackungen dem Recycling zu. Beachten Sie die in Ihrem Land geltenden Vorschriften.

### 3.3 Lagerung

Lassen Sie die Packstücke bis zur Installation verschlossen und bewahren Sie diese unter Beachtung der außen angebrachten Aufstell- und Lagermarkierung auf. Lagern Sie die Packstücke nur unter folgenden Bedingungen:

- in geschlossenen Räumen
- trocken und staubfrei
- vor aggressiven Medien ferngehalten
- vor Sonneneinstrahlung geschützt
- vor mechanischen Erschütterungen geschützt.

Bei längerer Lagerung (> 3 Monate) kontrollieren Sie regelmäßig den Allgemeinzustand aller Teile und der Verpackung. Erneuern Sie bei Bedarf die Verpackung.

## 4 Technische Daten

### 4.1 Technische Angaben

<b>Bezeichnung:</b>	<b>Induktionswarmhalteplatte IW10-EBBF</b>
Artikel-Nummer:	<b>105996</b>
Material:	Edelstahl
Anzahl Warmhaltestellen:	1
Leistung max. in W:	1000
Temperaturbereich von - bis in °C:	50 - 100
Anzahl Temperaturstufen:	6
Intervalle Temperatureinstellung in °C:	10
Anschlusswert:	1,0 kW   230 V   50/60 Hz
Maße Glasfeld (B x T) in mm:	320 x 370
Maße (B x T x H) in mm:	320 x 370 x 80
Gewicht in kg:	3,5

Technische Änderungen vorbehalten!

#### Ausführung / Eigenschaften

- Art der Warmhaltestelle: Induktion
- Geräteanschluss: steckerfertig
- Regulierung von: Temperatur
- Einbaufähig
- Topferkennung
- Digital-Anzeige
- Überhitzungsschutz
- Ein-/Ausschalter
- Kontrollleuchte: Betriebsbereit
- Steuerung: elektronisch, Touch
- Separates Bedienfeld, Kabellänge 0,75 m
- Auch als Auftischgerät nutzbar
- 3 Geräte in 1 Stromkreis in Reihe schaltbar

## 4.2 Baugruppenübersicht



1. Kochstelle
2. Glaskochfläche
3. Bedieneinheit
4. Stellfüße (4)
5. Mehrpoliger Schraubstecker
6. Gehäuse

DE

## 4.3 Funktion des Gerätes

Die Induktionswärmehaltheplatte ist zum Warmhalten von Speisen unter Verwendung von geeignetem Geschirr bestimmt.

## 5 Installation und Bedienung

### 5.1 Installation

#### Auspacken / Aufstellen

- Packen Sie das Gerät aus und entfernen Sie alle äußeren und inneren Verpackungsteile, sowie Transportsicherungen.



**VORSICHT!**

#### **Erstickungsgefahr!**

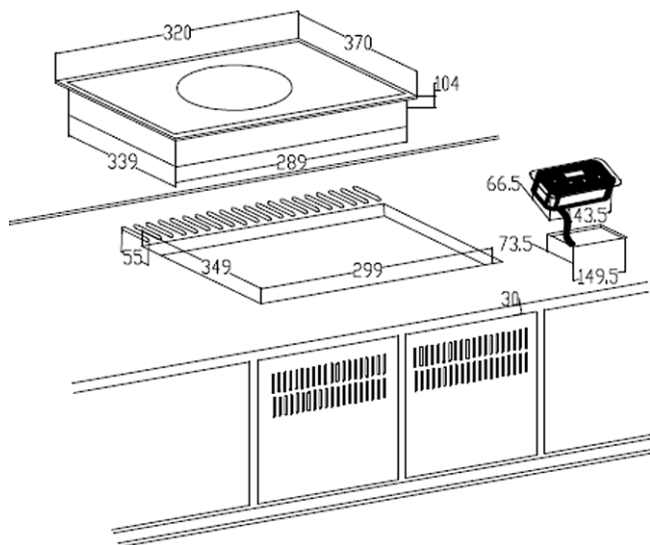
Halten Sie Verpackungsmaterialien wie Plastikbeutel und Styroporteile außerhalb der Reichweite von Kindern.

- Ziehen Sie, falls vorhanden, die Schutzfolie vom Gerät ab. Ziehen Sie die Schutzfolie langsam ab, damit keine Kleberrückstände zurückbleiben. Entfernen Sie eventuelle Kleberrückstände mit einem geeigneten Lösungsmittel.
- Achten Sie darauf, dass das Typenschild und die Warnhinweise am Gerät nicht beschädigt werden.
- Stellen Sie das Gerät **niemals** in nasser oder feuchter Umgebung auf.
- Stellen Sie das Gerät so auf, dass die Anschlüsse leicht zugänglich sind und bei Bedarf schnell getrennt werden können.
- Beachten Sie bei der Standortwahl folgende Punkte:
  - Die Aufstellfläche muss eben, ausreichend tragfähig, wasserresistent, trocken und hitzebeständig sein.
  - Die vorgeschriebenen Fluchtwege freigehalten.
  - Einen sicheren Stand gewährleisten.
  - Ausreichend Platz zum Betreiben, Warten und Reinigen vorsehen.
  - Falls vorhanden, Lüftungsöffnungen für Zu- und Abluft freigehalten.
  - Geltende technische und baurechtliche Bestimmungen beachten.
- Stellen Sie das Induktionsgerät nicht in die Nähe von Geräten und Gegenständen auf, die empfindlich auf Magnetfelder reagieren (z.B.: Radios, Fernseher, etc.).
- Halten Sie zu brennbaren Wänden oder anderen Gegenständen einen Mindestabstand von 10 cm ein.

### Einbau

Das Gerät und die Bedieneinheit sind zum Einbau in eine Arbeitstischplatte geeignet. Beachten Sie beim Einbau folgende Hinweise:

1. Wählen Sie für den Einbau eine Arbeitstischplatte aus hitzebeständigem Material, um eine Verformung durch die Wärmestrahlung von dem Gerät zu vermeiden.
2. Stellen Sie sicher, dass die Stärke der Arbeitstischplatte den Anforderungen der Belastung entspricht.
3. Schneiden Sie 2 Öffnungen in die Arbeitstischplatte nach den Angaben in der Zeichnung unten.



4. Sorgen Sie für eine ausreichende Belüftung um das Gerät, achten Sie darauf, dass die Lüftungsöffnungen nicht blockiert sind.

**HINWEIS: Der Sicherheitsabstand zwischen der Kochstelle und einem Schrank über dem Gerät sollte mindestens 760 mm sein, wenn keine Abzugshaube vorgesehen ist.**

### Anschließen - Strom

- Prüfen Sie, ob die technischen Angaben des Geräts (siehe Typenschild) zu den Daten der örtlichen Stromversorgung passen.
- Schließen Sie das Gerät an eine ausreichend abgesicherte Einzelsteckdose mit Schutzkontakt an. Schließen Sie das Gerät nicht an eine Mehrfachsteckdose an.
- Verlegen Sie das Anschlusskabel so, dass niemand darauf treten oder darüber stolpern kann.
- Verwenden Sie das Gerät nicht mit einer externen Zeitschaltuhr oder einer Fernbedienung.
- Die Kabel vom Gerät und der Bedieneinheit werden unterhalb des Gerätes herausgeführt.
- Verbinden Sie die Bedieneinheit und die Induktionswärmehalteplatte mit dem mehrpoligen Schraubstecker.

## 5.2 Bedienung

### Funktionsweise von Induktionskochstellen

Bei Induktionskochern wird an eine Leiterspule unterhalb des Glases eine elektrische Spannung angelegt. Dabei entstehen Magnetfelder, die durch einen physikalischen Effekt direkt den Topfboden erwärmen.

Das bedeutet Zeit- und Energieersparnis, denn es wird nicht wie in herkömmlichen Kochfeldern zunächst das Heizelement und die Glaskochfläche erwärmt.

Ein weiterer Vorteil liegt - aufgrund der oben beschriebenen technischen Eigenschaften - in den sehr kurzen Ankochzeiten.

Weiterhin folgt die Wärmezufuhr prompt jeder Änderung der Einstellung und lässt sich feinstufig regeln. Die Induktionskochstelle reagiert auf Einstellungsänderungen ähnlich schnell wie ein Gasherd, da die Energie sofort den Topf erreicht, ohne dass erst andere Materialien erwärmt werden müssen.

Die Induktionstechnik verbindet diese Reaktionsschnelligkeit mit dem grundsätzlichen Vorteil des Stroms, die Wärmezufuhr genau dosieren zu können.

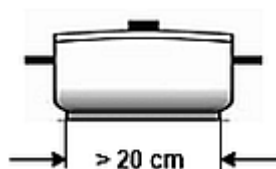
### Geeignetes Kochgeschirr

- Kochgeschirr aus Eisen
- Kochgeschirr aus emailliertem Eisen
- Kochtöpfe/Pfannen aus Stahl oder emailliertem Gusseisen
- Gusseisentöpfe/Pfannen
- Kochgeschirr aus Edelstahl 18/0 und Aluminium, wenn dies als für Induktion geeignet gekennzeichnet ist (Beschreibung des Kochgeschirrs beachten)



Aufgrund der besonderen Funktionsweise des Induktionskochfeldes eignet sich nur Kochgeschirr / Behälter mit einem magnetisierbaren Boden.

Um bessere Resultate zu erzielen, sollte nur Kochgeschirr / Behälter mit einem Durchmesser von 20 cm bis 28 cm genutzt werden.



DE

### Nicht geeignetes Kochgeschirr

- Behälter mit gewölbtem Boden
- Kochgeschirr aus Aluminium, Bronze oder Kupfer, es sei denn, dies ist ausdrücklich als für Induktion geeignet gekennzeichnet
- Kochtöpfe/Pfannen mit einem Durchmesser von weniger als 12 cm
- Kochgeschirr mit Füßen
- Kochgeschirr aus Keramik
- Glasgeschirr





### Bedienelemente



1. Digital-Anzeige
2. Kontrollleuchte Betriebsbereit
3. Ein-/Auschalter
4. Taste zur Erhöhung der Einstellwerte
5. Taste zur Verringerung der Einstellwerte

DE

1. Reinigen Sie das Gerät vor dem ersten Gebrauch nach Anweisungen im Abschnitt **6. „Reinigung“**.
2. Stellen Sie ein geeignetes Kochgeschirr/Behälter mit dem gewünschten Gargut auf die Kochstelle.
3. Schließen Sie das Gerät an eine geeignete Steckdose an.  
Es ertönt ein akustisches Signal. Das Gerät befindet sich nun im Standby-Modus
4. Betätigen Sie den Ein-/Auschalter auf der Bedieneinheit, um das Gerät einzuschalten.  
Die Betriebs-Kontrollleuchte über dem Ein/Ausschalter leuchtet auf.
5. Wählen Sie mit den Pfeiltasten auf der Bedieneinheit die gewünschte Temperaturstufe im Bereich von 1 - 6.  
Die Intervalle der Temperatureinstellungen liegen bei 10 °C.  
In der Digitalanzeige erscheint die eingestellte Temperaturstufe.  
Die maximale Leistung liegt bei 1000 W.

6. Sobald das gewünschte Ergebnis erreicht ist oder das Gerät nicht mehr benutzt wird, schalten Sie es mit dem Ein-/Ausschalter aus.

**HINWEIS: Der Induktionskocher schaltet automatisch ab, wenn innerhalb von 2 Stunden keine Einstellung erfolgt. Der Lüfter läuft noch einige Zeit zur Abkühlung der Elektronik nach.**

### Überhitzungsschutz

Das Gerät ist mit einem Überhitzungsschutz ausgerüstet. Bei Überschreitung der kritischen Temperaturgrenze schaltet das Gerät aus Sicherheitsgründen ab.

**HINWEIS: Kochgeschirr/Behälter niemals ohne Kochgut auf die Kochstelle stellen. Das Erhitzen von leerem Geschirr/Behälter aktiviert den Überhitzungsschutz, es ertönt ein Signal und das Gerät schaltet ab. In der Digitalanzeige erscheint die Fehlermeldung „E2“.**

In diesem Fall das Kochgeschirr/Behälter von der Kochstelle nehmen und das Gerät einige Minuten abkühlen lassen. Danach kann das Gerät wieder problemlos in Betrieb genommen werden.

## 6 Reinigung

### 6.1 Sicherheitshinweise zur Reinigung

- Trennen Sie das Gerät vor der Reinigung von der Stromversorgung.
- Lassen Sie das Gerät vollständig abkühlen.
- Achten Sie darauf, dass kein Wasser in das Gerät eindringt. Tauchen Sie das Gerät zum Reinigen nicht in Wasser oder andere Flüssigkeiten. Verwenden Sie keinen Druckwasserstrahl, um das Gerät zu reinigen.
- Verwenden Sie keine spitzen oder metallischen Gegenstände (Messer, Gabel etc.) um das Gerät zu reinigen. Spitze Gegenstände können das Gerät beschädigen und bei Kontakt mit stromführenden Teilen zu einem Stromschlag führen.
- Verwenden Sie zum Reinigen keine Scheuermittel, lösemittelhaltigen oder ätzende Reinigungsmittel. Diese können die Oberfläche beschädigen.

### 6.2 Reinigung

1. Reinigen Sie das Gerät regelmäßig am Ende eines Arbeitstages, bei Bedarf auch öfter.
2. Wischen Sie das Kochfeld, das Gehäuse und die Bedieneinheit mit einem weichen, feuchten Tuch unter Verwendung eines milden, nicht scheuernden Reinigungsmittels ab.

## Mögliche Funktionsstörungen

- o Halten Sie die Lüftungsöffnungen an der Rückseite und Unterseite des Gerätes immer von Schmutz und Staub frei, reinigen Sie sie regelmäßig mit einem Pinsel oder Gebläse.
- 3. Setzen Sie nach der Reinigung ein weiches, trockenes Tuch zum Trocknen und Polieren der Oberfläche ein.

## 7 Mögliche Funktionsstörungen

Die folgende Tabelle enthält Beschreibungen von möglichen Ursachen und Maßnahmen zur Behebung von Funktionsstörungen oder Fehler beim Betrieb des Gerätes. Arbeiten dürfen nur von entsprechend ausgebildetem Fachpersonal durchgeführt werden.

Fehlercode	Ursache	Behebung
E0	Kein Kochgeschirr oder nicht geeignetes Kochgeschirr.	Stellen Sie geeignetes Kochgeschirr / Behälter mit Speisen auf das Kochfeld.
E1	Die Innentemperatur der Induktionswarmhalteplatte ist zu hoch oder der Ventilator im Inneren funktioniert nicht.	Mindestabstand von 10 cm zwischen dem Lüftungsschlitz und Wänden oder anderen Geräten einhalten. Ziehen Sie den Netzstecker. Lassen Sie das Gerät abkühlen. Nehmen Sie das Gerät nach dem Abkühlen wie gewohnt in Betrieb. Überprüfen und reinigen Sie den Lufteinlass und das Ventil, wenn sie blockiert sind.
E2	Die Temperatur des Kochgeschirrs ist zu hoch. Überhitzungsschutz hat ausgelöst.	Entfernen Sie das Kochgeschirr vom Kochfeld. Lassen Sie das Gerät abkühlen.
E3	Die Eingangsspannung ist zu hoch oder zu niedrig	Stellen Sie sicher, dass das Gerät an die richtige Eingangsspannung angeschlossen ist.

## 8 Entsorgung

### Elektrogeräte



Elektrogeräte sind mit diesem Symbol gekennzeichnet.  
Elektrogeräte müssen fachgerecht und umweltgerecht verwertet und entsorgt werden.  
Elektrogeräte dürfen nicht in den Hausmüll.  
Trennen Sie das Gerät von der Stromversorgung und entfernen Sie das Anschlusskabel vom Gerät.

Diese Entsorgung ist für Sie kostenfrei. Für den deutschen Markt gilt:

Beim Kauf eines Neugerätes haben Sie das Recht, das entsprechende Altgerät an Ihren Händler zurückzugeben. Händler von Elektro- und Elektronikgeräten mit einer Verkaufsfläche von mindestens 400 qm sowie Lebensmittelhändler mit einer Verkaufsfläche von mindestens 800 qm, die regelmäßig Elektro- und Elektronikgeräte verkaufen, sind außerdem verpflichtet, Altgeräte unentgeltlich zurückzunehmen, auch ohne Kauf eines Neugerätes, wenn die Altgeräte in keiner Abmessung größer sind als 25 cm. Der Importeur oder Verkäufer bietet Ihnen Rücknahmemöglichkeiten direkt in den Filialen und Märkten an. Informieren Sie sich auch bei Ihrem Händler über die Rücknahmemöglichkeiten vor Ort.

Geben Sie Elektrogeräte bei den dafür vorgesehenen Sammelstellen ab.