



# STARK

## **ISTRUZIONI ORIGINALI PER L'USO**

*Armadi refrigerati per uso professionale*

## **ORIGINAL GENERAL INSTRUCTIONS**

*Refrigerated storage cabinets for professional use*

## **MODE D'EMPLOI ORIGINAL**

*Armoires de rangement réfrigérées à usage professionnel*

## **ORIGINAL ALLGEMEINE GEBRAUCHSANWEISUNGEN**

*Kühlschränke für den professionellen Einsatz*

## **ISTRUCCIONES ORIGINALES DE UTILIZACION**

*Armarios frigoríficos para uso profesional.*

Code. 26.23.421  
28-06-2021  
Rev. 00

*Vi ringraziamo per avere scelto uno dei nostri prodotti. Avete certamente fatto un buon investimento e siamo sicuri che il nostro apparecchio ve lo proverà. Lo stesso è stato progettato accuratamente perché possa fornire le massime prestazioni, nelle migliori condizioni di sicurezza e di economia. Durante il processo produttivo sono stati inoltre eseguiti numerosi e severi controlli.*

**SEGUIRE CON CURA LE DISPOSIZIONI SEGUENTI PER EVITARE RISCHI ALL'UTILIZZATORE, DANNI ALL'APPARECCHIO O COMPROMISSIONE DELLE PRESTAZIONI. LA NS. SOCIETÀ DECLINA OGNI RESPONSABILITÀ NEL CASO LA FUNZIONALITÀ ORIGINALE DELL'APPARECCHIO RISULTI ALTERATA DA MODIFICHE DI QUALSIASI TIPO (AGGIUNTA O ELIMINAZIONE DI PARTI ELETTRICHE O MECCANICHE) O INOSSERVANZA DELLE ISTRUZIONI RIPORTATE NEL PRESENTE MANUALE.**

## INDICE

<b>1 – INSTALLAZIONE E AVVERTENZE</b>	<b>pag. 3</b>
<b>2 – MOVIMENTAZIONE E TRASPORTO</b>	<b>pag. 4</b>
<b>3 – CONDIZIONI AMBIENTALI</b>	<b>pag. 4</b>
<b>4 – USO PREVISTO</b>	<b>pag. 4</b>
<b>5 – MESSA IN SERVIZIO</b>	<b>pag. 4</b>
<b>6 – CONSIGLI PER LA SALVAGUARDIA DELL'AMBIENTE</b>	<b>pag. 5</b>
<b>7 – MANUTENZIONE PERIODICA</b>	<b>pag. 5</b>
<b>8 – INCONVENIENTI E RIMEDI</b>	<b>pag. 7</b>
<b>9 – COMANDI</b>	<b>pag. 8</b>
<b>10 – DATI TECNICI</b>	<b>pag. 37</b>

## 1 - INSTALLAZIONE e AVVERTENZE



### ATTENZIONE

#### IL SIMBOLO A LATO SIGNIFICA CHE L'OPERAZIONE E' A CARICO DI TECNICI AUTORIZZATI O PERSONA ESPERTA:

persona in possesso dell'addestramento tecnico e dell'esperienza necessaria a renderla consapevole dei rischi cui è esposta nell'eseguire un compito e metterla un grado di adottare le misure necessarie a rendere minimo l'eventuale danno a se stessa o ad altre persone.

1. Togliere l'imballo dall'apparecchio.
2. Controllare che l'apparecchio non sia stato danneggiato dal trasporto.
3. Togliere la pedana di legno.
4. Pulire l'apparecchio (interno/esterno) come specificato in MANUTENZIONE PERIODICA.
5. Non sistemare l'apparecchio all'aperto e non esporlo a pioggia: le condizioni ambientali esterne per il regolare funzionamento dell'apparecchio sono specificate nella targhetta DATI TECNICI posta sull'apparecchio.
6. L'apparecchio va sistemato su una superficie piana e per il buon funzionamento è indispensabile che lo stesso sia perfettamente livellato;
7. Sistemare l'apparecchio in un luogo aerato, lontano da fonti di calore (termosifoni, cucine) e non esposto ai raggi del sole. Per l'illuminazione della zona di posizionamento si suggerisce l'uso di lampade a fluorescenza.
8. Lasciare una distanza di almeno 10 cm dalle pareti.
9. Non appoggiare nulla sopra l'apparecchio es. contenitori, piante, ecc. e lasciare uno spazio libero di almeno 50 cm al di sopra dell'apparecchio.
10. L'apparecchio può essere dotato di serratura per la chiusura della/e porta/e (opzionale). In tal caso, le chiavi di chiusura debbono essere tenute al di fuori della portata dei bambini.
11. Non toccare l'apparecchio in funzione a piedi nudi o con le mani bagnate.
12. L'uso di questo apparecchio da parte di bambini o di persone affette da disabilità fisica, sensoriale, mentale o motoria o persone che non hanno la conoscenza e l'esperienza necessarie potrebbe creare situazioni pericolose. Le persone responsabili della loro sicurezza devono dare istruzioni esplicite o controllare l'uso dell'apparecchio.
13. Assicurarsi che i bambini non giochino con l'apparecchio.



### ATTENZIONE

**NON BAGNARE LE PARTI DEL MOBILE OVE SIANO PRESENTI COMPONENTI ELETTRICHE.**

**NON FORZARE LE PARTI OVE SIANO PRESENTI COMPONENTI DEL CIRCUITO FRIGORIFERO.**

**L'APPARECCHIO NON E' IDONEO PER INSTALLAZIONE IN AMBIENTI CON PERICOLO DI INCENDIO O DI ESPLOSIONE O SOTTOPOSTI A RADIAZIONI.**



### ALLACCIAMENTO ALLA RETE ELETTRICA

Controllare che la tensione effettiva di rete corrisponda a quella indicata sulla targhetta dati tecnici.

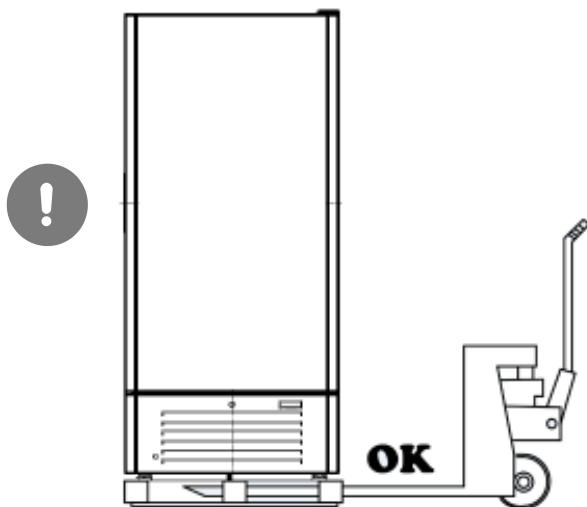
La linea/presa di alimentazione elettrica a cui deve essere allacciato il frigorifero deve essere adeguatamente protetta e collegata all'impianto generale di terra secondo le norme vigenti (es. da interruttore magnetotermico differenziale ad alta sensibilità  $I_n = 16 A$ ,  $I_d = 30 mA$ ).

Un dispositivo di disconnessione onnipolare deve essere presente sul lato dell'installazione con una distanza dei contatti di almeno 3 mm.

**LA MESSA A TERRA DELL'INSTALLAZIONE E' UNA NORMA DI SICUREZZA ED INOLTRE E' OBBLIGATORIA PER LEGGE. LA NS. SOCIETA' AVENDO PREDISPOSTO, SECONDO LE NORME IN VIGORE, QUESTO COLLEGAMENTO, DECLINA TUTTE LE RESPONSABILITA' PER EVENTUALI DANNI A PERSONE O COSE.**

Non utilizzare assolutamente riduzioni, prese multiple o prolunghe ed assicurarsi che la portata elettrica dell'impianto elettrico e le prese di alimentazione siano conformi alle norme vigenti e adeguate alla potenza dell'apparecchio indicata sulla targa. In caso di dubbio, e per la verifica periodica della sicurezza generale dell'impianto e degli utilizzatori, rivolgersi a personale professionalmente qualificato.

## 2 - MOVIMENTAZIONE E TRASPORTO



L'apparecchio imballato dispone di pedana in legno adatta al sollevamento con carrelli a forche o trans pallet.

L'apparecchio è dotato di ruote unidirezionali.

## 3 - CONDIZIONI AMBIENTALI

L'apparecchio è studiato per operare in specifiche condizioni climatiche ambientali. Questi limiti ambientali non devono essere superati nell'utilizzo. Questi limiti sono posti nella targa DATI TECNICI.

Classe ambientale	Temperatura massima
3	Max 25 °C
4	Max 30 °C
7	Max 35 °C
5	Max 43 °C

Per mantenere il clima ambiente nel luogo di installazione entro i limiti stabiliti nella targhetta dati tecnici può essere necessario installare un impianto di condizionamento dell'aria. Tale impianto dovrebbe prevedere il controllo dell'umidità relativa in quanto un'umidità eccessiva nuoce al buon funzionamento dell'apparecchio.

La posizione del mobile dovrebbe essere tale da limitare o evitare le correnti d'aria.

I mobili non devono essere installati vicino alle porte o in zone esposta forti movimenti d'aria provenienti, per esempio, da bocchette di impianti di condizionamento, ventilazione o riscaldamento.

## 4 - USO PREVISTO

APPARECCHIO DI REFRIGERAZIONE IN GRADO DI MANTENERE GLI ALIMENTI A TEMPERATURA COSTANTE NEI LIMITI PRESCRITTI PER LA TEMPERATURA DI ESERCIZIO PER LA CONSERVAZIONE DI ALIMENTI REFRIGERATI (KIC PR - KIC PV) O CONGELATI (KIC N) IN AMBIENTI NON DOMESTICI MA NON ALL'ESPOSIZIONE O ALL'ACCESSO DA PARTE DI CLIENTI.

## 5 - MESSA IN SERVIZIO

Installare e posizionare l'apparecchio in modo che la spina di alimentazione sia facilmente accessibile.

Se l'apparecchio è stato fortemente inclinato, attendere almeno 3 ore prima della messa in funzione in modo da permettere all'olio lubrificante di raccogliersi nel compressore, altrimenti la macchina può essere danneggiata irreparabilmente.

Il livello sonoro è inferiore a 70 dB (A).

Dopo il collegamento, lasciare funzionare l'apparecchio vuoto per almeno due ore a luci spente, poi si può procedere al caricamento del prodotto.

LA DISPOSIZIONE DEI PRODOTTI ALL'INTERNO DELL'APPARECCHIO NON DEVE MAI SUPERARE LE INDICAZIONI DI LIVELLO MAX DI CARICO ALL'INTERNO DELLA VASCA (LINEE ROSSE).

NON INSERIRE MEDICINALI O ALTRI PRODOTTI DI GENERE FARMACEUTICO O SIMILARE.  
NON CONSERVARE SOSTANZE ESPLOSIVE, CONTENITORI SOTTO PRESSIONE CON PROPELLENTE INFIAMMABILE.

NON INTRODURRE ALL'INTERNO DEGLI APPARECCHI PRODOTTI AFFUMICATI O PRODOTTI CON RESIDUI ACETOSI O PICCANTI, DAL MOMENTO CHE IL RAME DELL'EVAPORATORE SI POTREBBE DANNEGGIARE.

IMMETTERE IL PRODOTTO NELL'APPARECCHIO, GIÀ ALLA TEMPERATURA DI CONSERVAZIONE;

PER IL CORRETTO FUNZIONAMENTO ED IL RISPARMIO DI ENERGIA LA PORTA DEVE ESSERE RICHUSA IMMEDIATAMENTE DOPO L'UTILIZZO.

## !! ATTENZIONE !!

Se sulla targa matricola vedete il simbolo della fiamma significa che l'apparecchio utilizza come gas refrigerante propano o isobutano. E' quindi indispensabile accertarsi che tutti i tubi del circuito refrigerante non siano danneggiati, prima di collegare l'apparecchio. Ogni 8 grammi di refrigerante, il locale deve disporre di un volume minimo di 1mc di aria. La quantità di refrigerante dell'apparecchio è indicata nella targa dati tecnici posta sull'apparecchio. In caso di perdita di refrigerante, evitare che fiamme libere o fonti di accensione vengano a trovarsi in prossimità del punto di fuga. Fare attenzione a non danneggiare le tubazioni del circuito refrigerante durante il posizionamento, l'installazione e la pulizia.



- Mantenere libere da ostruzioni le aperture di ventilazione nell'involucro dell'apparecchio o nella struttura da incasso;
- Non usare dispositivi meccanici o altri mezzi per accelerare il processo di sbrinamento diversi da quelli raccomandati dal costruttore;
- Non danneggiare il circuito refrigerante;
- Non usare apparecchi elettrici all'interno degli scomparti per la conservazione dei cibi dell'apparecchio.

## 6 - CONSIGLI PER LA SALVAGUARDIA DELL'AMBIENTE

### Imballo

Il materiale di imballo è riciclabile al 100% ed è contrassegnato con il simbolo del riciclaggio. Per lo smaltimento seguire le normative locali. Il materiale di imballaggio (sacchetti di plastica, parti in polistirolo, ecc.) deve essere tenuto fuori della portata dei bambini in quanto potenziale fonte di pericolo.



### Prodotto

Ai sensi dell'art.13 del Decreto legislativo 25 luglio 2005, n.151 "Attuazione delle Direttive 2002/95/CE, 2002/96/CE e 2003/108/CE, relative alla riduzione dell'uso di sostanze pericolose nelle apparecchiature elettriche ed elettroniche, nonché allo smaltimento dei rifiuti"

Il simbolo cestino barrato riportato sull'apparecchiatura o sulla sua confezione indica che il prodotto alla fine della propria vita utile deve essere raccolto separatamente dagli altri rifiuti.

La raccolta differenziata della presente apparecchiatura giunta a fine vita è organizzata e gestita dal produttore – distributore - rivenditore. L'utente che vorrà disfarsi della presente apparecchiatura dovrà quindi contattare il produttore – distributore - rivenditore e seguire il sistema che questo ha adottato per consentire la raccolta separata dell'apparecchiatura giunta a fine vita.

L'adeguata raccolta differenziata per l'avvio successivo dell'apparecchiatura dismessa al riciclaggio, al trattamento e allo smaltimento ambientalmente compatibile contribuisce ad evitare possibili effetti negativi sull'ambiente e sulla salute e favorisce il reimpiego e/o riciclo dei materiali di cui è composta l'apparecchiatura.

Lo smaltimento abusivo del prodotto da parte del detentore comporta l'applicazione delle sanzioni amministrative e penali previste dalla normativa vigente.

L'apparecchio contiene olio, gas refrigerante, parti in plastica, parti metalliche e vetro.

Attenzione l'isolamento poliuretano utilizza come espandente CICLOPENTANO, una sostanza senza effetti sull'ambiente, ma infiammabile.

## 7 - MANUTENZIONE PERIODICA

Qualsiasi intervento effettuato sull'apparecchio da parte dell'utente richiede assolutamente il distacco preventivo della spina dalla presa di corrente.

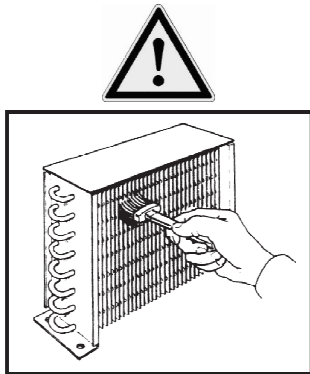
Le parti meccaniche del frigorifero non necessitano di alcuna manutenzione periodica, ma per la lunga durata dell'apparecchio è indispensabile un'accurata pulizia periodica (in funzione dell'uso):

- **MOBILE ESTERNO:** è sufficiente pulirlo con un panno morbido asciutto, nel caso di macchie resistenti utilizzare acqua tiepida e detersivi neutri, successivamente sciacquare bene ed asciugare;
- **PARTI IN ACCIAIO:** lavare con acqua tiepida e saponi neutri, asciugare con un panno morbido, evitare pagliette o lana di acciaio che possono deteriorare la superficie.
- **PARTI IN MATERIALE PLASTICO:** lavare con acqua e saponi neutri. Sciacquare ed asciugare con un panno morbido, evitare assolutamente l'uso di alcool, acetone e altri solventi che deterioreranno permanentemente le superfici.
- **PARTI IN VETRO:** usare unicamente prodotti specifici, evitare l'uso di acqua che potrebbe depositare calcare sulla superficie della e vetrata.

Per le operazioni di pulizia della vasca e procedere come segue:

1. **Spegnere l'apparecchio e staccare la spina dalla presa di corrente;**
2. **Togliere il prodotto e i ripiani dalla vasca;**
3. **Lasciare la porta aperta ed aspettare che la temperatura interna della vasca sia uguale a quella ambiente;**
4. **Utilizzando un detersivo neutro procedere all'operazione di lavaggio e asciugatura della vasca interna con un panno morbido;**
5. **Per facilitare lo scarico dell'acqua accumulata nel vano riserva togliere il tappo avendo cura di riposizionarlo ad operazione finita;**
6. **Non usare getti d'acqua nelle operazioni di pulizia, si possono danneggiare le parti elettriche;**

7. Successivamente, riposizionare i ripiani e riattivare l'apparecchio e dopo circa un ora di funzionamento con le luci spente è possibile caricare nuovamente i prodotti.

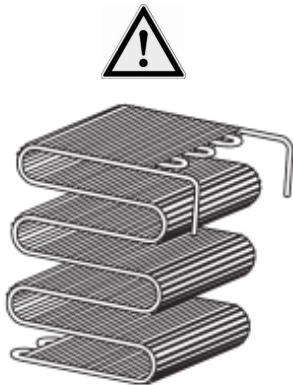


**PULIZIA CONDENSATORE ALETTATO (OGNI MESE)**

PER CONDENSATORI COME DA FIGURA A LATO

Attenzione: l'operazione riportata nel seguito deve essere eseguita da un tecnico specializzato.

Procedere periodicamente alla pulizia del condensatore alettato (se presente) da impurità (polveri e detriti) che si accumulano tra le alette e sulla superficie frontale, ostacolando una buona circolazione dell'aria. Un condensatore sporco influisce negativamente sulla resa dell'impianto, facendone scadere le prestazioni e determinando inutili consumi di energia elettrica. Si può utilizzare un comune aspirapolvere o in mancanza una spazzola a setole



**CONDENSATORE A FILO SU TUBO (OGNI 6 MESI)**

Attenzione: l'operazione riportata nel seguito deve essere eseguita da un tecnico specializzato.

Il condensatore a tubi e fili, nell'esercizio in condizioni normali, non presenta problemi di resa anche in presenza di un possibile accumulo di polvere frontale.

È tuttavia importante che nel tempo l'accumulo non vada comunque a occludere gli spazi tra i fili, in quanto in tal caso il basso ricambio d'aria influisce negativamente sulle prestazioni dell'impianto provocando surriscaldamenti ed inutili consumi di energia elettrica. È pertanto necessario verificare con periodicità almeno annuale (comunque da verificare in relazione alle condizioni ambiente) che il condensatore non sia intasato da polvere o detriti.


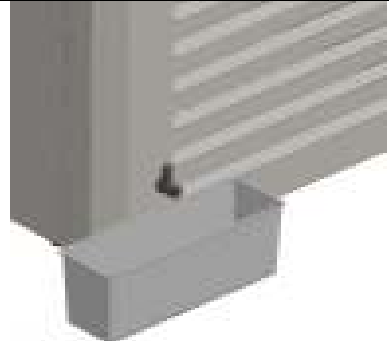
In caso il condensatore risultasse sporco, procedere comunque alla rimozione della polvere come descritto per la pulizia del condensatore alettato, in quanto in ogni caso l'operazione riduce il consumo elettrico.

**SBRINAMENTO MANUALE – STARK N**

A causa della condensazione dell'umidità presente nell'aria, sulle parti interne dell'apparecchio si forma uno strato di brina che diminuisce la resa frigorifera della macchina.

Per tale motivo può essere necessario eliminare, mediante raschietto in plastica, lo strato di ghiaccio depositato. Tuttavia, quando tale strato supera i 4/5 mm in spessore, si deve procedere allo sbrinamento dell'apparecchio, seguendo quanto riportato nel seguito:

	<ul style="list-style-type: none"> <li>• Staccare la spina dalla presa di corrente</li> <li>• Riporre la merce in un altro apparecchio frigorifero: qualora non fosse disponibile, posizionare il materiale in una scatola da avvolgere con coperte ed accelerare quanto possibile l'operazione di sbrinamento</li> <li>• Togliere il tappo sul fondo vasca del mobile</li> </ul>
	<p>Togliere il tappo sulla griglia frontale de mobile</p>

	<p>Inserire il raccordo "T" nel foro di scarico</p>
	<p>Posizionare un recipiente per il recupero dell'acqua di sbrinamento</p> <ul style="list-style-type: none"> <li>• Coadiuvare l'evacuazione dell'acqua con raschietto in plastica o spugna imbevuta in acqua tiepida</li> <li>• Eliminare tutta l'acqua ed asciugare completamente l'interno</li> <li>• Inserire la spina e, dopo aver raggiunto la temperatura desiderata, inserire la merce.</li> </ul>

## 8 - INCONVENIENTI E RIMEDI

### L'apparecchio non funziona:

- Controllare che la corrente arrivi regolarmente alla presa;
- Controllare che la spina sia bene inserita nella presa;

### La temperatura interna non è sufficientemente bassa controllare che:

- L'apparecchio non si trovi vicino ad una fonte di calore;
- L'apparecchio non abbia la griglia frontale sia libera da ostruzioni;
- La porta sia perfettamente chiusa;
- Il termostato sia posizionato correttamente;
- Il condensatore non risulti intasato o ostruito;

### L'apparecchio è rumoroso controllare che:

- Tutte le viti e i bulloni siano ben serrati;
- Qualche tubo o pala non sia in contatto con qualche altra parte dell'apparecchio;
- L'apparecchio sia ben livellato;

**SE GLI INCONVENIENTI DOVESSERO CONTINUARE CONTATTARE IL PIÙ VICINO CENTRO DI ASSISTENZA**



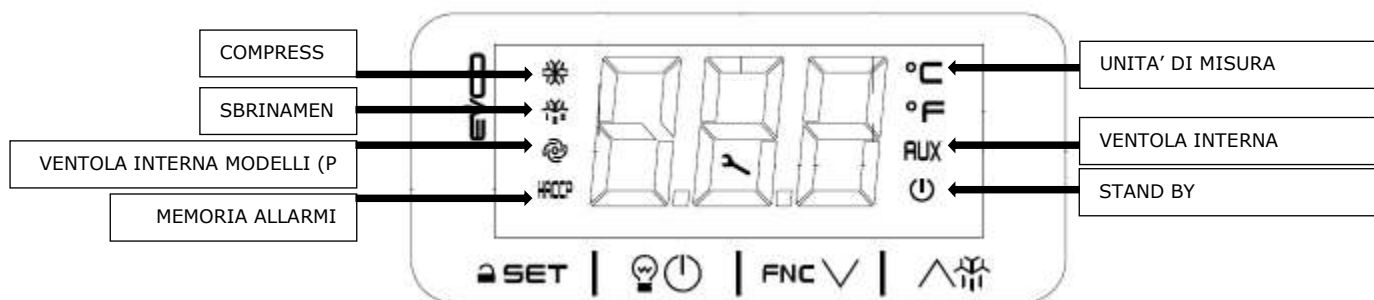
**SE IL CAVO DI ALIMENTAZIONE È DANNEGGIATO, ESSO DEVE ESSERE SOSTITUITO DAL COSTRUTTORE O DAL SUO SERVIZIO DI ASSISTENZA TECNICA O COMUNQUE DA UNA PERSONA CON QUALIFICA SIMILARE, IN MODO DA PREVENIRE OGNI RISCHIO.**

**LE RIPARAZIONI E LA SOSTITUZIONE DELLE LAMPADE DEVE ESSERE ESEGUITO DA PERSONALE TECNICO QUALIFICATO CON L'APPARECCHIO SCOLLEGATO DALLA RETE ELETTRICA. SOSTITUIRE LE LAMPADE CON LAMPADE IDENTICHE.**

**TUTTE LE OPERAZIONI DI MANUTENZIONE STRAORDINARIA DEVONO ESSERE EFFETTUATE DA PERSONALE TECNICO QUALIFICATO.**

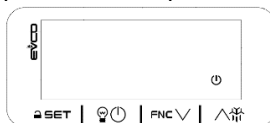
**LA MANOMISSIONE O SOSTITUZIONE NON AUTORIZZATA DI UNA O PIÙ PARTI DELL'APPARECCHIATURA, L'ADOZIONE DI ACCESSORI CHE MODIFICANO L'USO DELLO STESSO E L'IMPIEGO DI MATERIALI DI RICAMBIO DIVERSI DA QUELLI CONSIGLIATI, POSSONO DIVENIRE CAUSA DI RISCHI DI INFORTUNIO.**

## 9 - COMANDI



### ACCENSIONE E STAND - BY

Premere per 4 s per accendere premere per 4s per STAND BY



### TERMOSTATO IN STAND BY

### ACCENSIONE VENTOLA INTERNA – SOLO MODELLO NEGATIVO STATICO

Premere si attiva la ventola e appare la scritta **AUX** a display.

### SBLOCCARE LA TASTIERA

Dopo 30 s senza aver operato con i tasti il display visualizzerà "Loc" e la tastiera si blocca automaticamente.

Se la tastiera è bloccata Mantenere premuto il tasto **SET** verrà visualizzato "UnL". la tastiera adesso è sbloccata.

### CICLO RAFFREDDAMENTO RAPIDO – SOLO MODELLO NEGATIVO STATICO

Per effettuare un ciclo di raffreddamento rapido premere il tasto **FNC** il compressore funzionerà continuamente per 16 ore consecutive.

L'icona **°C** lampeggerà, se si vuole interrompere anzitempo il ciclo premere **FNC** l'icona **°C** smetterà di lampeggiare.

### IMPOSTARE IL SET POINT

Assicurarsi che la tastiera non sia bloccata

Premere il tasto **SET** con le frecce per impostare il valore di temperatura desiderato e premere **SET**.

### ATTIVAZIONE SBRINAMENTO MANUALE – SOLO MODELLO P - NV

Toccare per 4 s il tasto .

### ALLARMI

Pr1 / Pr2	Allarme sonda cella – Allarme sonda evaporatore
AL	Allarme di bassa temperatura
AH	Allarme di alta temperatura
id	Porta aperta da più di 5 minuti



*Thank you for choosing one of our products. Your investment is valuable, and we are sure that our equipment will prove it. Our product has been designed accurately, in order to provide the best performance and the utmost safety and protection of the environment. During the production process, several test and strict checks have been carried out successfully.*

**FOLLOW THE INSTRUCTION CAREFULLY TO AVOID RISKS FOR THE OPERATOR, DAMAGE TO THE EQUIPMENT OR IMPAIRMENT OF THE PERFORMANCE. OUR COMPANY CANNOT BE HELD LIABLE FOR TAMPERING WITH OR MODIFICATIONS APPLIED TO THE EQUIPMENT (ADDITION OR ELIMINATION OF ELECTRICAL OR MECHANICAL PARTS) OR DISREGARD OF INSTRUCTIONS CONTAINED THEREIN.**

## CONTENTS

<b>1 - INSTALLATION AND WARNING NOTES</b>	<b>page 10</b>
<b>2 - HANDLING AND TRANSPORT</b>	<b>page 11</b>
<b>3 - ENVIRONMENTAL CONDITIONS</b>	<b>page 11</b>
<b>4 - INTENDED USE</b>	<b>page 11</b>
<b>5 - COMMISSIONING</b>	<b>page 11</b>
<b>6 - SUGGESTIONS FOR THE ENVIRONMENTAL PROTECTION</b>	<b>page 12</b>
<b>7 - PERIODIC MAINTENANCE</b>	<b>page 13</b>
<b>8 - PROBLEMS AND REMEDIES</b>	<b>page 14</b>
<b>9 - CONTROLS</b>	<b>page 15</b>
<b>10 - TECHNICAL DATA</b>	<b>page 37</b>

## 1 - INSTALLATION AND WARNING NOTES



### WARNING

**THIS SYMBOL INDICATES THAT ONLY AUTHORISED AND TRAINED TECHNICIANS SHALL CARRY OUT THE OPERATION:**

Trained and skilled operator, aware of risks involved and responsible of adopting all measures necessary to minimise any possible damage to himself or other people.

1. Remove the packaging from the equipment.
2. Check that the appliance has not been damaged during transport.
3. Remove the wood pallet.
4. Clean up the appliance (inside/outside) as specified in PERIODIC MAINTENANCE.
5. Do not place the appliance outdoors and do not expose it to rain: external environmental conditions for the smooth operation of the appliance are specified in TECHNICAL DATA plate placed on the appliance.
6. Put the appliance on a flat surface; for proper operation, the appliance shall be perfectly levelled:
7. Put the appliance in a ventilated place, far from heating sources (heaters, kitchens) and protected from sun beams. For the lighting of the installation area, the use of fluorescent lights is recommended.
8. Leave a space of at least 10 cm from walls.
9. Do not leave objects on the appliance, such as containers, plants, etc. and leave at least 50 cm of free space above the appliance.
10. The appliance can be equipped with a lock for the door closing (optional). In this case, keep the lock keys out of reach of children.
11. Do not touch the operating appliance with bare feet or wet hands.
12. The use of this appliance by children or people with physical, sensory, mental or physical disabilities or people who do not have the knowledge and experience needed could create dangerous situations. The people responsible for their safety must give explicit instructions or check the use of the appliance;
13. Make sure that children do not play with the appliance.



### WARNING

**DO NOT MOISTEN ANY PART OF THE BOX CONTAINING ELECTRIC COMPONENTS.  
DO NOT FORCE ANY PART CONTAINING COMPONENTS OF THE REFRIGERATING CIRCUIT.  
DO NOT INSTALL THE EQUIPMENT IN ATMOSPHERES SUBJECT TO RISK OF FIRE OR EXPLOSION, OR RADIATIONS.**



### CONNECTION TO THE ELECTRIC NETWORK

Check that the real mains voltage corresponds to the one specified in the technical data plate.

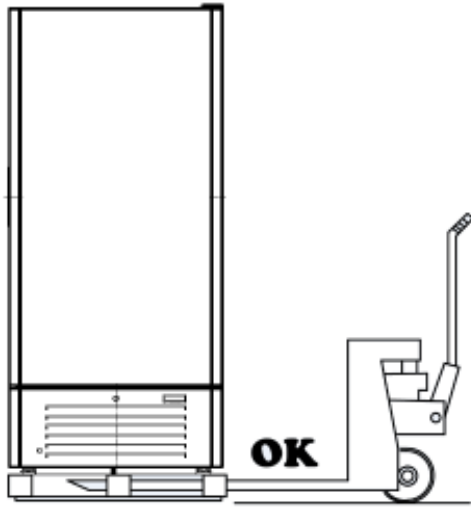
The power supply line/socket for the refrigerator connection shall be properly protected and connected to the main ground system, according to the regulations in force (e.g. high-sensitivity magneto-thermal differential switch  $I_n = 16$  A ,  $I_d = 30$  mA).

All-poles disconnect device must be present on the side of the installation with a spacing of the contacts of at least 3 mm.

**THE APPLIANCE GROUND SYSTEM IS A SAFETY STANDARD AND MOREOVER, IT IS REQUESTED BY THE LAW. OUR COMPANY HAS ARRANGED THIS CONNECTION ACCORDING TO THE REGULATIONS IN FORCE; THEREFORE, THE COMPANY CAN NOT BE HELD LIABLE IN CASE OF DAMAGE TO PEOPLE AND PROPERTY.**

Do not use reducing devices, multiple plugs or cable extensions; ensure that the electric installation and power supply plug capacity comply with the regulations in force and they are indicated for the equipment power, according to the data specified in the plate. In case of doubt, for the purpose of periodic check of general safety of equipment and users, contact only qualified and professional technicians.

## 2 - HANDLING AND TRANSPORT



The appliance is packed on a wood pallet suitable for lifting with forklift trucks or pallet truck.

The appliance equipped with single-direction wheels.

## 3 – ENVIRONMENTAL CONDITIONS

The appliance is designed to operate in specific environmental climatic conditions. These environmental limits must not be exceeded in the use. These limits are indicated on the nameplate technicians.

Environmental class	Maximum temperature
3	Max 25 °C
4	Max 30 °C
7	Max 35 °C
5	Max 43 °C

In order to keep the ambient climate in the installation place within the limits established in the technical data plate, it can be necessary to install an air conditioning system. Such system should control the relative humidity, as excessive humidity affects the good equipment operation. The position of the box should limit or avoid the air flows.

Do not install the box close to doors or areas exposed to strong air flows, such as, for example, conditioning system outlets, ventilation or heating openings.

## 4 - INTENDED USE

REFRIGERATED CABINETS ABLE TO MAINTAIN THE FOODSTUFF AT CONSTANT TEMPERATURE INSIDE THE EXTENT PERMITTED FOR THE WORKING TEMPERATURE FOR THE STORAGE OF REFRIGERATED (KIC PRKIC PV) OR FROZEN (KIC N) FOODSTUFF IN NON-DOMESTIC ENVIRONMENTS, BUT NOT TO EXPOSURE OR ACCESS BY CUSTOMERS.

## 5 - COMMISSIONING

Install and place the appliance in such a way that the power plug is easily accessible.

If the appliance has been strongly inclined, wait for at least 3 hours prior to commissioning in order to allow the lubricating oil to collect in the compressor, otherwise the machine may be damaged irreparably.

The sound level is less than 70 dB (A).

After connection, operate the equipment empty for at least two hours with lights off, then proceed and load the products.



THE ARRANGEMENT OF THE PRODUCTS INSIDE THE APPLIANCE MUST NEVER EXCEED THE LEVEL INDICATIONS MAX OF THE LOAD INSIDE THE CONTAINER (RED LINES).

DO NOT STORE MEDICAL PRODUCTS OR OTHER PHARMACEUTICAL PRODUCTS OR SIMILAR.  
DO NOT STORE EXPLOSIVE SUBSTANCES, CONTAINERS UNDER PRESSURE WITH FLAMMABLE PROPELLANT.

NOT TO INTRODUCE INSIDE THE APPLIANCE ANY SMOKED PRODUCTS OR PRODUCTS WITH SOUR OR SPICY RESIDUES, AS THE COPPER OF THE EVAPORATOR MAY BE DAMAGED.

INTRODUCE THE PRODUCT IN THE APPLIANCE, ALREADY AT THE PRESERVATION TEMPERATURE;

FOR THE CORRECT OPERATION AND ENERGY SAVINGS, THE HINGED LID AND THE RESERVE DOOR COMPARTMENT MUST BE CLOSED IMMEDIATELY AFTER USE.

## !! WARNING !!

If you notice the symbol of the flame on the serial number plate and on the packaging, this means that the appliance uses gas propane or isobutane as refrigerant. It is therefore essential to make sure that all pipes of the refrigerating circuit are not damaged, before you connect the appliance. Every 8 grams of refrigerant, the room must have a minimum volume of 1 cubic meter of air. The amount of refrigerant in the appliance is indicated on the technical data plate placed on the appliance. In the event of a refrigerant leak, avoid that open flames or ignition sources are located in the vicinity of the escape point. Be careful not to damage the pipes of the refrigerant circuit during the positioning, installation and cleaning.



- Keep the ventilation openings in the housing of the appliance or in the in-built structure free from obstruction;
- Do not use mechanical devices or other means to accelerate the process of defrosting other than those recommended by the manufacturer;
- Do not damage the refrigerant circuit;
- Do not use electrical devices inside the compartments for the preservation of the foods of the appliance.

## 6 - SUGGESTIONS FOR THE ENVIRONMENTAL PROTECTION

### Packaging

The packaging material is 100% recyclable and is marked with the symbol of recycling. For disposal, follow the local regulations. The packaging material (plastic bags, parts in polystyrene, etc.) must be kept out of reach of children, as it is potential source of hazard.



### Product

Within the meaning of art.13 of the L. Decree of 25 July 2005, no. 151 "Implementation of Directives 2002/95/EC, 2002/96/EC and 2003/108/EC, relating to the reduction of the use of certain hazardous substances in electrical and electronic appliances, as well as the disposal of waste"

The crossed-out dustbin symbol reported on the appliance or on its packaging indicates that this product, at the end of its useful life, must be disposed of separately from other waste.

The waste sorting of this appliance, at the end of its useful life, is organized and managed by the manufacturer - distributor - seller. The user who wants to dispose of this appliance should therefore contact the manufacturer - distributor - seller and follow the system that this latter has adopted for waste sorting of this appliance, at the end of its useful life.

The appropriate waste sorting for the recycling of the disposed appliance, treatment and environmentally compatible disposal helps to avoid any possible adverse effects on the environment and on health and promotes reuse and/or recycling of the materials of which the appliance is composed of.

Illegal disposal of the product by the user involves the application of administrative and criminal penalties provided for by the legislation in force.

The appliance contains oil, refrigerant gas, plastic parts, metal parts and glass.

Warning! The polyurethane insulation uses CYCLOPENTANE as insulating foam, a substance without effects on the environment, but flammable.

## 7 - PERIODIC MAINTENANCE

Before every intervention on the appliance by the user, disconnect the power supply plug.

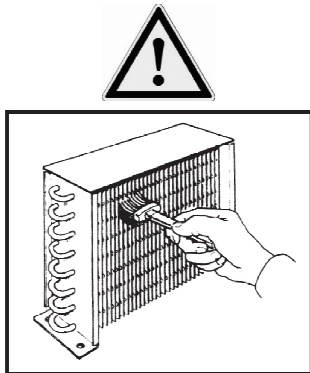
The refrigerator mechanical parts do not require any periodic maintenance, but for a long-lasting life of the appliance, periodic cleaning is fundamental (in function of the use):

- **EXTERNAL FURNITURE:** just clean it up with a dry soft cloth, in case of resistant spots, use lukewarm water and neutral detergents, then rinse well and dry.
- **PARTS IN STEEL:** wash with lukewarm water and neutral soaps, dry with a soft cloth, do not use steel wool, as it can damage the surface.
- **PARTS MADE OF PLASTIC MATERIAL:** wash with water and neutral soap. Rinse well and dry with a soft cloth, do not use alcohol, acetone and other solvents, as they can damage the surface permanently.
- **PARTS IN GLASS:** use only specific products, do not use water, as it can build limestone on the glass surface.

For the container cleaning, proceed as follows:

1. **Switch off the appliance and disconnect the plug from power supply.**
2. **Take the products and the shelves out of the container.**
3. **Leave the door open and wait until the container temperature corresponds to the outside temperature.**
4. **Wash and dry the internal container with a cloth and neutral detergent.**
5. **In order to facilitate the drainage of water accumulated inside the tank, remove the plug taking care to reposition it once completed the operation;**

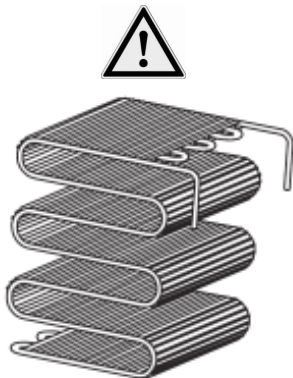
6. Do not use water jets for cleaning, as they can damage the electric parts.
7. Then, connect the appliance; after one hour of operation with lights switched off, load the products.



**FINNED CONDENSER CLEANING (EVERY MONTH)**  
FOR CONDENSERS AS IN THE FIGURE ON THE SIDE

Caution: only qualified technicians are allowed to carry out this operation.

Clean regularly the finned condenser (if any) from impurities (dust and debris) that accumulate between the fins and on the front surface, hindering a good air circulation. A clogged condenser negatively affects the efficiency of the system, reducing the performance and causing unnecessary power consumption. You can use a common vacuum cleaner or a brush with bristles.



**WIRE CONDENSER ON TUBE (EVERY 6 MONTHS)**

Caution: the operation described below must be performed by a trained technician.


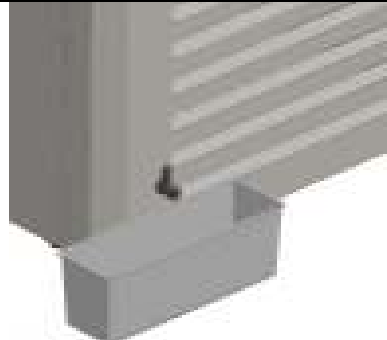
The tube and wire condenser operating in normal conditions, does not present any problems of performance, even in the presence of a possible accumulation of dust in the front. It is however important that over time the accumulation does not occlude the spaces between the wires, since in this case the low exchange of air negatively affects the performance of the appliance, causing overheating and unnecessary power consumption. It is therefore necessary to check at least once a year (still to be checked in relation to ambient conditions) that the condenser is not clogged with dust or debris. In case the condenser is dirty, proceed with the removal of dust as described for the cleaning of the finned condenser, since in any case the operation reduces the electrical consumption.

**MANUAL DEFROST – STARK N**

Due to the condensation of humidity in the air, a layer of frost forms on the internal parts of the appliance, which reduces the cooling capacity of the machine.

For this reason it may be necessary to remove the deposited ice layer using a plastic scraper. However, when this layer exceeds 4/5 mm in thickness, the appliance must be defrosted, following the instructions below:

	<ul style="list-style-type: none"> <li>• Remove the plug from the socket and open the appliance</li> <li>• Put the goods in another refrigerator: if it is not available, place the material in a box to be wrapped with blankets and accelerate as much as possible the defrosting operation</li> <li>• Remove the cap on the bottom of the cabinet</li> </ul>
	<ul style="list-style-type: none"> <li>• Remove the cap on the front grille of the cabinet</li> </ul>

	<ul style="list-style-type: none"> <li>• Insert the "T" fitting into the drain hole</li> </ul>
	<p>Place a container for the recovery of the defrosting water</p> <ul style="list-style-type: none"> <li>• Assist the evacuation of water with a plastic scraper or sponge soaked in warm water;</li> <li>• Remove all water and dry the interior completely;</li> <li>• Insert the plug and, after reaching the desired temperature, insert the goods</li> </ul>

## 8 - PROBLEMS and REMEDIES

### **The appliance does not work:**

- Check that power is properly supplied through the plug;
- Check that the plug is properly plugged in the socket;

### **Internal temperature is not cold enough, check that:**

- The appliance is not close to any heating source;
- The appliance front grid is free from any obstructions;
- The door is properly closed;
- The thermostat is properly into position;
- The condenser is not clogged or obstructed;

### **The appliance is noisy, check that:**

- All screws and nuts are properly tightened;
- Any tube or blade is not in contact with any other part of the appliance;
- The appliance is well levelled;

**IN CASE OF PERSISTENT PROBLEMS, CONTACT THE AFTER-SALES SERVICE NEAREST TO YOU**



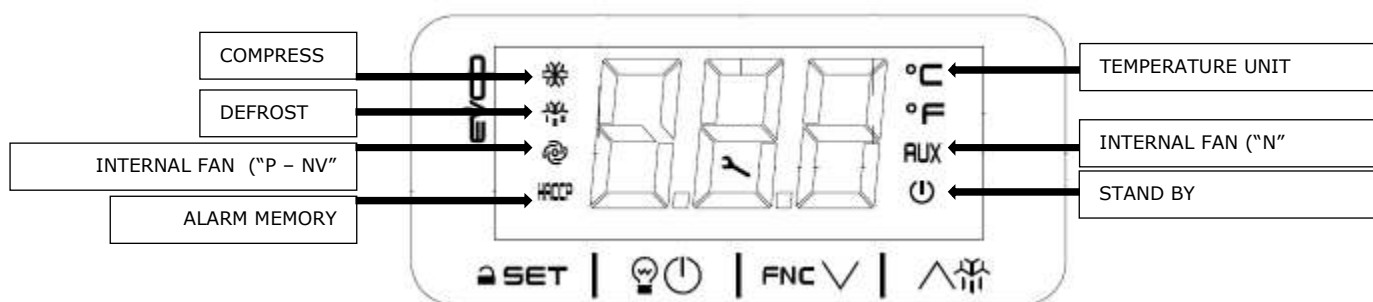
**IN CASE THE SUPPLY CABLE IS DAMAGED, THE MANUFACTURER OR THE AFTER-SALES SERVICE, OR QUALIFIED TECHNICIAN SHALL REPLACE IT, IN ORDER TO PREVENT ANY POSSIBLE RISK.**

**THE LAMP REPAIR AND REPLACEMENT SHALL BE CARRIED OUT BY QUALIFIED TECHNICIANS, WITH POWER SUPPLY DISCONNECTED. REPLACE WITH IDENTICAL LAMPS.**

**ONLY QUALIFIED TECHNICIANS SHALL CARRY OUT THE EXTRAORDINARY MAINTENANCE INTERVENTIONS.**

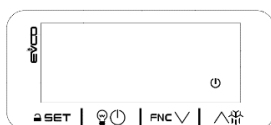
**TAMPERING WITH OR UNAUTHORISED REPLACEMENT OF ONE OR MORE PARTS OF THE APPLIANCE, THE USE OF ACCESSORIES WHICH MODIFY THE OPERATION OF THE APPLIANCE AND THE USE OF SPARE PARTS OTHER THAN THOSE RECOMMENDED MAY BECOME THE CAUSE OF ACCIDENT RISKS.**

## 9- CONTROLS



### SWITCHING THE DEVICE ON /OFF

Press for 4 s to switch on. Press for 4 s to switch off.



### STAND BY THERMOSTAT

### INTERNAL COOLING FAN (ONLY "N" MODEL)

Press the internal fan is ON and the display show the icon **AUX**.

### UNLOCK KEYPAD

If 30 s have elapsed without the keys being pressed, the display will show the "Loc" label and the keypad will lock automatically.

Touch a key for 1 s: the display will show the label "UnL".

### FAST FREEZING - (ONLY "STATIC NEGATIVE" MODEL)

To carry out a rapid cooling cycle, press the button **FNC** the compressor will operate continuously for 16 consecutive hours.

The icon **°C** will flash, if you want to stop the cycle prematurely, press **FNC** the icon **°C** will stop flashing.

### SET THE SET POINT

Check that the keypad is not locked.

Press **SET** then Touch the UP or DOWN key within 15 s to set the value and press **SET**.

### ACTIVATE MANUAL DEFROST - ONLY P - NV MODELS

Press for 4s .

### ALARMS

Pr1 - Pr2	Cabinet probe alarm / Evaporator probe alarm
AL	Low temperature alarm
AH	High temperature alarm
id	Door open for more than 5 minutes

## FRANÇAIS

*Merci d'avoir choisi l'un de nos produits. Vous avez certainement fait un bon investissement et nous sommes certains que notre appareil vous le prouvera. L'appareil a été soigneusement conçu pour pouvoir fournir une performance maximale, dans les meilleures conditions de sécurité et d'économie. De nombreux et rigoureux contrôles ont également été effectués au cours du processus de production.*

**RESPECTEZ SCRUPULEUSEMENT LES DISPOSITIONS SUIVANTES POUR ÉVITER TOUTS RISQUES POUR L'UTILISATEUR, TOUTS DOMMAGES À L'APPAREIL OU TOUTES PERTES DE PERFORMANCES.**

**NOTRE SOCIÉTÉ DÉCLINE TOUTE RESPONSABILITÉ SI LA FONCTIONNALITÉ D'ORIGINE DE L'APPAREIL EST ALTÉRÉE PAR TOUT TYPE DE MODIFICATION (AJOUT OU SUPPRESSION DE COMPOSANTS ÉLECTRIQUES OU MÉCANIQUES) OU PAR LE NON-RESPECT DES INSTRUCTIONS DONNÉES DANS CE MANUEL.**

## INDEX

<b>1 - INSTALLATION ET AVERTISSEMENTS</b>	<b>page 17</b>
<b>2 – DEPLACEMENT ET TRANSPORT</b>	<b>page 18</b>
<b>3 - CONDITIONS ENVIRONNEMENTALES</b>	<b>page 18</b>
<b>4 - UTILISATION PRÉVUE</b>	<b>page 18</b>
<b>5 - MISE EN SERVICE</b>	<b>page 18</b>
<b>6 - CONSEILS POUR LA PROTECTION DE L'ENVIRONNEMENT</b>	<b>page 19</b>
<b>7 - ENTRETIEN PÉRIODIQUE</b>	<b>page 19</b>
<b>8 - PROBLÈMES ET REMÈDES</b>	<b>page 21</b>
<b>9 - CONTRÔLES</b>	<b>page 22</b>
<b>10 - DONNÉES TECHNIQUES</b>	<b>page 37</b>



## 1- INSTALLATION et AVERTISSEMENTS



### ATTENTION !

**LE SYMBOLE A COTE SIGNIFIE QUE L'OPÉRATION DOIT ETRE EFFECTUEE PAR DES TECHNICIENS AUTORISÉS OU AUX EXPERTS :**

personne qui a la formation technique et l'expérience nécessaire pour bien comprendre les risques auxquels elle est exposée dans l'exécution d'une tâche et être en mesure de prendre les mesures nécessaires pour minimiser les dommages éventuels tant pour elle-même que pour les autres.

1. Retirez l'emballage de l'appareil.  
Vérifiez que l'appareil n'ait pas été endommagé pendant le transport.
2. Retirez la plate-forme en bois.
3. Nettoyez l'appareil (interne / externe) comme spécifié dans ENTRETIEN PÉRIODIQUE.
4. Ne placez pas l'appareil à l'extérieur et ne l'exposez pas à la pluie : les conditions ambiantes extérieures pour le fonctionnement correct de l'appareil sont spécifiées sur la plaque CARACTÉRISTIQUES TECHNIQUES située sur l'appareil.
5. L'appareil doit être placé sur une surface plane et, pour un fonctionnement correct, il est essentiel qu'il soit parfaitement mis à niveau.
6. Placez l'appareil dans un endroit aéré, loin des sources de chaleur (radiateurs, cuisines) et non exposé au soleil. Pour l'éclairage de la zone de positionnement, nous vous suggérons d'utiliser des lampes fluorescentes.
7. Laissez une distance d'au moins 10 cm des murs.
8. Ne posez rien sur l'appareil, par exemple de conteneurs, plantes, etc. et laissez un espace libre d'au moins 50 cm au-dessus de l'appareil.
9. L'appareil peut être équipé d'un verrou pour la fermeture de la (des) porte (s) (option). Dans ce cas, les clés ne doivent pas être laissées à la portée des enfants.
10. Ne touchez pas l'appareil avec les pieds nus ou avec les mains mouillées.
11. L'utilisation de cet appareil par des enfants ou des personnes souffrant d'un handicap physique, sensoriel, mental ou moteur ou par des personnes ne disposant pas des connaissances et de l'expérience nécessaires peut créer des situations dangereuses. Les personnes responsables de leur sécurité doivent leur donner des instructions explicites ou vérifier l'utilisation de l'appareil ;
12. Assurez-vous que les enfants ne jouent pas avec l'appareil.



### ATTENTION!

**NE LAVEZ PAS LES PARTIES DU MEUBLE QUAND IL Y A DES COMPOSANTS ÉLECTRIQUES.  
NE FORCEZ PAS LES PARTIES OU VOUS AVEZ DES COMPOSANTS DU CIRCUIT FRIGORIFIQUE.  
L'APPAREIL NE CONVIENT PAS POUR UNE INSTALLATION DANS DES AMBIANCES PRÉSENTANT UN RISQUE  
D'INCENDIE OU D'EXPLOSION OU DE RAYONNEMENT.**



### CONNEXION AU RESEAU ELECTRIQUE

Vérifiez que la tension réelle de réseau correspond à celle indiquée sur la plaque technique.

La ligne / prise d'alimentation électrique à laquelle le réfrigérateur doit être raccordé doit être correctement protégée et connectée à l'installation de mise à la terre conformément aux réglementations en vigueur (par exemple, interrupteur magnétothermique différentiel haute sensibilité  $I_n = 16 \text{ A}$ ,  $I_d = 30 \text{ mA}$ ).

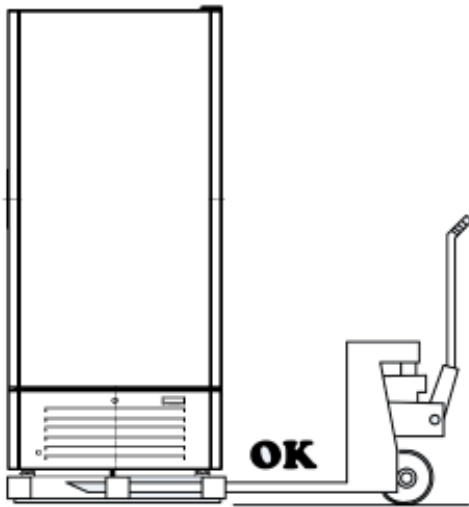
Un dispositif de coupure onipolaire doit être présent du côté installation avec une distance de contact d'au moins 3 mm.

**LA MISE À LA TERRE DE L'INSTALLATION EST UNE NORME DE SÉCURITÉ ET EST AUSSI OBLIGATOIRE PAR LA LOI. NOTRE SOCIÉTÉ A RÉALISÉ CETTE CONNEXION CONFORMÉMENT AU RÈGLEMENT EN VIGUEUR ET DÉCLINE TOUTE RESPONSABILITÉ QUANT AUX DOMMAGES CAUSÉS À DES PERSONNES OU À DES CHOSSES.**

N'utilisez absolument pas de réductions, de prises multiples ou de rallonges et assurez-vous que la capacité électrique du système électrique et des prises de courant soit conforme à la réglementation en vigueur et adaptée à la puissance de l'appareil indiquée sur la plaque.

En cas de doute et pour la vérification périodique de la sécurité générale du système et des utilisateurs, contactez du personnel qualifié.

## 2 – DEPLACEMENT ET TRANSPORT



L'appareil emballé a une plate-forme en bois adaptée au levage avec des chariots élévateurs ou des trans-palettes.

L'appareil est équipé de roues unidirectionnelles.

## 3 - CONDITIONS ENVIRONNEMENTALES

L'appareil est conçu pour fonctionner dans des conditions climatiques environnementales spécifiques. Ces limites environnementales ne doivent pas être dépassées lors de l'utilisation. Ces limites se trouvent sur la plaque CARACTERISTIQUES TECHNIQUES.

Classe environnementale	Température maximale
3	Max 25 °C
4	Max 30 °C
7	Max 35 °C
5	Max 43 °C

Pour maintenir le climat ambiant sur le lieu d'installation dans les limites définies sur la plaque technique, il peut être nécessaire d'installer un système de climatisation.

Ce système doit permettre le contrôle de l'humidité relative, car une humidité excessive nuit au bon fonctionnement de l'appareil.

La position du meuble devrait être de nature à limiter ou à éviter les courants d'air.

Les meubles ne doivent pas être installés près des portes ni dans des zones exposées à de forts mouvements d'air provenant par exemple des bouches d'aération des systèmes de climatisation, de ventilation ou de chauffage.

## 4 - UTILISATION PRÉVUE

ARMOIRES RÉFRIGÉRÉS CAPABLES DE CONSERVER LES PRODUITS ALIMENTAIRES À UNE TEMPÉRATURE CONSTANTE À L'INTÉRIEUR DE LA TEMPÉRATURE DE TRAVAIL POUR LE STOCKAGE DE RÉFRIGÉRÉS (KIC PRKIC PV) OU DE FROZEN (KIC N) DANS UN ENVIRONNEMENT NON DOMESTIQUE, BIS NON

## 5 - MISE EN SERVICE

Installez et positionnez l'appareil de manière à ce que la fiche d'alimentation soit facilement accessible.

Si l'appareil a été fortement incliné, attendez au moins 3 heures avant de le démarrer afin de permettre à l'huile de lubrification de s'accumuler dans le compresseur, sans quoi la machine pourrait être endommagée de façon irréparable.

Le niveau sonore est inférieur à 70 dB (A).

Une fois établie la connexion, laissez l'appareil vide pendant au moins deux heures, les lumières éteintes, pour pouvoir charger le produit.



LA DISPOSITION DES PRODUITS À L'INTÉRIEUR DE L'APPAREIL NE DOIT JAMAIS DÉPASSER LES INDICATIONS DE CHARGE DE NIVEAU MAX À L'INTÉRIEUR DU BAC (LIGNES ROUGES).

NE PAS INSÉRER DE MÉDICAMENTS NI D'AUTRES PRODUITS PHARMACEUTIQUES OU SIMILAIRES.

NE PAS STOCKER DE SUBSTANCES EXPLOSIVES, DE RÉCIPIENTS SOUS PRESSION CONTENANT UN PROPULSEUR INFLAMMABLE.

NE PLACEZ PAS DE PRODUITS FUMÉS OU DE PRODUITS CONTENANT DES RÉSIDUS ACIDES OU D'ÉPICES DANS LES APPAREILS, CAR LE CUIVRE DE L'ÉVAPORATEUR POURRAIT ÊTRE ENDOMMAGÉ.

PLACEZ LE PRODUIT DANS L'APPAREIL, DÉJÀ À LA TEMPÉRATURE DE STOCKAGE ;

POUR LE FONCTIONNEMENT CORRECTE ET LES ÉCONOMIES D'ÉNERGIE LE COUVERCLE LE COUVERCLE PIVOTANT ET LA PORTE DU COMPARTIMENT DE RESERVE DOIVENT ÊTRE FERMÉS IMMÉDIATEMENT APRÈS UTILISATION.

## !! ATTENTION !!

Si le symbole de la flamme apparaît sur la plaque d'immatriculation et sur l'emballage, cela signifie que l'appareil utilise du propane ou de l'isobutane comme gaz réfrigérant.

Il est donc essentiel de s'assurer que tous les tuyaux du circuit frigorifique ne soient pas endommagés avant de brancher l'appareil.

Tous les 8 grammes de réfrigérant, la chambre doit avoir un volume minimum de 1 mc d'air.

La quantité de réfrigérant dans l'appareil est indiquée sur la plaque technique de l'appareil.

En cas de fuite de réfrigérant, ne laissez pas que de flammes nues ni de sources d'inflammation se trouvent à proximité du point de fuite.

Veillez à ne pas endommager les tuyaux du circuit frigorifique lors du positionnement, de l'installation et du nettoyage.



- Veillez à ce que les orifices de ventilation situés dans le boîtier de l'appareil ou dans la structure intégrée ne soient pas obstrués.
- N'utilisez pas de dispositifs mécaniques ou d'autres moyens pour accélérer le processus de dégivrage autres que ceux recommandés par le fabricant ;
- Ne pas endommager le circuit de réfrigérant ;
- N'utilisez pas d'appareils électriques dans les compartiments de stockage des aliments de l'appareil.

## 6 - CONSEILS POUR LA PROTECTION DE L'ENVIRONNEMENT

### Emballage

L'emballage est recyclable à 100% et porte le symbole de recyclage.

Suivez les réglementations locales pour l'élimination.

Les matériaux d'emballage (sacs en plastique, pièces en polystyrène, etc.) doivent être gardés hors de la portée des enfants, car ils constituent un danger potentiel.



### Produit

En application de l'article 13 du décret législatif du 25 juillet 2005, n. 151 « Application des directives 2002/95 / CE, 2002/96 / CE et 2003/108 / CE, concernant la réduction de l'utilisation de substances dangereuses dans les équipements électriques et électronique ainsi que l'élimination des déchets »

Le symbole de la poubelle barrée figurant sur l'appareil ou sur son emballage indique que le produit doit être collecté séparément des autres déchets à la fin de sa vie utile.

La collecte sélective de ces équipements à la fin de leur vie utile est organisée et gérée par le fabricant - distributeur - détaillant.

L'utilisateur qui souhaite se débarrasser de cet équipement doit donc contacter le fabricant - distributeur - détaillant et suivre le système adopté pour permettre une collecte sélective de l'équipement à la fin de sa vie utile.

La collecte sélective adéquate pour envoyer les équipements déclassés au recyclage, traitement et élimination respectueux de l'environnement permet d'éviter tout effet négatif sur l'environnement et la santé et favorise la réutilisation et / ou le recyclage des matériaux qui les composent.

L'élimination abusive du produit par le propriétaire entraîne l'application des sanctions administratives et pénales prévues par la législation en vigueur.

L'appareil contient de l'huile, du gaz réfrigérant, des pièces en plastique, des pièces métalliques et du verre.

Attention! L'isolation en polyuréthane utilise le CYCLOPENTANE comme agent d'expansion, une substance sans effet sur l'environnement, mais inflammable.

## 7 - ENTRETIEN PÉRIODIQUE

Toute intervention de l'utilisateur sur l'appareil nécessite impérativement la déconnexion préalable de la fiche de la prise.

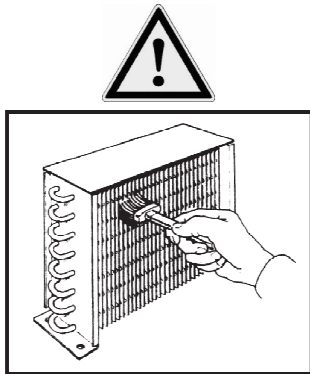
Les pièces mécaniques du réfrigérateur ne nécessitent aucun entretien périodique, mais pour une longue durée de vie de l'appareil, il est essentiel de les nettoyer régulièrement (en fonction de l'utilisation) :

- **MEUBLE EXTÉRIEUR** : nettoyez-le simplement avec un chiffon doux et sec. En cas de taches résistantes, utilisez de l'eau tiède et des détergents neutres, puis rincez-le bien et séchez.
- **PIÈCES EN ACIER** : laver à l'eau tiède et aux savons neutres, sécher avec un chiffon doux, éviter les paillettes ou la laine d'acier pouvant détériorer la surface.
- **PARTIES DE MATIÈRE PLASTIQUE** : laver à l'eau et au savon neutre. Rincez et séchez avec un chiffon doux, évitez absolument toute utilisation d'alcool, d'acétone et d'autres solvants qui détérioreraient les surfaces de façon permanente.
- **PARTIES DE VERRE** : utilisez uniquement des produits spécifiques, évitez toute utilisation d'eau qui pourrait déposer du calcaire sur la surface du verre.

Pour les opérations de nettoyage du bac, procédez comme suit :

1. **Éteignez l'appareil et retirez la fiche de la prise.**
2. **Retirez le produit et les étagères du bac.**

3. Laissez la porte ouverte et attendez que la température interne du bac soit la même que la température ambiante.
4. En utilisant un détergent neutre, lavez et séchez le bac interne avec un chiffon doux.
5. Afin de faciliter le drainage de l'eau accumulée à l'intérieur du réservoir, retirez le bouchon en prenant soin de le repositionner une fois l'opération terminée.
6. Ne pas utiliser de jets d'eau pour le nettoyage, cela pourrait endommager les composants électriques.
7. Ensuite, repositionnez les étagères et réactivez l'appareil. Après environ une heure de fonctionnement, les lumières éteintes, il est possible de recharger les produits.



#### NETTOYAGE DU CONDENSEUR À AILETTES (TOUS LES MOIS)

POUR CONDENSEURS COMME DANS LA FIGURE A COTE

Attention : l'opération ci-dessous doit être effectuée par un technicien spécialisé.

Nettoyez périodiquement le condenseur à ailettes (le cas échéant) des impuretés (poussière et débris) qui s'accumulent entre les ailettes et sur la surface avant, empêchant ainsi une bonne circulation de l'air.

Un condenseur encrassé affecte négativement le rendement de l'installation, ce qui entraîne une baisse de ses performances et une consommation inutile d'électricité.

Un aspirateur commun peut être utilisé ou une brosse à poils.



#### CONDENSATEUR A FIL SUR TUBE (TOUS LES 6 MOIS)

Attention : l'opération ci-dessous doit être effectuée par un technicien spécialisé.


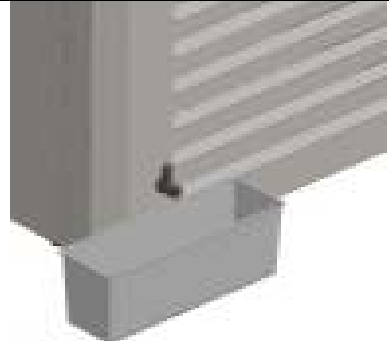
Le condenseur à tube et à fil, dans des conditions de fonctionnement normales, ne présente aucun problème de rendement, même en présence d'une éventuelle accumulation de poussière frontale. Cependant, il est important que, à long terme, cette accumulation ne bloque pas les espaces entre les fils, car dans ce cas, le faible renouvellement d'air a une incidence négative sur les performances du système, ce qui entraîne une surchauffe et une consommation inutile d'énergie. Il est donc nécessaire de vérifier que le condenseur ne soit pas obstrué par de la poussière ou des débris au moins une fois par an (à vérifier toutefois en fonction des conditions ambiantes). Si le condenseur est sale, procédez dans tous les cas pour éliminer la poussière, comme décrit pour le nettoyage du condenseur à ailettes, car dans tous les cas, l'opération réduit la consommation électrique.

### DEGIVRAGE MANUELLE – STARK N

En raison de la condensation de l'humidité dans l'air, une couche de givre se forme sur les parties internes de l'appareil, ce qui réduit la capacité de refroidissement de la machine.

Pour cette raison, il peut être nécessaire d'éliminer la couche de glace déposée à l'aide d'un racloir en plastique. Toutefois, lorsque cette couche dépasse 4/5 mm d'épaisseur, l'appareil doit être dégivré en suivant les instructions ci-dessous:

	<ul style="list-style-type: none"> <li>• Retirez la fiche de la prise et ouvrez l'appareil.</li> <li>• Placez les produits dans un autre réfrigérateur: si ce n'est pas disponible, placez le matériel dans une boîte à emballer avec des couvertures et accélérez autant que possible le dégivrage</li> <li>• Retirez le capuchon au bas de l'armoire</li> </ul>
	<p>Retirez le capuchon sur la grille avant du meuble</p>

	<p>Insérez le raccord en « T » dans le trou de vidange</p>
	<p>Placer un récipient pour la récupération de l'eau de dégivrage</p> <ul style="list-style-type: none"> <li>• Faciliter l'évacuation de l'eau avec un grattoir en plastique ou une éponge imbibée d'eau tiède</li> <li>• Enlevez toute l'eau et séchez complètement l'intérieur</li> <li>• Insérez la fiche et, après avoir atteint la température souhaitée, insérez les articles.</li> </ul>

## 8 - PROBLÈMES ET REMÈDES

### L'appareil ne fonctionne pas:

- Vérifiez que le courant arrive à la prise régulièrement;
- Vérifiez que la fiche soit bien insérée dans la prise;

### La température interne n'est pas assez basse, vérifiez que:

- L'appareil ne soit pas situé près d'une source de chaleur;
- La grille frontale de l'appareil soit libre de tout obstacle;
- L'abattant soit parfaitement fermé;
- Le thermostat soit correctement positionné;
- Le condenseur ne soit ni bloqué ni encrassé;

### L'appareil est bruyant, alors vérifiez que:

- Toutes les vis et tous les boulons soient serrés;
- Aucun tuyau ou pelles ne soit en contact avec aucune autre partie de l'appareil;
- L'appareil soit bien nivelé;

SI LES PROBLÈMES PERSISTENT, VEUILLEZ COMMUNIQUER AVEC LE CENTRE D'ASSISTANCE LE PLUS PROCHE



**SI LE CÂBLE D'ALIMENTATION EST ENDOMMAGÉ, IL DOIT ÊTRE REMPLACÉ PAR LE FABRICANT OU SON SERVICE D'ASSISTANCE TECHNIQUE OU, EN TOUT CAS, PAR UNE PERSONNE POSSÉDANT DES QUALIFICATIONS SIMILAIRES, AFIN D'ÉVITER TOUT RISQUE.**

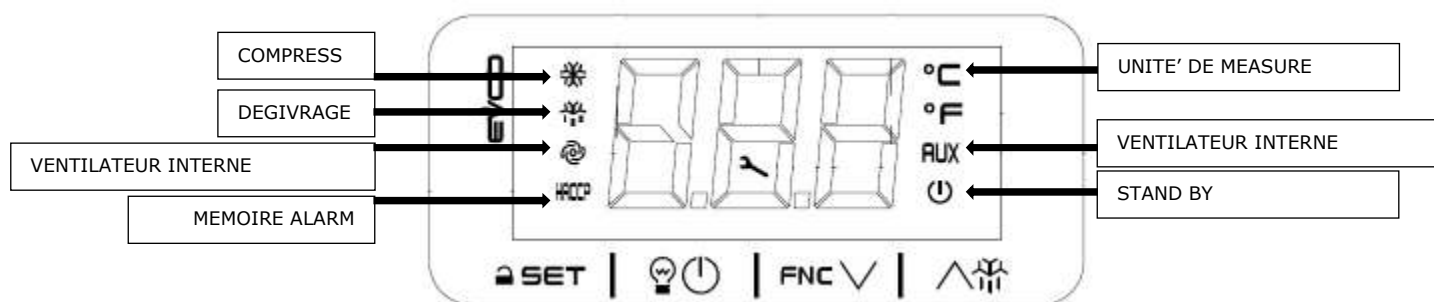
**LES RÉPARATIONS ET LE REMPLACEMENT DES LAMPES DOIVENT ÊTRE EFFECTUÉS PAR DU PERSONNEL TECHNIQUE QUALIFIÉ ET AVEC L'APPAREIL DÉCONNECTÉ DU RÉSEAU ÉLECTRICITÉ.**

**REMPLACEZ LES LAMPES PAR DES LAMPES IDENTIQUES.**

**TOUTES LES OPÉRATIONS D'ENTRETIEN EXTRAORDINAIRE DOIVENT ÊTRE EFFECTUÉES PAR DU PERSONNEL TECHNIQUE QUALIFIÉ.**

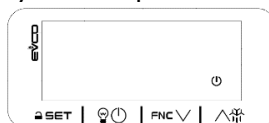
**TOUTE MODIFICATION OU REMPLACEMENT NON AUTORISÉ D'UNE OU DE PLUSIEURS PIÈCES DE L'ÉQUIPEMENT, L'UTILISATION D'ACCESSOIRES QUI EN MODIFIENT L'UTILISATION ET L'UTILISATION DE PIÈCES DE RECHANGE AUTRES QUE CELLES RECOMMANDÉES PEUVENT ENTRAÎNER DES RISQUES D'ACCIDENT.**

## 9 - CONTROLES



### ALLUMAGE ET STAND - BY

Appuyez pendant 4s pour allumer. Appuyez pendant 4s pour stand-by



### THERMOSTATO IN STAND BY

### ALLUMAGE INTERNE DU VENTILATEUR - UNIQUEMENT MODÈLE STATIQUE NÉGATIF

Appuyez le ventilateur est activé et le message **AUX** apparaît a display.

### DÈVERROUILLAGE DU CLAVIER

Après 30 s sans avoir appuyé sur les touches, le label « Loc » s'affichera et le clavier se verrouillera automatiquement.

Si le clavier est verrouillé Appuyez sur la touche et maintenez-la enfoncée . "UnL" s'affiche, le clavier est maintenant déverrouillé.

### CYCLE DE REFROIDISSEMENT RAPIDE - UNIQUEMENT MODÈLE STATIQUE NÉGATIF

Pour effectuer un cycle de refroidissement rapide, appuyez sur le bouton et le compresseur fonctionnera en continu pendant 16 heures consécutives.

L'icône clignotera, si vous souhaitez arrêter le cycle prématurément, appuyez sur l'icône et arrêtera de clignoter.

### RÉGLER LA TEMPERÉRATURE DE FONCTIONNEMENT

Assurez-vous que le clavier n'est pas verrouillé

Premere il tasto con le frecce per impostare il valore di temperatura desiderato e preme .

Appuyez sur la touche fléchée pour régler la valeur de température souhaitée et appuyez sur .

### ACTIVATION MANUELLE DE DÉGIVRAGE - MODÈLE P - NV UNIQUEMENT

Appuyez sur la touche pendant 4 s | |.

### ALARMES

Pr1 / Pr2	Alarme sonde cellule - Alarme sonde évaporateur
AL	Alarme de basse température
AH	Alarme de haute température
id	Porte ouverte plus de 5 minutes

*Wir danken Ihnen, dass Sie eines unserer Produkte erworben haben. Sie haben eine gute Investition getätigt und wir sind sicher, dass Ihnen unser Gerät dies beweisen wird. Es wurde sorgfältig entwickelt, um unter den besten Sicherheits- und Wirtschaftlichkeitsbedingungen maximale Leistung zu erbringen. Während des Produktionsprozesses wurden zahlreiche und strenge Kontrollen durchgeführt.*

**HALTEN SIE DIE FOLGENDEN BESTIMMUNGEN STRENG EIN, UM RISIKEN FÜR DEN BENUTZER, SCHÄDEN AM GERÄT ODER LEISTUNGSBEEINTRÄCHTIGUNGEN ZU VERHINDERN.**

**UNSER UNTERNEHMEN LEHNT JEDLICHE HAFTUNG AB, SOLLTE DIE URSPRÜNGLICHE FUNKTIONSWEISE DES GERÄTS DURCH MODIFIKATIONEN JEDLICHER ART (HINZUFÜGEN ODER WEGLASSEN ELEKTRISCHER ODER MECHANISCHER TEILE) ODER NICHTBEACHTUNG DER IN DIESEM HANDBUCH ENTHALTENEN ANWEISUNGEN VERÄNDERT WERDEN.**

## INHALTSVERZEICHNIS

<b>1 – INSTALLATION UND WARNHINWEISE</b>	<b>Seite 24</b>
<b>2 – BEWEGUNG UND TRANSPORT</b>	<b>Seite 25</b>
<b>3 – UMGEBUNGSBEDINGUNGEN</b>	<b>Seite 25</b>
<b>4 – VORGESEHENE NUTZUNG</b>	<b>Seite 25</b>
<b>5 – INBETRIEBNAHME</b>	<b>Seite 25</b>
<b>6 – EMPFEHLUNGEN FÜR DEN UMWELTSCHUTZ</b>	<b>Seite 26</b>
<b>7 – REGELMÄSSIGE WARTUNG</b>	<b>Seite 28</b>
<b>8 – PROBLEME UND LÖSUNGEN</b>	<b>Seite 28</b>
<b>9 – BEFEHLE</b>	<b>Seite 29</b>
<b>10 – TECHNISCHE DATEN</b>	<b>Seite 37</b>

# 1 - INSTALLATION UND WARNHINWEISE



## **ACHTUNG**

**DAS SYMBOL AN DER SEITE BEDEUTET, DASS DER VORGANG VON ZUGELASSENEN TECHNIKERN ODER FACHLEUTEN AUSGEFÜHRT WERDEN MUSS:**

Eine Person, die über die erforderliche technische Ausbildung und Erfahrung verfügt, um sich der Risiken bewusst zu sein, denen sie bei der Ausführung einer Aufgabe ausgesetzt ist, und sie in die Lage versetzt, die erforderlichen Maßnahmen zu ergreifen, um einen möglichen Schaden von sich selbst oder anderen Personen fernzuhalten.

1. Gerät aus der Verpackung nehmen.
2. Überprüfen Sie, ob das Gerät beim Transport beschädigt wurde.
3. Holzplatte entfernen.
4. Reinigen Sie das Gerät (innen/außen) wie es unter REGELMÄSSIGE WARTUNG angegeben ist.
5. Das Gerät nicht im Freien aufbauen, setzen Sie es nicht dem Regen aus: Die Umgebungsbedingungen für einen korrekten Betrieb des Geräts sind auf dem TYPENSCHILD am Gerät angegeben.
6. Das Gerät muss auf ebener Fläche aufgestellt werden, für einen ordnungsgemäßen Betrieb ist es unbedingt erforderlich, dass es perfekt ausgerichtet ist;
7. Das Gerät an einem gut belüfteten Ort aufstellen, fern von Wärmequellen (Heizkörpern, Küchen) und nicht dem Sonnenlicht aussetzen. Für die Beleuchtung des Aufstellungsbereichs ist der Einsatz von Leuchtstofflampen zu empfehlen.
8. Einen Mindestabstand zu den Wänden von 10 cm einhalten.
9. Keine Gegenstände auf das Gerät stellen, wie z. B. Behälter, Pflanzen usw. Lassen Sie einen Freiraum von mindestens 50 cm über dem Gerät.
10. Das Gerät kann mit einem Schloss zum Verschießen der Tür(en) ausgestattet sein (optional). In diesem Fall sind die Schlüssel von Kindern fernzuhalten.
11. Berühren Sie das eingeschaltete Gerät nicht, wenn Sie barfuß sind oder nasse Hände haben
12. Die Nutzung dieses Geräts durch Kinder oder Personen mit körperlichen, sensorischen, geistigen oder motorischen Beeinträchtigungen oder Personen, die nicht über die erforderlichen Kenntnisse und Erfahrungen verfügen, kann zu gefährlichen Situationen führen. Die für die Sicherheit verantwortlichen Personen müssen genaue Anweisungen geben oder die Nutzung des Geräts überwachen.
13. Stellen Sie sicher, dass Kinder nicht mit dem Gerät spielen.



## **ACHTUNG**

**DIE TEILE DER VORRICHTUNG NICHT IN WASSER TAUCHEN, WENN ELEKTRISCHE KOMPONENTEN VORHANDEN SIND.**

**DIE TEILE NICHT MIT GEWALT BEARBEITEN, WENN KOMPONENTEN DES KÜHLKREISLAUFS VORHANDEN SIND. DAS GERÄT DARF NICHT IN FEUER- ODER EXPLOSIONSGEFÄHRDETEN UMGEBUNGEN AUFGESTELLT ODER STRALUNG AUSGESETZT WERDEN.**



## **ANSCHLUSS AN DAS STROMNETZ**

Sicherstellen, dass die effektive Netzspannung mit der auf dem Typenschild übereinstimmt.

Die Stromleitung/Steckdose, an die der Kühlschrank angeschlossen werden soll, muss ausreichend geschützt und gemäß den geltenden Vorschriften geerdet sein (z. B. durch einen hochempfindlichen Differential-Leitungsschutzschalter In = 16 A, Id = 30 mA).

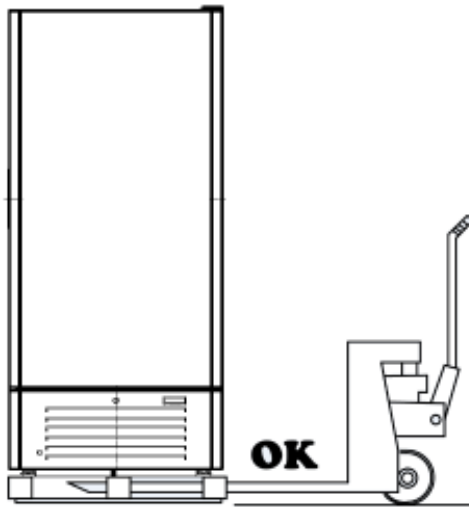
An der Installationsseite muss eine einpolige Trennvorrichtung mit einem Kontaktabstand von mindestens 3 mm vorhanden sein.

**DIE ERDUNG DER ANLAGE IST EIN SICHERHEITSSTANDARD UND DARÜBER HINAUS GESETZLICH VORGESCHRIEBEN. UNSER UNTERNEHMEN KANN DIESEN ANSCHLUSS, GEMÄSS DEN GELTENDEN BESTIMMUNGEN, VORBEREITEN, LEHNT JEDOCH JEDE HAFTUNG FÜR PERSONEN ODER DINGE AB.**

Es dürfen auf keinen Fall Reduzierungen, Mehrfachsteckdosen oder Verlängerungen eingesetzt werden, und stellen Sie sicher, dass die Strombelastbarkeit der elektrischen Anlage und der Steckdosen den geltenden Vorschriften entspricht und für die auf dem Typenschild angegebene Leistung des Geräts geeignet ist. Wenden Sie sich im Zweifelsfall und zur regelmäßigen Überprüfung der allgemeinen Anlagen- und Betriebssicherheit an qualifiziertes Personal.



## 2 - BEWEGUNG UND TRANSPORT



Die Verpackung des Geräts ist mit einer Holzplatte versehen, um es mit Gabelstaplern oder einem Palettenhubwagen anheben zu können.

Das Gerät KIC N ist mit unidirektionalen Rollen ausgestattet.

## 3 - UMGEBUNGSBEDINGUNGEN

Das Gerät ist für den Betrieb unter spezifischen klimatischen Umgebungsbedingungen ausgelegt. Diese Begrenzungen der Umgebungsbedingungen dürfen im Betrieb nicht überschritten werden. Diese Begrenzungen sind auf dem TYPENSCHILD angegeben.

Umweltklasse	Höchsttemperatur
3	Max. 25 °C
4	Max. 30 °C
7	Max. 35 °C
5	Max. 43 °C

Um die Umgebungsbedingungen am Aufstellungsort innerhalb der auf dem Typenschild angegebenen Grenzen zu halten, kann es notwendig sein, eine Klimaanlage zu installieren. Die Anlage muss die relative Luftfeuchtigkeit kontrollieren können, da zu hohe Luftfeuchtigkeit die ordnungsgemäße Funktion des Geräts beeinträchtigt.

Die Vorrichtung muss so aufgestellt sein, dass Zugluft begrenzt oder vermieden wird.

Die Vorrichtungen dürfen nicht in der Nähe von Türen oder in Bereichen aufgestellt werden, in denen starke Luftbewegungen auftreten, beispielsweise durch Klimaanlage, Lüftungen oder Heizungen.

## 4 - VORGESEHENE NUTZUNG

KÜHLSCHRANK-KABINETTEN KÖNNEN DEN LEBENSMITTEL BEI KONSTANTER TEMPERATUR IM WÄHREND DER ARBEITSTEMPERATUR FÜR DIE LAGERUNG VON RÜCKKÜHLUNG (KIC PRKIC PV) ODER FROZEN (KIC N) FÜLLEN.

## 5 - INBETRIEBNAHME

Das Gerät so installieren und positionieren, dass der Netzstecker leicht zugänglich ist.

Wenn das Gerät stark gekippt wurde, mindestens 3 Stunden warten, bevor Sie das Gerät in Betrieb nehmen, damit sich das Schmieröl im Kompressor sammeln kann. Andernfalls kann die Maschine irreparabel beschädigt werden.

Der Geräuschpegel liegt unter 70 dB (A).

Lassen Sie das Gerät nach dem Anschluss mindestens zwei Stunden bei ausgeschaltetem Licht laufen, danach können Sie die Produkte einräumen.

DIE ANORDNUNG DER PRODUKTE IM GERÄT DARF DIE MAXIMALE FÜLLANZEIGE IM GEHÄUSE NICHT ÜBERSCHREITEN (ROTE LINIEN).

KEINE ARZNEIMITTEL ODER ANDERE PHARMAZEUTISCHE ODER ÄHNLICHE PRODUKTE HINEINSTELLEN.  
KEINE EXPLOSIVEN SUBSTANZEN UND DRUCKBEHÄLTER MIT BRENNBAREN TREIBMITTELN AUFBEWAHREN.

STELLEN SIE KEINE GERÄUCHERTEN PRODUKTE ODER PRODUKTE MIT SÄURE- ODER GEWÜRZRÜCKSTÄNDEN IN DIE GERÄTE, DA DAS KUPFER DES VERDAMPFERS BESCHÄDIGT WERDEN KANN.

DAS PRODUKT SCHON MIT DER RICHTIGEN LAGERTEMPERATUR IN DAS GERÄT STELLEN;

FÜR DEN KORREKTEN BETRIEB UND ZUR ENERGIEEINSPARUNG MÜSSEN DER KLAPPDECKEL UND DIE TÜR DES BEHÄLTERS SOFORT NACH DER NUTZUNG GESCHLOSSEN WERDEN.



## !! ACHTUNG!!

Wenn Sie auf dem Typenschild und auf der Verpackung das Flammensymbol sehen, bedeutet dies, dass das Gerät Propan- oder Isobutangas als Kältemittel verwendet. Stellen Sie daher vor dem Anschließen des Geräts sicher, dass keines der Rohre des Kältemittelkreislaufs beschädigt ist. Für jeweils 8 g Kältemittel muss der Raum ein Mindestvolumen von 1 m<sup>3</sup> Luft aufweisen. Die Menge des Kältemittels im Gerät ist auf dem am Gerät angebrachten Typenschild angegeben. Verhindern Sie im Falle eines Kältemittellecks offene Flammen oder Zündquellen in der Nähe der Leckstelle. Achten Sie darauf, dass Sie die Rohrleitungen des Kältemittelkreislaufs beim Aufstellen, bei der Installation und bei der Reinigung nicht beschädigen.



- Halten Sie die Belüftungsöffnungen im Gerätegehäuse oder in der Einbaustruktur frei von Hindernissen.
- Verwenden Sie außer den vom Hersteller empfohlenen keine mechanischen Vorrichtungen oder andere Mittel zur Beschleunigung des Abtauvorgangs;
- Kältemittelkreislauf nicht beschädigen;
- keine elektrischen Geräte in den Gerätefächern verwenden, um die Speisen zu konservieren.

## 6 - EMPFEHLUNGEN FÜR DEN UMWELTSCHUTZ

### Verpackung

Das Verpackungsmaterial ist zu 100 % recycelbar und mit dem Recycling-Symbol gekennzeichnet. Für die Entsorgung die lokalen Bestimmungen beachten. Das Verpackungsmaterial (Kunststoffbeutel, Styroporsteine, etc.) muss außerhalb der Reichweite von Kindern aufbewahrt werden, da sie eine potenzielle Gefahrenquelle darstellen.



### Produkt

Gemäß Art. 13 des legislativen Erlasses vom 25. Juli 2005, Nr. 151 zur „Ausführung der Richtlinien 2002/95/CE, 2002/96/CE und 2003/108/CE, zur Beschränkung der Verwendung bestimmter gefährlicher Stoffe in Elektro- und Elektronikgeräten, sowie der Abfallentsorgung“

Das Symbol des durchgestrichenen Behälters auf dem Gerät oder auf der Verpackung gibt an, dass das Produkt am Ende seiner Nutzungsdauer getrennt von anderem Abfall entsorgt werden muss.

Die getrennte Sammlung dieser Geräte am Ende ihrer Nutzungsdauer wird vom Hersteller - Vertriebspartner - Einzelhändler organisiert und verwaltet. Der Benutzer, der dieses Gerät entsorgen möchte, muss sich deshalb an den Hersteller - Vertriebspartner - Einzelhändler wenden und das von diesem verwendete Verfahren befolgen, um die getrennte Sammlung des Geräts am Ende seiner Nutzungsdauer zu ermöglichen.

Die entsprechende getrennte Aufbewahrung für den späteren Transport der außer Betrieb genommenen Gerätschaften zur umweltgerechten Verwertung, Behandlung und Entsorgung trägt dazu bei, mögliche negative Umweltauswirkungen und Gesundheitsschäden zu vermeiden, und begünstigt die Wiederverwendung und/oder Wiederverwertung der Materialien, aus denen die Gerätschaften bestehen.

Eine ordnungswidrige Entsorgung des Produkts durch den Inhaber führt zu den verwaltungs- und strafrechtlichen Sanktionen, die in den geltenden Rechtsvorschriften vorgesehen sind.

Das Gerät enthält Öl, Gas als Kältemittel, Kunststoffteile, Metallteile und Glas.

Achtung Die Polyurethan-Isolierung verwendet CICLOPENTANO als Expansionsmittel, eine umweltfreundliche aber entflammbare Substanz.

## 7 - REGELMÄSSIGE WARTUNG

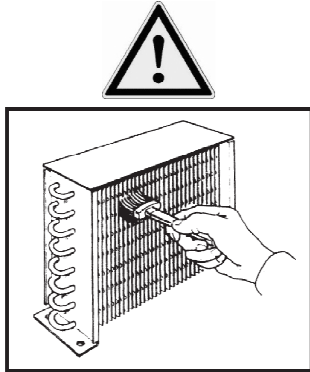
Bei jedem vom Benutzer am Gerät vorgenommenen Eingriff ist unbedingt vorher der Netzstecker zu ziehen.

Die mechanischen Teile des Kühlschranks benötigen keine regelmäßige Wartung, aber für eine lange Lebensdauer des Geräts ist eine regelmäßige Reinigung unbedingt erforderlich (abhängig von der Nutzung):

- **AUSSENSEITE:** einfach mit einem weichen, trockenen Tuch abwischen, bei widerstandsfähigen Flecken lauwarmes Wasser und neutrales Reinigungsmittel verwenden, anschließend gut abspülen und trocknen;
- **STAHLTEILE:** mit warmem Wasser und neutraler Seife abwaschen, mit einem weichen Tuch abtrocknen, verwenden Sie keine Scheuerpads oder Stahlwolle, die die Oberfläche beschädigen könnten.
- **TEIL AUS KUNSTSTOFFMATERIAL:** Mit Wasser und Neutralseife waschen. Abspülen und mit einem weichen Tuch abtrocknen. Vermeiden Sie unbedingt die Verwendung von Alkohol, Aceton und anderen Lösungsmitteln, die die Oberflächen dauerhaft beschädigen können.
- **GLASTEILE:** Nur spezifische Produkte verwenden, die Verwendung von Wasser vermeiden, durch das es zur Ablagerung von Kalk auf der Glasfläche kommen kann.

Bei der Reinigung des Gehäuses wie folgt vorgehen:

1. Schalten Sie das Gerät aus und ziehen Sie den Stecker aus der Steckdose.
2. Produkt und Regale aus dem Gehäuse nehmen.
3. Lassen Sie die Tür geöffnet und warten Sie bis die Innentemperatur des Gehäuses gleich der Umgebungstemperatur ist.
4. Waschen und trocknen Sie das Innengehäuse mit einem neutralen Reinigungsmittel und einem weichen Tuch.
5. Um das Abfließen des angesammelten Wassers in das Reservefach zu erleichtern, den Stopfen entfernen und darauf achten, ihn nach Beendigung des Vorgangs wieder einzusetzen.
6. Verwenden Sie zur Reinigung keinen Wasserstrahl, da elektrische Teile beschädigt werden könnten.
7. Anschließend die Regale wieder einsetzen und das Gerät einschalten. Nach etwa einer Stunde Betrieb bei ausgeschalteter Beleuchtung können die Produkte wieder hineingestellt werden.

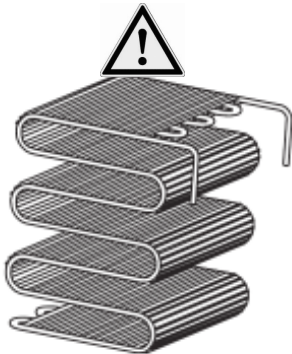


#### REINIGUNG DES LAMELLENKONDENSATORS (JEDEN MONAT)

FÜR KONDENSATOREN WIE AUF DER ABBILDUNG AN DER SEITE

Achtung: der im Folgenden dargestellte Vorgang muss von einem Fachmann ausgeführt werden.

Den Lamellenkondensator regelmäßig (falls vorhanden) von Unreinheiten (Staub und Schmutz) reinigen, die sich hinter den Lamellen und auf der Vorderfläche ansammeln und die Luftzirkulation beeinträchtigen. Ein verschmutzter Kondensator wirkt sich negativ auf den Ertrag der Anlage aus, führt zu unzureichender Leistung und verbraucht unnötig Strom. Sie können einen normalen Staubsauger oder alternativ eine Borstenbürste verwenden



#### RÖHREN- UND DRAHTKONDENSATOR (ALLE 6 MONATE)

Achtung: der im Folgenden dargestellte Vorgang muss von einem Fachmann ausgeführt werden.

Der Röhren- und Drahtkondensator zeigt unter normalen Betriebsbedingungen keine Probleme, selbst wenn eine mögliche Staubanhäufung an der Vorderseite auftritt. Es ist jedoch wichtig, dass die Zwischenräume zwischen den Drähten nicht im Laufe der Zeit verstopfen, da sonst der geringe Luftaustausch die Leistung des Systems negativ beeinflusst, was zu Überhitzung und unnötigem Stromverbrauch führt. Es ist daher regelmäßig mindestens einmal pro Jahr zu überprüfen, ob der Kondensator mit Staub oder Fremdkörpern verstopft ist (dies muss jedoch im Verhältnis zu den Umgebungsbedingungen überprüft werden). Wenn der Kondensator verschmutzt ist, entfernen Sie auf jeden Fall den Staub wie für die Reinigung des Lamellenkondensators beschrieben, da dieser Vorgang in jedem Fall den Stromverbrauch verringert.

### MANUELLE ABTAUUNG

Durch die Kondensation der Luftfeuchtigkeit bildet sich an den Innenteilen des Geräts eine Reifschicht, die die Kühlleistung der Maschine verringert.

Aus diesem Grund kann es erforderlich sein, die abgeschiedene Eisschicht mit einem Plastikschaber zu entfernen. Wenn diese Schicht jedoch 4/5 mm dick ist, muss das Gerät gemäß den folgenden Anweisungen aufgetaut werden:

	<ul style="list-style-type: none"> <li>• Ziehen Sie den Stecker aus der Steckdose und öffnen Sie das Gerät</li> <li>• die sich an der unteren Vorderseite des Gehäuses befindet, und setzen Sie sie aus dem für die Entfernung des Wassers geeigneten Teil wieder ein.</li> <li>• Platzieren Sie ihn dann unter einem Becken, um das Wasser zu gewinnen.</li> </ul>
	<ul style="list-style-type: none"> <li>• Entfernen Sie die Kappe am Frontgitter des Schanks</li> </ul>

	<ul style="list-style-type: none"> <li>• Stecken Sie das „T“-Fitting in das Abflussloch</li> </ul>
	<p>Stellen Sie einen Behälter zur Rückgewinnung des Tauwassers auf</p> <ul style="list-style-type: none"> <li>• Unterstützung der Evakuierung von Wasser mit einem mit warmem Wasser getränkten Plastischaber oder Schwamm;</li> <li>• Entfernen Sie alles Wasser und trocknen Sie den Innenraum vollständig ab.</li> <li>• Setzen Sie den Stopfen ein und legen Sie die Ware nach Erreichen der gewünschten Temperatur ein.</li> </ul>

## 8 - PROBLEME UND LÖSUNGEN

### Das Gerät funktioniert nicht:

- Überprüfen Sie, ob die Steckdose normal Strom führt;
- Überprüfen Sie, ob der Netzstecker korrekt in die Steckdose eingesteckt ist;

### Die Innentemperatur ist nicht niedrig genug, kontrollieren Sie, ob:

- Das Gerät an einer Wärmequelle steht;
- Das Gerät am vorderen Gitter frei von Hindernissen ist;
- Die Klappe vollständig geschlossen ist;
- Das Thermostat korrekt angebracht ist;
- Der Kondensator verstopft oder blockiert ist;

### Das Gerät ist zu laut, kontrollieren Sie, ob:

- Alle Schrauben und Bolzen fest angezogen sind;
- Irgendein Rohr oder ein Flügel ein anderes Geräteteil berührt;
- Das Gerät korrekt ausgerichtet ist;

**WENN DIE FEHLER WEITERHIN BESTEHEN, SETZEN SIE SICH MIT DEM NÄCHSTEN KUNDENDIENSTZENTRUM IN VERBINDUNG**



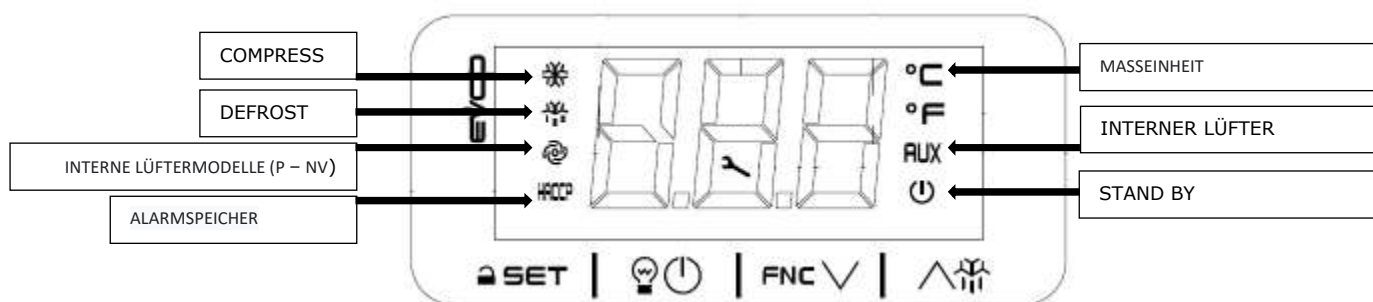
**WENN DAS NETZKABEL BESCHÄDIGT IST, MUSS ES VOM HERSTELLER ODER SEINEM TECHNISCHEM KUNDENDIENST ODER IN JEDEM FALL VON EINER PERSON MIT ÄHNLICHEN QUALIFIKATIONEN AUSGETAUSCHT WERDEN, UM JEDES RISIKO ZU VERMEIDEN.**

**REPARATUREN UND AUSTAUSCH VON LAMPEN MÜSSEN VON TECHNISCHEM FACHPERSONAL AUSGEFÜHRT UND DAS GERÄT VOM STROMNETZ GETRENNT WERDEN. DIE LAMPEN GEGEN IDENTISCHE LAMPEN AUSTAUSCHEN.**

**ALLE AUSSERORDENTLICHEN WARTUNGSARBEITEN MÜSSEN VON TECHNISCHEM FACHPERSONAL AUSGEFÜHRT WERDEN.**

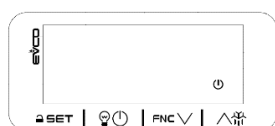
**MANIPULATION ODER NICHT AUTORISIERTER AUSTAUSCH EINES ODER MEHRERER GERÄTETEILE, DER EINSATZ VON ZUBEHÖRTEILEN, DIE DESSEN NUTZUNG VERÄNDERN UND DIE VERWENDUNG VON ANDEREN ALS DEN EMPFOHLENE ERSATZTEILEN KANN ZU VERLETZUNGSGEFAHR FÜHREN.**

## 9 - BEFEHLE



### Ein-/Ausschalten des Geräts

Sek. lang auf die Taste ON/STANDBY tippen



### STAND BY

### INTERNE LÜFTERZÜNDUNG - NUR NEGATIVES STATISCHES MODELL

Drücken Sie den Ventilator startet und die Meldung **AUX** erscheint auf dem Display.

### Lösen der Tastenfeldsperre

Nach 30 Sek. ohne Tastenbetätigung zeigt das Display das Label „Loc“ und wird das Tastenfeld automatisch gesperrt. Sek. lang auf eine Taste tippen: Das Display zeigt das Label „UnL“.

### SCHNELLER KÜHLZYKLUS - NUR NEGATIVES STATISCHES MODELL

Um einen Schnellkühlzyklus durchzuführen, drücken Sie die Taste **FNC** und der Kompressor läuft 16 Stunden lang ununterbrochen.

Das Symbol **°C** blinkt. Wenn Sie den Zyklus vorzeitig beenden möchten, drücken Sie auf das Symbol **FNC** , um zu blinken.

### Einstellung des Setpoints

Sicherstellen, dass die Tastenfeldsperre gelöst ist.

Auf die Taste SET tippen. Binnen 15 Sek. auf die Taste UP oder die Taste DOWN tippen Auf die Taste SET tippen.

### Aktivierung der manuellen Abtauung - NUR P – NV MODELLE

4 Sek. lang auf die Taste UP tippen. .

### ALARM

Pr1 / Pr2	Alarm Zellenfühler Alarm Verdampferfühler
AL	Alarm niedrige Temperatur
AH	Alarm hohe Temperatur
id	Alarm Tür offen

*Les agradecemos haber elegido uno de nuestros productos. Sin duda ha sido una excelente inversión y estamos seguros que nuestro aparato os lo demostrará. Se ha creado cuidadosamente para que pueda ofrecer las máximas prestaciones en las mejores condiciones de seguridad y economía. Durante el proceso de fabricación se han realizado numerosos y meticulosos controles.*

**RESPECTAR LAS INSTRUCCIONES SIGUIENTES PARA EVITAR DAÑOS TANTO EN EL USUARIO COMO EN EL APARATO O SUS PRESTACIONES. NUESTRA EMPRESA DECLINA CUALQUIER RESPONSABILIDAD EN CASO DE QUE LAS FUNCIONES ORIGINALES DEL APARATO QUEDEN MODIFICADAS Y ALTERADAS (AÑADIENDO O ELIMINANDO PIEZAS ELÉCTRICAS O MECÁNICAS) O NO SE RESPETEN LAS INSTRUCCIONES DETALLADAS EN EL PRESENTE MANUAL.**

## ÍNDICE

<b>1 – INSTALACIÓN Y ADVERTENCIAS</b>	<b>pág. 31</b>
<b>2 – MANIPULACIÓN Y TRANSPORTE</b>	<b>pág. 32</b>
<b>3 – CONDICIONES MEDIOAMBIENTALES</b>	<b>pág. 32</b>
<b>4 – USO PREVISTO</b>	<b>pág. 32</b>
<b>5 – PUESTA EN MARCHA</b>	<b>pág. 32</b>
<b>6 – CONSEJOS PARA EL CUIDADO DEL MEDIOAMBIENTE</b>	<b>pág. 33</b>
<b>7 – MANTENIMIENTO PERIÓDICO</b>	<b>pág. 33</b>
<b>8 – PROBLEMAS Y SOLUCIONES</b>	<b>pág. 35</b>
<b>9 – MANDOS</b>	<b>pág. 36</b>
<b>10 – DATOS TÉCNICOS</b>	<b>pág. 37</b>

# 1 – INSTALACIÓN Y ADVERTENCIAS



## ATENCIÓN

**EL SÍMBOLO AL LADO SIGNIFICA QUE LA OPERACIÓN LA DEBERÁ REALIZAR UN TÉCNICO AUTORIZADO O UNA PERSONA EXPERTA:**

persona con la formación técnica y la experiencia necesaria y que conozca los riesgos a los que se expone al realizar una tarea específica y que sepa adoptar las medidas necesarias para minimizar el posible daño a sí misma o hacia otras personas.

1. Quitar el embalaje del aparato.
2. Comprobar que el aparato no se haya dañado durante el transporte.
3. Quitar la base de madera.
4. Limpiar el aparato (internamente/externamente) tal y como se indica en el apartado de MANTENIMIENTO PERIÓDICO.
5. Evitar colocar el aparato al exterior y exponerlo a la lluvia: las condiciones ambientales externas que garantizan el correcto funcionamiento del aparato figuran en la placa DATOS TÉCNICOS situada en el aparato.
6. Apoyarlo en una superficie plana perfectamente nivelada para asegurar el perfecto funcionamiento.
7. Apoyarlo en un lugar aireado, lejos de fuentes de calor (calefactores, cocinas) y no expuesto a luz solar. Para iluminar la zona de ubicación se sugiere el uso de lámparas fluorescentes.
8. Mantener una distancia mínima de 10 cm de la pared.
9. No apoyar nada encima del aparato, por ejemplo, contenedores, plantas, etc. Y dejar un espacio de al menos 50 cm por encima del mismo.
10. El aparato puede disponer de cerradura para cerrar la/s puerta/s (opcional). En tal caso, las llaves deben guardarse lejos del alcance de los niños.
11. No tocar el aparato en funcionamiento con los pies descalzos o las manos mojadas.
12. El uso de este aparato por parte de niños, personas con minusvalías físicas, sensoriales, mentales o motoras o personas sin el conocimiento o la experiencia necesarias podría crear situaciones peligrosas. Las personas responsables de su seguridad deberán dar las explicaciones explícitas o controlar el uso del aparato;
13. Comprobar que los niños no jueguen con el aparato.



## ATENCIÓN

**NO MOJAR LAS PARTES DEL MUEBLE EN LAS QUE SE ENCUENTRAN COMPONENTES ELÉCTRICOS.  
NO FORZAR LAS PARTES EN LAS QUE SE ENCUENTRAN COMPONENTES DEL CIRCUITO FRIGORÍFICO.  
NO INSTALAR EL APARATO EN AMBIENTES CON PELIGRO DE INCENDIO O EXPLOSIÓN O EN PRESENCIA DE RADIACIONES.**



## CONEXIÓN A LA RED ELÉCTRICA

Comprobar que la tensión efectiva de red corresponda con la que figura en la placa de los datos técnicos.

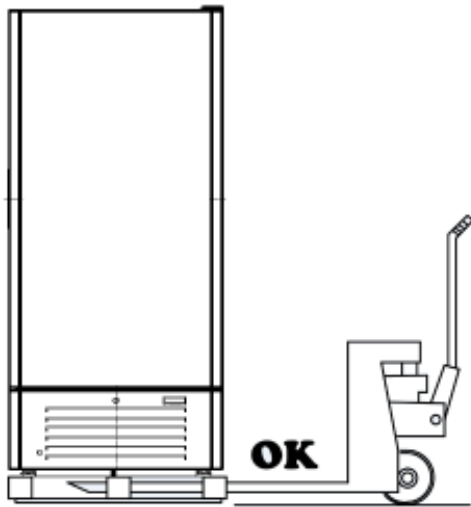
La línea/toma de alimentación eléctrica a la que debe conectarse el frigorífico se debe proteger y conectar a la puesta a tierra general según las normas vigentes (ej. desde interruptor magnetotérmico diferencial de alta sensibilidad  $I_n = 16 \text{ A}$ ,  $I_d = 30 \text{ mA}$ ).

Debe haber un dispositivo de desconexión unipolar en el lado de la instalación a una distancia de al menos 3 mm de los contactos.

**LA PUESTA A TIERRA DE LA INSTALACIÓN ES UNA NORMA DE SEGURIDAD Y OBLIGATORIA POR LEY. NUESTRA EMPRESA INCLUYE ESTA CONEXIÓN SEGÚN LAS NORMAS VIGENTES Y POR TANTO DECLINA CUALQUIER RESPONSABILIDAD EN CASO DE DAÑOS A PERSONAS O COSAS.**

No utilizar reductores, adaptadores múltiples o alargaderas y comprobar que el alcance eléctrico de la instalación eléctrica y los enchufes de alimentación estén conformes a las normas vigentes y a la potencia del aparato tal y como figura en la placa. En caso de duda, y para la comprobación periódica de la seguridad general de la instalación y de los usuarios, consultar con el personal profesional cualificado.

## 2 – MANIPULACIÓN Y TRANSPORTE



El aparato embalado dispone de una base de madera para su transporte con carretilla elevadora o transpaleta.

El aparato KIC N dispone de ruedas unidireccionales.

## 3 – CONDICIONES MEDIOAMBIENTALES

El aparato ha sido creado para operar en condiciones climáticas específicas. Se deberán respetar y cumplir dichos límites durante el uso. Figuran en la placa de DATOS TÉCNICOS.

Clase medioambiental	Temperatura máxima
3	Max 25 °C
4	Max 30 °C
7	Max 35 °C
5	Max 43 °C

Para mantener las condiciones medioambientales en el lugar de instalación según consta en la placa de los datos técnicos, podría ser necesario instalar un dispositivo de climatización de aire. Dicha instalación deberá controlar la humedad relativa, considerando que un exceso de humedad podría perjudicar el correcto funcionamiento del aparato.

La posición del mueble debe limitar o evitar posibles corrientes de aire.

Los muebles no se deberán instalar cerca de puertas o zonas expuestas a corrientes de aire procedentes, por ejemplo, de las salidas de las instalaciones de aire acondicionado, ventilación o calefacción.

## 4 – USO PREVISTO

GABINETES REFRIGERADOS PODIDOS MANTENER LA ALIMENTACIÓN A TEMPERATURA CONSTANTE DENTRO DE LA EXTENSIÓN PERMITIDA PARA LA TEMPERATURA DE TRABAJO PARA EL ALMACENAMIENTO DE LA REFRIGERACIÓN (CONSIDERACIÓN DE LA PARÁCULA) VICTORIA DE LA PARTIERACIÓN EN EL ÁMBITO DE LA PARTICIPACIÓN DE LA PARTE.

## 5 – PUESTA EN MARCHA

Instalar y colocar el aparato de forma que el enchufe de alimentación sea fácilmente accesible.

Si se ha inclinado el aparato, se recomienda esperar al menos 3 horas antes de la puesta en marcha para que el aceite lubricante se almacene en el compresor, de lo contrario la máquina podría estropearse.

El nivel sonoro es inferior a 70 dB (A).

Una vez conectado, dejar que el aparato vacío funcione durante un par de horas con las luces apagadas y a continuación proceder cargando el producto.



LA DISPOSICIÓN DE LOS PRODUCTOS DENTRO DEL APARATO NO DEBE JAMÁS SUPERAR EL NIVEL MÁXIMO (MAX) DE CARGA EN LA CUBETA (LÍNEAS ROJAS).

NO INTRODUCIR MEDICAMENTOS U OTROS PRODUCTOS FARMACÉUTICOS O SIMILARES.  
NO CONSERVAR SUSTANCIAS EXPLOSIVAS NI CONTENEDORES BAJO PRESIÓN CON PROPELENTE INFLAMABLE.

NO INTRODUCIR NINGÚN PRODUCTO AHUMADO O CON RESIDUO ACEITOSOS O PICANTES PORQUE EL COBRE DEL EVAPADOR PODRÍA DAÑARSE.

INTRODUCIR EL PRODUCTO EN EL APARATO YA A LA TEMPERATURA DE CONSERVACIÓN.

PARA EL CORRECTO FUNCIONAMIENTO Y AHORRO DE ENERGÍA, LA TAPA ABATIBLE Y LA PUERTA DE LA VITRINA SE DEBEN CERRAR INMEDIATAMENTE TRAS EL USO.



## ¡ ATENCIÓN !

Si en la placa y en el embalaje aparece el símbolo de la llama significa que en este aparato se utilizan propano o isobutano como gases refrigerantes. Antes de conectar el aparato, es necesario comprobar que todos los tubos del circuito refrigerante no estén dañados. Cada 8 gramos de refrigerante, el local debe disponer de un volumen mínimo de 1 mc de aire. La cantidad de refrigerante del aparato figura en la placa de los datos técnicos situada en el mismo. En caso de pérdida de refrigerante, evitar la proximidad con llamas o fuentes de calor. Prestar atención a no dañar los tubos del circuito refrigerante durante la puesta en marcha, la instalación o la limpieza.



- Mantener libre de obstrucciones las salidas de ventilación del aparato o de la estructura empotrada.
- No utilizar dispositivos mecánicos u otros medios para acelerar el proceso de descongelación, sino los que recomiende el fabricante.
- No dañar el circuito refrigerante.
- No utilizar aparatos eléctricos en el interior de los compartimentos para conservar alimentos.

## 6 – CONSEJOS PARA EL CUIDADO DEL MEDIOAMBIENTE

### Embalaje

El material que se utiliza para el embalaje es 100% reciclable y en el mismo figura el símbolo de reciclaje. Para su eliminación, respetar las normativas locales. El material de embalaje (bolsas de plástico, partes de poliestireno, etc.) deben guardarse lejos del alcance de los niños porque podría ser peligroso.



### Producto

De conformidad con el artículo 13 del Decreto Legislativo nº 151 de 25 de julio de 2005 "Aplicación de las Directivas 2002/95/CE, 2002/96/CE y 2003/108/CE relativas a la reducción del uso de sustancias peligrosas en aparatos eléctricos y electrónicos y a la eliminación de residuos".

El símbolo del contenedor de basura tachado en el aparato o en su embalaje indica que el producto debe ser recogido separadamente de otros residuos al final de su vida útil.

La recogida selectiva de estos equipos al final de su vida útil la gestiona el fabricante - distribuidor - vendedor. Por lo tanto, el usuario que desee deshacerse de este equipo debe ponerse en contacto con el fabricante - distribuidor - vendedor y seguir el sistema que éste ha adoptado para permitir la recogida selectiva del equipo al final de su vida útil.

La recogida selectiva adecuada para el reciclado, el tratamiento y la eliminación de los aparatos desechados de forma compatible con el medio ambiente contribuye a evitar posibles efectos negativos para el medio ambiente y la salud y fomenta la reutilización o el reciclado de los materiales que componen los aparatos.

La eliminación ilegal del producto por parte del usuario conlleva la aplicación de las sanciones administrativas y penales previstas en la legislación vigente.

El aparato contiene aceite, gas refrigerante, piezas de plástico, piezas metálicas y vidrio.

Precaución: El aislamiento de poliuretano utiliza CICLOPENTANO como agente espumante, una sustancia que no tiene ningún efecto sobre el medio ambiente pero que es inflamable.

## 7 – MANTENIMIENTO PERIÓDICO

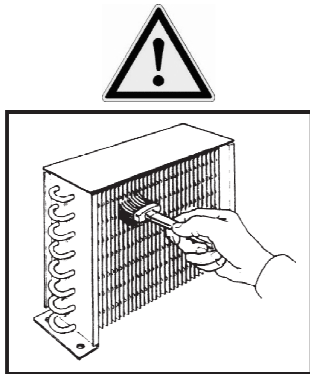
Cualquier trabajo realizado en el aparato por el usuario requiere absolutamente la desconexión preventiva del enchufe de la toma de corriente. Las partes mecánicas del frigorífico no requieren ningún mantenimiento periódico, pero para una larga vida útil del aparato es imprescindible limpiarlo a fondo periódicamente (dependiendo del uso):

- **MUEBLE EXTERNO:** basta con limpiarlo con un paño suave y seco, en caso de manchas resistentes utilizar agua tibia y detergentes neutros, luego enjuagar bien y secar.
- **PARTES DE ACERO:** lavar con agua tibia y detergentes neutros, secar con un paño suave, evitar estropajos o lana de acero que puedan deteriorar la superficie.
- **PARTES DE MATERIAL PLÁSTICO:** lavar con agua y detergentes neutros. Enjuagar y secar con un paño suave, evitar absolutamente el uso de alcohol, acetona y otros solventes que deterioren permanentemente las superficies.
- **PARTES DE CRISTAL:** usar productos específicos, evitar el uso de agua que podría depositar cal en la superficie de la vitrina.

Para limpiar la bañera proceder de la siguiente manera:

1. **Apagar el aparato y desenchufar la toma de corriente.**
2. **Quitar el producto y los estantes de la bañera.**
3. **Dejar la puerta abierta y esperar que la temperatura interna de la bañera sea igual a la temperatura ambiente.**
4. **Con un detergente neutro y un paño suave, proceder a la limpieza y secado de la bañera interna.**
5. **Para facilitar la descarga del agua que se acumula en la cuba de reserva, quitar el tapón prestando atención en volver a colocarlo cuando finalice la operación.**

6. No utilizar chorros de agua durante la fase de limpieza porque podrían dañarse las partes eléctricas.
7. A continuación, volver a colocar los estantes y poner en marcha el aparato y tras una hora de funcionamiento con las luces apagadas se podrán volver a meter los productos.

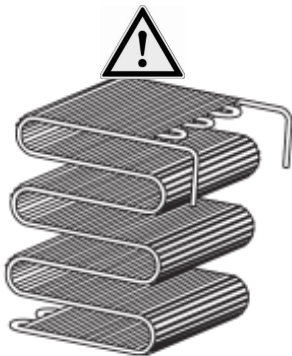


**LIMPIEZA CONDENSADOR DE ALETAS (CADA MES)**

PARA CONDENSADORES COMO EL DE LA IMAGEN AL LADO

Atención: la operación indicada a continuación la deberá realizar un técnico especializado.

Limpiar periódicamente el condensador con aletas (si hubiese) de las impurezas (polvo y residuos) que se acumulan entre las aletas y en la superficie frontal, dificultando la buena circulación del aire. Un condensador sucio tiene un efecto negativo en el rendimiento del sistema, haciendo que disminuyan sus prestaciones y causando un consumo innecesario de electricidad. Puede usar una aspiradora común o sin cepillo de cerdas.



**CONDENSADOR DE TUBO DE ALAMBRE (CADA 6 MESES)**

Atención: la operación indicada a continuación la deberá realizar un técnico especializado.

El condensador de tubo de alambre, en funcionamiento normal, no presenta problemas de funcionamiento incluso en presencia de una posible acumulación de polvo frontal.

Sin embargo, es importante que con el tiempo la acumulación no ocluya los espacios entre los cables, ya que en este caso el bajo intercambio de aire afecta negativamente el rendimiento del sistema causando sobrecalentamiento y consumo innecesario de electricidad. Por lo tanto, es necesario comprobar al menos una vez al año (en cualquier caso, se comprobará en función de las condiciones ambientales) que el condensador no esté obstruido con polvo o escombros.


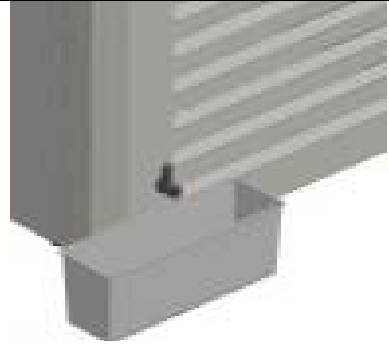
Si el condensador está sucio, retirar el polvo como se describe en la sección dedicada a la limpieza del condensador con aletas, ya que en cualquier caso la operación reduce el consumo de electricidad.

**Descongelación manual – STARK N**

Debido a la condensación de humedad en el aire, se forma una capa de escarcha en las partes internas del aparato, lo que reduce la capacidad de enfriamiento de la máquina.

Por este motivo, puede ser necesario eliminar la capa de hielo depositada con un raspador de plástico. Sin embargo, cuando esta capa supera los 4/5 mm de espesor, el aparato debe descongelarse siguiendo las instrucciones a continuación:

	<ul style="list-style-type: none"> <li>• Retire el enchufe de la toma y abra el aparato;</li> <li>• Coloque los productos en otro refrigerador: si no está disponible, coloque el material en una caja para envolver con mantas y acelere lo más posible la operación de descongelación</li> <li>• Retire la tapa en la parte inferior del gabinete.</li> </ul>
	<ul style="list-style-type: none"> <li>• Retirar la tapa en la parte inferior del mueble.</li> </ul>

	<p>Inserte el accesorio en "T" en el orificio de drenaje</p>
	<p>Colocar un recipiente para la recuperación del agua de descongelación.</p> <ul style="list-style-type: none"> <li>• Ayude a la evacuación del agua con un raspador de plástico o una esponja empapada en agua tibia;</li> <li>• Eliminar toda el agua y secar completamente el interior;</li> <li>• Inserte el tapón y, después de alcanzar la temperatura deseada, inserte las mercancías;</li> </ul>

## 8 – PROBLEMAS Y SOLUCIONES

### El aparato no funciona:

- Comprobar que la corriente llegue correctamente al enchufe;
- Comprobar que la clavija esté correctamente enganchada a la toma de corriente;

### La temperatura interna no es lo suficientemente baja, comprobar que:

- El aparato no se encuentre cerca de una fuente de calor;
- La rejilla frontal esté libre de obstrucciones;
- La puerta esté perfectamente cerrada;
- El termostato esté en posición correcta;
- El condensador no esté obstruido;

### El aparato hace ruido, comprobar que:

- Todos los tornillos y tuercas estén bien apretados;
- Algún tubo o pieza esté en contacto con otras partes del aparato;
- El aparato esté bien nivelado;

**SI LOS PROBLEMAS PERSISTEN, CONTACTAR CON EL CENTRO DE ASISTENCIA MÁS CERCANO**



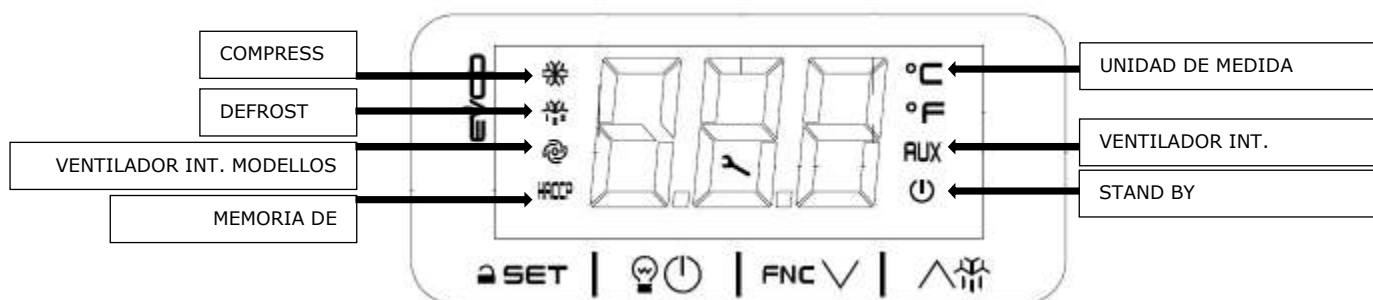
**SI EL CABLE DE ALIMENTACIÓN ESTÁ DAÑADO, DEBE SER SUSTITUIDO POR EL FABRICANTE O SU SERVICIO DE ASISTENCIA TÉCNICA O, EN CUALQUIER CASO, POR UNA PERSONA CON CUALIFICACIONES SIMILARES, CON EL FIN DE EVITAR CUALQUIER RIESGO.**

**LAS REPARACIONES Y LA SUSTITUCIÓN DE LAS LÁMPARAS DEBEN SER REALIZADAS POR PERSONAL TÉCNICO CUALIFICADO, CON EL APARATO DESCONECTADO DE LA RED ELÉCTRICA. SUSTITUIR LAS LÁMPARAS CON OTRAS IDÉNTICAS.**

**TODAS LAS OPERACIONES DE MANTENIMIENTO EXTRAORDINARIO DEBERÁN SER REALIZADAS POR PERSONAL TÉCNICO CUALIFICADO.**

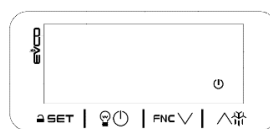
**LA MANIPULACIÓN O SUSTITUCIÓN NO AUTORIZADA DE UNA O MÁS PIEZAS DEL EQUIPO, EL USO DE ACCESORIOS QUE MODIFIQUEN EL USO DEL MISMO Y EL USO DE MATERIALES DE REPUESTO DISTINTOS A LOS RECOMENDADOS, PUEDEN CONVERTIRSE EN UNA CAUSA DE RIESGO DE LESIONES.**

## 9 - MANDOS



### Encendido/apagado del dispositivo

tocar durante 4 s la tecla por encendido tocar durante 4 s la tecla per STAND BY



### CONTROLADORES EN STAND BY

#### ENCENDIDO DEL VENTILADOR INTERNO - SOLO MODELO ESTÁTICO NEGATIVO

Tocar el ventilador se activa y aparece el mensaje **AUX**.

#### Desbloqueo del teclado

Después de 30 s sin haber intervenido con las teclas, el display visualizará la etiqueta "Loc" y el teclado se bloqueará de forma automática. Tocar durante 1 s una tecla: el display visualizará la etiqueta "UnL".

#### CICLO DE ENFRIAMIENTO RÁPIDO - SOLO MODELO ESTÁTICO NEGATIVO

Para realizar un ciclo de enfriamiento rápido, presione el botón **FNC** el compresor funcionará continuamente durante 16 horas consecutivas.

El icono **°C** parpadeará, si desea interrumpir el ciclo antes de tiempo, presione **FNC** el icono **°C** dejará de parpadear.

#### Ajuste del setpoint

Asegurarse de que el teclado no esté bloqueado.

Tocar la tecla SET Tocar la tecla UP o la tecla DOWN en los siguientes 15 s para ajustar el valor e tocar **SET**.

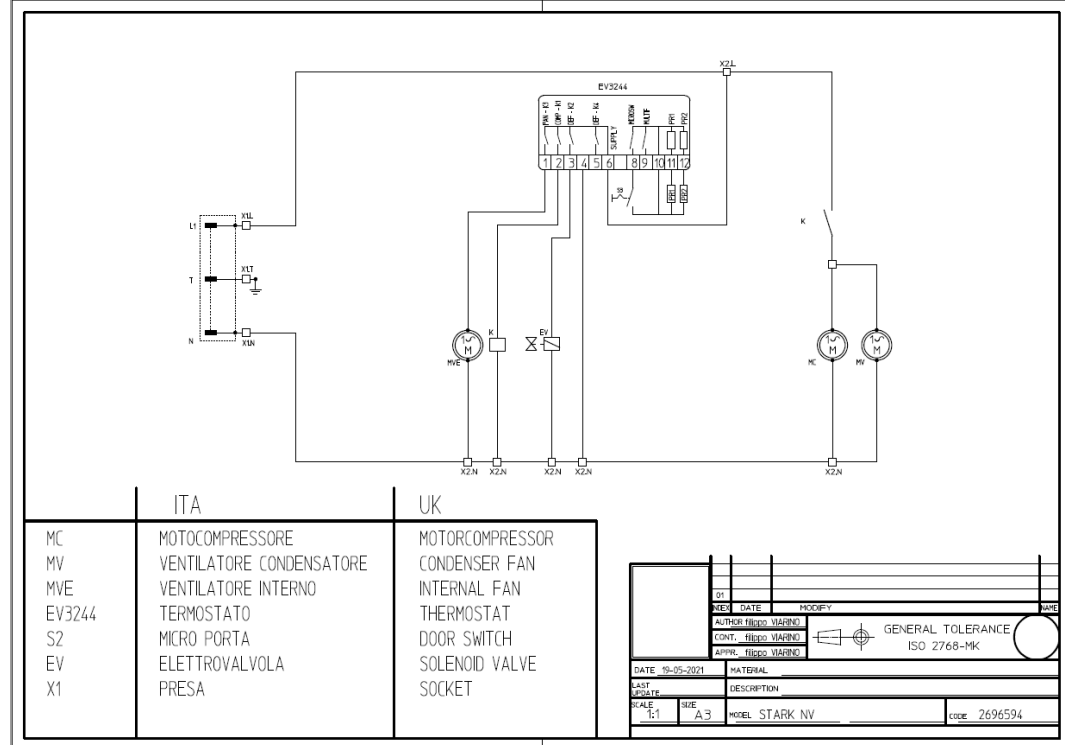
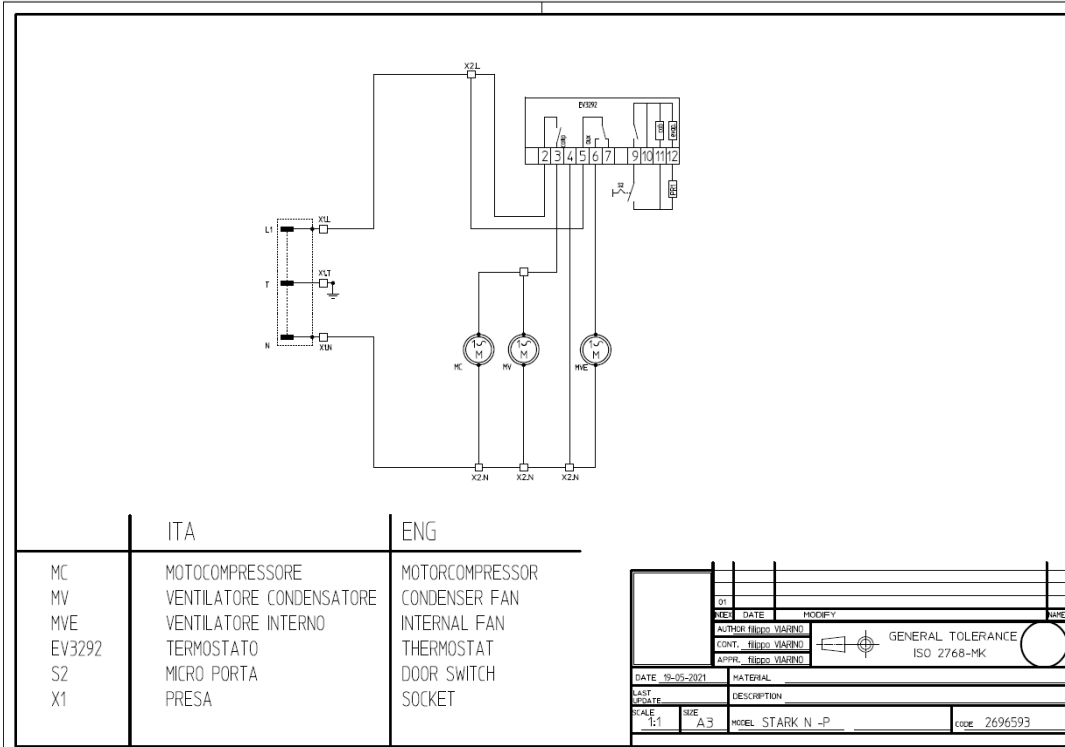
#### ACTIVACIÓN MANUAL DE DESCONGELACIÓN - MODELO P - NV SOLAMENTE

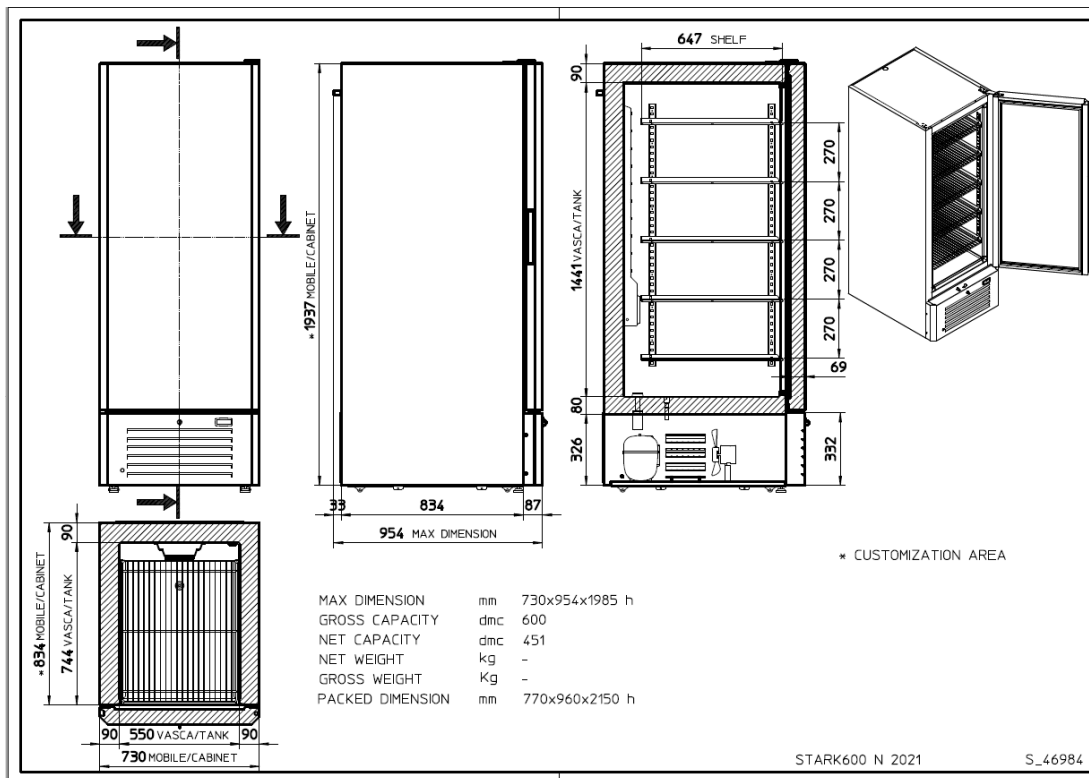
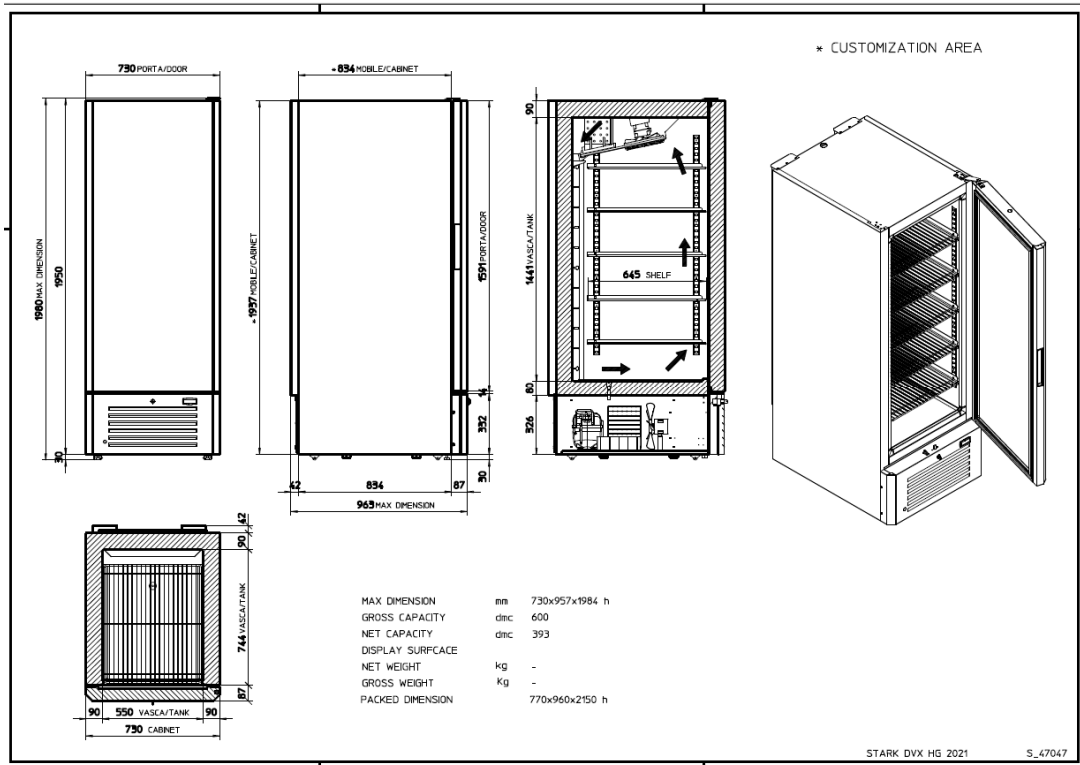
Tocar por 4 s el tasto .

### ALARMA

Pr1 / Pr2	alarma sonda cámara- alarma sonda evaporador
AL	alarma baja temperatura
AH	alarma alta temperatura
id	alarma puerta abierta

# 10 – TECHNICAL DATA





<b>Model: STARK N</b>	
<b>Intended use</b>	Conservation
<b>Operating temperature</b>	Frozen foodstuff
<b>Category</b>	Vertical
<b>Coolant fluid</b>	R290 – GWP=3
<b>Max Load shelve</b>	35 kg
<b>Annual energy consumption AEC</b>	1277 kWh
<b>Energy efficiency index</b>	35
<b>Net volume</b>	451 litri

<b>Model: STARK P</b>	
<b>Intended use</b>	Conservation
<b>Operating temperature</b>	Refrigerated foodstuff
<b>Category</b>	Vertical
<b>Coolant fluid</b>	R600a – GWP=3
<b>Max Load shelve</b>	35 kg
<b>Annual energy consumption AEC</b>	584 kWh
<b>Energy efficiency index</b>	45
<b>Net volume</b>	406.5 litri

<b>Model: STARK NV</b>	
<b>Intended use</b>	Conservation
<b>Operating temperature</b>	Frozen foodstuff
<b>Category</b>	Vertical
<b>Coolant fluid</b>	R290 – GWP=3
<b>Max Load shelve</b>	35 kg
<b>Annual energy consumption AEC</b>	1408.9 kWh
<b>Energy efficiency index</b>	41
<b>Net volume</b>	393 litri



MONDIALFRAMEC

Welcome to the Treasure ICEland

S.S. 31, n. 34 – 15040 Mirabello Monferrato (AL) – Italie  
[www.mondialframec.com](http://www.mondialframec.com)