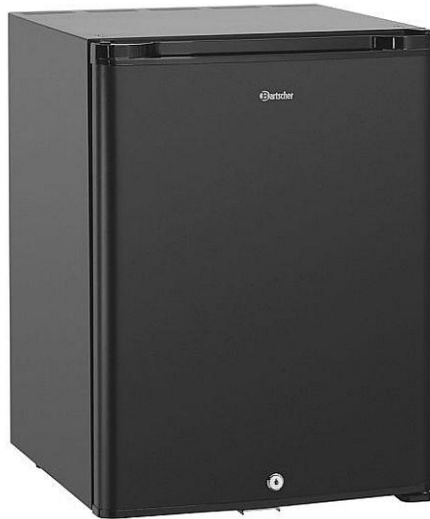


34L



700118V1

Bartscher GmbH
Franz-Kleine-Str. 28
D-33154 Salzkotten
Deutschland

Tel.: +49 5258 971-0
Fax.: +49 5258 971-120
Service-Hotline: +49 5258 971-197
www.bartscher.com



Version: **1.0**

Erstelldatum: 2024-06-17

Original-Bedienungsanleitung

1	Sicherheit	2
1.1	Signalworterklärung	2
1.2	Sicherheitshinweise	3
1.3	Bestimmungsgemäße Verwendung	6
1.4	Bestimmungswidrige Verwendung	6
2	Allgemeines	7
2.1	Haftung und Gewährleistung	7
2.2	Urheberschutz	7
2.3	Konformitätserklärung	7
3	Transport, Verpackung und Lagerung	8
3.1	Transportinspektion	8
3.2	Verpackung	8
3.3	Lagerung	8
4	Technische Daten	9
4.1	Technische Angaben	9
4.2	Funktion des Gerätes	10
4.3	Baugruppenübersicht	11
5	Installation und Bedienung	12
5.1	Installation	12
5.2	Bedienung	18
6	Reinigung und Wartung	19
6.1	Sicherheitshinweise zur Reinigung	19
6.2	Reinigung	19
6.3	Wartung	20
7	Mögliche Funktionsstörungen	20
8	Entsorgung	22



Die Bedienungsanleitung vor Inbetriebnahme lesen und griffbereit am Gerät aufbewahren!

Diese Bedienungsanleitung beschreibt die Installation, Bedienung und Wartung des Geräts und ist eine wichtige Informationsquelle und Nachschlagewerk. Die Kenntnis aller enthaltenen Sicherheitshinweise und Handlungsanweisungen schafft die Voraussetzung für das sichere und sachgerechte Arbeiten mit dem Gerät. Zusätzlich gelten die für den Einsatzbereich des Geräts gültigen Unfallverhütungsvorschriften, Sicherheitsbestimmungen und gesetzliche Regelungen.

Lesen Sie diese Bedienungsanleitung vor Beginn der Arbeiten am Gerät, insbesondere vor der Inbetriebnahme, um Personen- und Sachschäden zu vermeiden. Unsachgemäße Verwendung kann zu Beschädigungen führen.

Diese Bedienungsanleitung ist Bestandteil des Produkts und muss in unmittelbarer Nähe des Geräts und jederzeit zugänglich aufbewahrt werden. Wenn das Gerät weitergegeben wird, muss die Bedienungsanleitung mit ausgehändigt werden.

1 Sicherheit

DE

Das Gerät ist nach den derzeit gültigen Regeln der Technik gebaut. Es können jedoch von diesem Gerät Gefahren ausgehen, wenn es unsachgemäß oder nicht bestimmungsgemäß verwendet wird. Alle Personen, die das Gerät benutzen, müssen sich an die Anweisungen der Bedienungsanleitung halten und die Sicherheitshinweise beachten.

1.1 Signalworterklärung

Wichtige Sicherheits- und Warnhinweise sind in dieser Bedienungsanleitung durch Signalwörter gekennzeichnet. Diese Hinweise müssen unbedingt befolgt werden, um Personenschäden, Unfälle und Sachschäden zu vermeiden.



GEFAHR!

Das Signalwort **GEFAHR** warnt vor Gefährdungen, die zu schweren Verletzungen oder Tod führen, wenn sie nicht vermieden werden.



WARNUNG!

Das Signalwort **WARNUNG** warnt vor Gefährdungen, die mittelschwere bis schwere Verletzungen oder Tod zur Folge haben können, wenn sie nicht vermieden werden.



VORSICHT!

Das Signalwort **VORSICHT** warnt vor Gefährdungen, die leichte oder mäßige Verletzungen zur Folge haben können, wenn sie nicht vermieden werden.

ACHTUNG!

Das Signalwort **ACHTUNG** kennzeichnet mögliche Sachschäden, die bei Nichtbeachtung des Sicherheitshinweises auftreten können.

HINWEIS!

Das Symbol **HINWEIS** setzt den Benutzer über weiterführende Informationen und Tipps für den Gebrauch des Geräts in Kenntnis.

1.2 Sicherheitshinweise

Elektrischer Strom

- Eine zu hohe Netzspannung oder unsachgemäße Installation kann zu elektrischem Stromschlag führen.
- Schließen Sie das Gerät nur an, wenn die Angaben auf dem Typenschild mit der Netzspannung übereinstimmen.
- Halten Sie das Gerät trocken, um Kurzschlüsse zu vermeiden.
- Wenn im Betrieb Störungen auftreten, trennen Sie das Gerät sofort von der Stromversorgung.
- Berühren Sie den Netzstecker des Geräts nicht mit nassen Händen.
- Greifen Sie niemals nach dem Gerät, wenn es ins Wasser gefallen ist. Trennen Sie das Gerät sofort von der Stromversorgung.
- Lassen Sie Reparaturen und das Öffnen des Gehäuses nur von Fachkräften und Fachwerkstätten ausführen.
- Tragen Sie das Gerät nicht am Anschlusskabel.

- Bringen Sie das Anschlusskabel nicht mit Wärmequellen oder scharfen Kanten in Berührung.
- Knicken, quetschen oder verknoten Sie das Anschlusskabel nicht.
- Wickeln Sie das Anschlusskabel des Geräts immer vollständig ab.
- Stellen Sie niemals das Gerät oder andere Gegenstände auf das Anschlusskabel.
- Greifen Sie immer an den Netzstecker, um das Gerät von der Stromversorgung zu trennen.
- Überprüfen Sie das Anschlusskabel regelmäßig auf Beschädigungen. Benutzen Sie das Gerät nicht, wenn das Anschlusskabel beschädigt ist. Wenn dieses Schäden aufweist, muss es durch den Kundendienst oder einen qualifizierten Elektriker ausgetauscht werden, um Gefährdungen zu vermeiden.

Brandgefahr / Gefahr durch brennbare Materialien / Explosionsgefahr!

- Verwenden Sie keine elektrischen Geräte innerhalb des Gerätes.
- Lagern oder verwenden Sie kein Benzin oder andere feuergefährliche Gase und Flüssigkeiten in der Nähe von diesem oder anderen Geräten. Die Gase können eine Brandgefahr darstellen oder explodieren.
- Lagern Sie keine explosiven Stoffe wie Sprühdosen mit brennbarem Treibmittel in diesem Gerät. Behälter mit brennbaren Gasen und Flüssigkeiten können bei niedrigen Temperaturen auslaufen und sich durch Funkenbildung elektrischer Geräte entzünden. Explosionsgefahr!
- Wenn Kältemittel austritt, ziehen Sie den Netzstecker aus der Steckdose. Entfernen Sie alle Zündquellen in der Nähe, lüften Sie den Raum und wenden Sie sich an den Kundendienst. Vermeiden Sie den Kontakt von Kältemittel mit den Augen, es kann ernsthafte Augenverletzungen verursachen.
- Reinigen Sie das Gerät und Geräteteile nie mit leicht entzündbaren Flüssigkeiten. Die daraus entstehenden Gase können eine Brandgefahr darstellen oder explodieren.
- Sollte ein Brand entstehen, trennen Sie das Gerät von der Stromversorgung, bevor Sie geeignete Maßnahmen zur Brandbekämpfung einleiten. Das Feuer niemals mit Wasser löschen, wenn das Gerät an die Stromversorgung angeschlossen ist. Sorgen Sie für ausreichend Frischluftzufuhr nach dem Löschen des Brandes.
- Beschleunigen Sie den Abtauvorgang nicht mit mechanischen Vorrichtungen oder Heizquellen (Kerzen oder Heizungen) oder auf andere Weise. Der aufkommende Dampf kann einen Kurzschluss verursachen und zu hohe Temperaturen können das Gerät beschädigen.
- Halten Sie alle Lüftungsöffnungen des Gerätes während des Betriebes frei.
- Beschädigen Sie niemals den Kühlkreislauf des Gerätes.

Bedienpersonal

- Das Gerät kann von Kindern ab 8 Jahren sowie von Personen mit reduzierten physischen, sensorischen, mentalen Fähigkeiten oder Mangel an Erfahrung und/oder Wissen benutzt werden, wenn sie beaufsichtigt oder bezüglich des sicheren Gebrauchs des Geräts unterwiesen wurden und die daraus resultierenden Gefahren verstanden haben. Kinder dürfen nicht mit dem Gerät spielen.
- Reinigung und Benutzerwartung dürfen nicht von Kindern durchgeführt werden.
- Kinder von 3 bis 8 Jahre dürfen das Kühlgerät beladen und entladen.

Fehlgebrauch

- Bestimmungswidrige oder verbotene Verwendung kann zu Beschädigungen an dem Gerät führen.
- Verwenden Sie das Gerät nur in betriebssicherem und technisch einwandfreiem Zustand.
- Verwenden Sie das Gerät nur, wenn alle Anschlüsse vorschriftsgemäß ausgeführt sind.
- Verwenden Sie das Gerät nur in sauberem Zustand.
- Verwenden Sie nur Original-Ersatzteile. Führen Sie niemals selbst Reparaturen am Gerät durch.
- Nehmen Sie keine Umbauten oder Veränderungen am Gerät vor.
- Bohren Sie keine Löcher in das Gerät und montieren Sie keine Gegenstände an das Gerät.
- Stellen Sie keine schweren Gegenstände auf dem Gerät ab.

1.3 Bestimmungsgemäße Verwendung

Jede über die folgende bestimmungsgemäße Verwendung hinausgehende und/oder andersartige Verwendung des Gerätes ist untersagt und gilt als nicht bestimmungsgemäß.

Folgende Verwendungen sind bestimmungsgemäß:

- Kühlen von geeigneten Getränken, Snacks und Obst.

Dieses Gerät ist für den Betrieb bei einer Umgebungstemperatur von höchstens 32 °C und einer relativen Feuchtigkeit von 65 % bestimmt.

Dieses Gerät kann im Haushalt und ähnlichen Bereichen verwendet werden, z. B.:

- in Küchen für die Mitarbeiter in Läden, Büros oder ähnlichen Arbeitsumgebungen;
- in landwirtschaftlichen Betrieben;
- von Kunden in Hotels, Motels und anderen typischen Wohneinrichtungen;
- in Frühstückspensionen.

DE

1.4 Bestimmungswidrige Verwendung

Eine bestimmungswidrige Verwendung kann zu Personenschäden sowie Sachschäden durch gefährliche elektrische Spannung, Feuer und hohe Temperaturen führen. Führen Sie ausschließlich diejenigen Arbeiten mit dem Gerät durch, die in dieser Bedienungsanleitung beschrieben sind.

Folgende Verwendungen sind bestimmungswidrig:

- Lagern von anderen als oben genannten Lebensmitteln, da die Innentemperatur eventuell nicht ausreicht, um ein Verderben zu verhindern.
- Aufbewahren von brennbaren oder explosiven Gegenständen und Flüssigkeiten wie Äther, Petroleum oder Klebstoffen;
- Lagern von explosiven Stoffen wie Sprühdosen mit brennbarem Treibmittel;
- Lagern von pharmazeutischen Produkten oder Blutkonserven;
- Lagern von lebenden Tieren.

2 Allgemeines

2.1 Haftung und Gewährleistung

Alle Angaben und Hinweise in dieser Bedienungsanleitung wurden unter Berücksichtigung der geltenden Vorschriften, des aktuellen ingenieurtechnischen Entwicklungsstands sowie unserer langjährigen Erkenntnisse und Erfahrungen zusammengestellt. Der tatsächliche Lieferumfang kann bei Sonderausführungen, der Inanspruchnahme zusätzlicher Bestelloptionen oder auf Grund neuester technischer Änderungen, u. U. von den hier beschriebenen Erläuterungen und zeichnerischen Darstellungen abweichen.

Der Hersteller übernimmt keine Haftung für Schäden und Störungen bei:

- Nichtbeachtung der Anweisungen,
- bestimmungswidriger Verwendung,
- technischen Änderungen durch den Benutzer,
- Verwendung nicht zugelassener Ersatzteile.

Technische Änderungen am Produkt im Rahmen der Verbesserung der Bedienungseigenschaften und der Weiterentwicklung behalten wir uns vor.

Die Gewährleistungsdauer für dieses Gerät beträgt 24 Monate nach Erwerb des Gerätes.

DE

2.2 Urheberchutz

Die Bedienungsanleitung und die in ihr enthaltenen Texte, Zeichnungen, Bilder und sonstigen Darstellungen sind urheberrechtlich geschützt. Vervielfältigungen in jeglicher Art und Form – auch auszugsweise – sowie die Verwertung und/oder Mitteilung des Inhaltes sind ohne schriftliche Zustimmung des Herstellers nicht gestattet. Zuwiderhandlungen verpflichten zu Schadensersatz. Weitere Ansprüche bleiben vorbehalten.

2.3 Konformitätserklärung

Das Gerät entspricht den aktuellen Normen und Richtlinien der EU. Dies bescheinigen wir in der EG-Konformitätserklärung. Bei Bedarf senden wir Ihnen gern die entsprechende Konformitätserklärung zu.

3 Transport, Verpackung und Lagerung

3.1 Transportinspektion

Prüfen Sie die Lieferung nach Erhalt unverzüglich auf Vollständigkeit und Transportschäden. Nehmen Sie bei äußerlich erkennbaren Transportschäden die Lieferung nicht oder nur unter Vorbehalt entgegen. Vermerken Sie den Schadensumfang auf den Transportunterlagen/ Lieferschein des Transporteurs und leiten Sie die Reklamation ein. Reklamieren Sie verdeckte Mängel sofort nach Erkennen, da Schadensersatzansprüche nur innerhalb der geltenden Reklamationsfristen geltend gemacht werden können.

Falls Teile oder Zubehör fehlen sollten, nehmen Sie bitte mit unserem Kundenservice Kontakt auf.

3.2 Verpackung

Werfen Sie den Umkarton Ihres Gerätes nicht weg. Sie benötigen ihn eventuell zur Aufbewahrung, beim Umzug oder wenn Sie das Gerät bei eventuellen Schäden an unsere Service-Stelle senden müssen.

Die Verpackung und einzelne Bauteile sind aus wiederverwertbaren Materialien hergestellt. Im Einzelnen sind dies: Folien und Beutel aus Kunststoff, Verpackung aus Pappe.

Führen Sie wiederverwertbare Verpackungen dem Recycling zu. Beachten Sie die in Ihrem Land geltenden Vorschriften.

3.3 Lagerung

Lassen Sie die Packstücke bis zur Installation verschlossen und bewahren Sie diese unter Beachtung der außen angebrachten Aufstell- und Lagermarkierung auf. Lagern Sie die Packstücke nur unter folgenden Bedingungen:

- in geschlossenen Räumen
- trocken und staubfrei
- vor aggressiven Medien ferngehalten
- vor Sonneneinstrahlung geschützt
- vor mechanischen Erschütterungen geschützt.

Bei längerer Lagerung (> 3 Monate) kontrollieren Sie regelmäßig den Allgemeinzustand aller Teile und der Verpackung. Erneuern Sie bei Bedarf die Verpackung.

4 Technische Daten

4.1 Technische Angaben

Bezeichnung:	Minibar 34L
Art.-Nr.:	700118V1
Material:	Stahlblech, lackiert
Material innen:	Kunststoff, weiß
Inhalt in L:	31
Temperaturbereich von – bis in °C:	5 - 12
Umgebungstemperatur von - bis in °C:	16 - 32
Kühlmittel / Menge in kg:	R717 / 0,072
Klimaklasse:	N
Energieverbrauch in kWh / Jahr:	193
Energieeffizienzklasse:	G (EU Nr. 2019 / 2016)
Anzahl Türen:	1
Anzahl Zwischenablagen:	2
Maße Zwischenablagen (B x T) in mm:	323 x 125
Tragfähigkeit je Zwischenablage max. in kg:	4
Maße untere Abstellfläche (B x T) in mm:	323 x 145
Anzahl Türablagen:	2
Tragfähigkeit je Türablage max. in kg:	2
Anschlusswert:	0,065 kW 220-240 V 50 Hz
Maße (B x T x H) in mm:	402 x 464 x 556
Gewicht in kg:	17,3

Technische Änderungen vorbehalten!

Ausführung / Eigenschaften

- Kühlung: Statisch
- Temperaturregelung: manuell, stufenlos
- Steuerung: Drehregler
- Automatische Abtaufunktion
- Tauwasserverdunstung
- Isolierung: Cyclopentane, 45 mm
- Art der Zwischenablagen: Rost, weiß rilsaniert
- Zwischenablagen höhenverstellbar
- Tür-Art: Flügeltür
- Türanschlag: rechts, wechselbar
- Türablagen höhenverstellbar
- Einbaufähig: ja (mit Schleppscharnier)
- Abschließbar
- Innenbeleuchtung

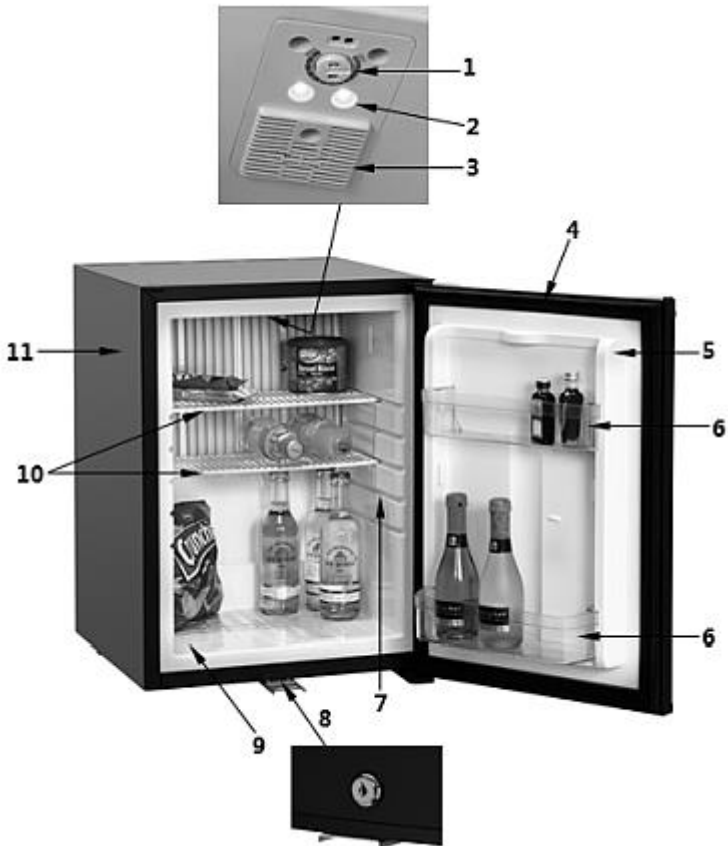
DE

Weitere Angaben über das Gerät finden Sie auf unserer Internetseite www.bartscher.com oder gemäß der Verordnung (EU) 2019/2016 in der Produktdatenbank gespeicherten Informationen unter <https://energy-label.ec.europa.eu/>. Geben Sie die Artikel-Nummer für das Modell ein.

4.2 Funktion des Gerätes

Das Gerät ist zum Kühlen und Aufbewahren von geeigneten Getränken, Snacks oder Obst bestimmt.

4.3 Baugruppenübersicht



DE

Lieferung ohne Inhalt!

- | | |
|----------------------------------|--------------------------|
| 1. Temperaturregler | 2. LED-Beleuchtung |
| 3. Belüftungsöffnungen | 4. Türdichtung |
| 5. Tür | 6. Türablagen (2x) |
| 7. Führungen für Zwischenablagen | 8. Schloss |
| 9. Untere Abstellfläche | 10. Zwischenablagen (2x) |
| 11. Gehäuse | |

5 Installation und Bedienung

5.1 Installation

Auspacken / Aufstellen

- Packen Sie das Gerät aus und entfernen Sie alle äußeren und inneren Verpackungsteile, sowie Transportsicherungen.



VORSICHT!

Erstickungsgefahr!

Halten Sie Verpackungsmaterialien wie Plastikbeutel und Styroporteile außerhalb der Reichweite von Kindern.

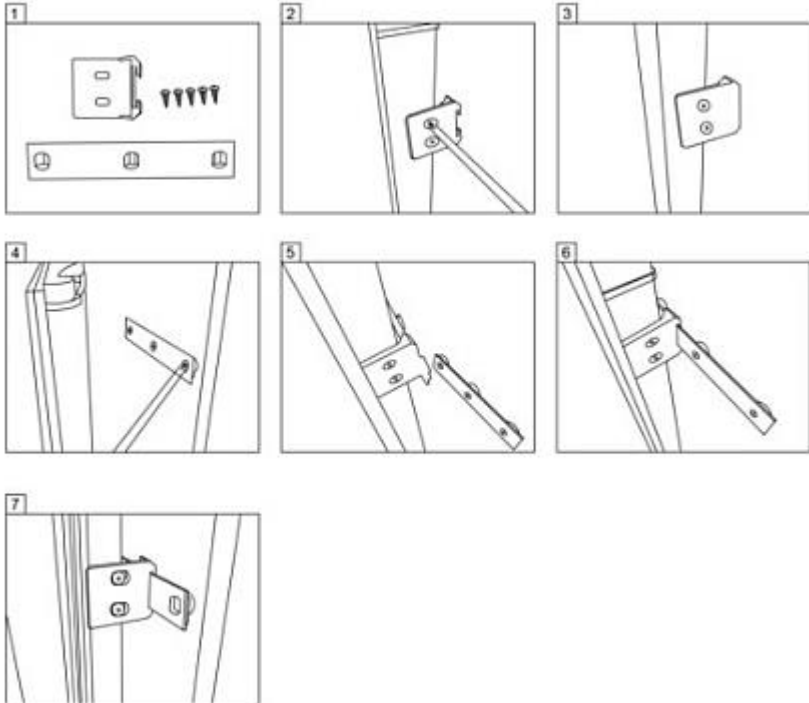
- Ziehen Sie falls vorhanden die Schutzfolie vom Gerät ab. Ziehen Sie die Schutzfolie langsam ab, damit keine Kleberrückstände zurückbleiben. Entfernen Sie eventuelle Kleberrückstände mit einem geeigneten Lösungsmittel.
- Achten Sie darauf, dass das Typenschild und die Warnhinweise am Gerät nicht beschädigt werden.
- Stellen Sie das Gerät **niemals** in nasser oder feuchter Umgebung auf.
- Stellen Sie das Gerät so auf, dass die Anschlüsse leicht zugänglich sind und bei Bedarf schnell getrennt werden können.
- Stellen Sie das Gerät auf eine Fläche mit folgenden Eigenschaften:
 - eben, ausreichend tragfähig, wasserresistent, trocken und hitzebeständig
 - ausreichend groß, um ungehindert mit dem Gerät arbeiten zu können
 - gut zugänglich
 - mit einer guten Luftzirkulation.
- Stellen Sie das Gerät nur in Räumen mit einer Umgebungstemperatur von 16 °C bis 32 °C auf.
- Halten Sie einen Mindestabstand von 2 cm zu brennbaren Wänden und Gegenständen ein.
- Wenn das Gerät in einen Schrank eingebaut wird, halten Sie einen Mindestabstand von 2 cm zur Rückwand, 5 cm oben und unten ein. Der Abstand unten kann durch die höhenverstellbaren Füße reguliert werden.

Montage des Tür-Einbausatzes

Das Gerät ist mit einer Vorbereitung für einen Einbau in Möbel ausgestattet.

Das Einbau-Kit ist im Lieferumfang enthalten.

Beachten Sie die unten aufgeführten Abbildungen.



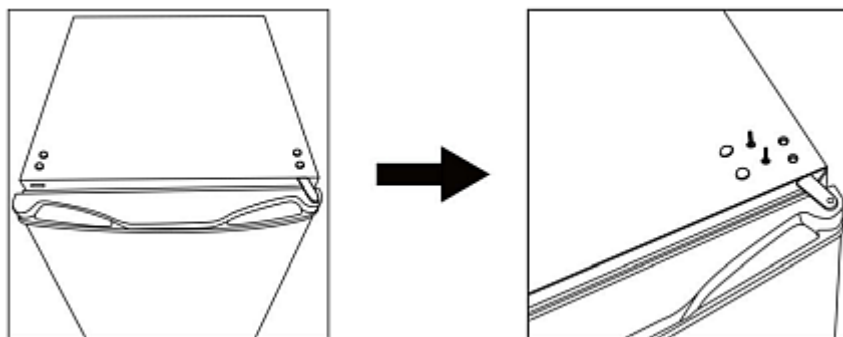
Wechsel des Türanschlages

WARNUNG!

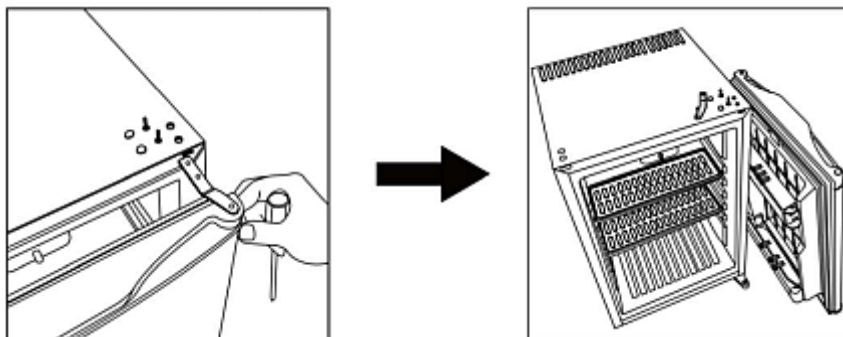
Schalten Sie vor dem Wechsel der Türanschlags das Gerät ab, ziehen Sie den Netzstecker aus der Steckdose.

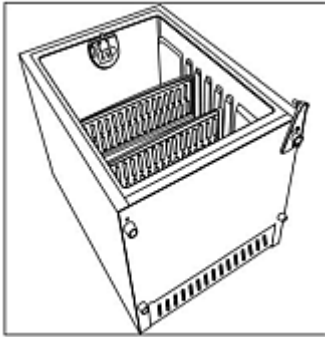
Der Türanschlag des Kühlschranks kann nach Bedarf von rechts nach links gewechselt werden. Beachten Sie die folgenden Anweisungen.

1. Entfernen Sie die rechten oberen Schrauben und deren Abdeckungen.



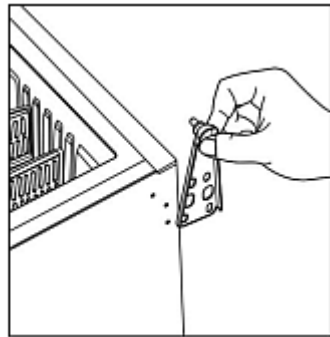
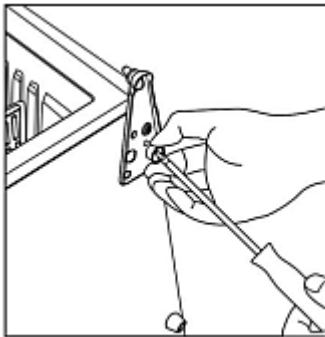
2. Ziehen Sie die Tür heraus und entfernen Sie das Scharnier von der Tür.





3. Legen Sie den Kühlschrank hin.

4. Entfernen Sie das rechte untere Scharnier.

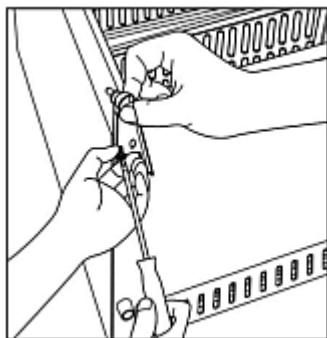


DE

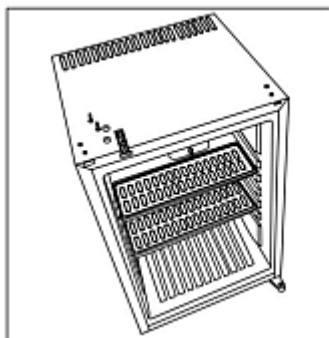


5. Befestigen Sie das abgenommene Scharnier auf der linken Seite.

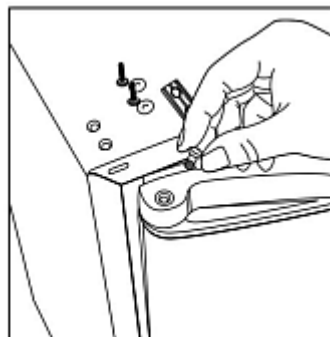
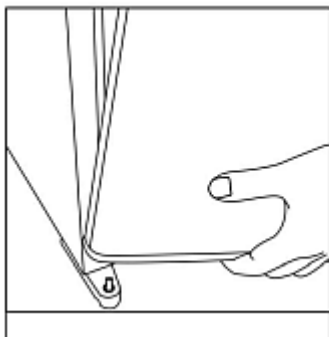
6. Befestigen Sie das Scharnier mit den Schrauben.



7. Entfernen Sie die linken oberen Schrauben und deren Abdeckungen.



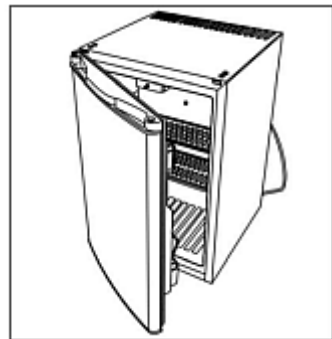
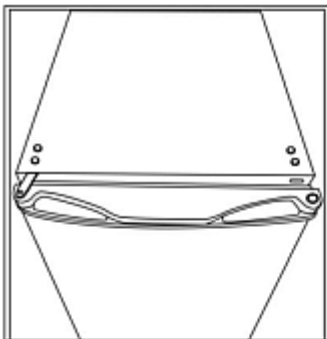
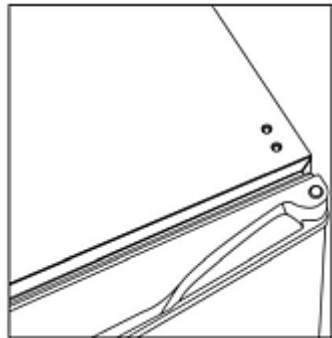
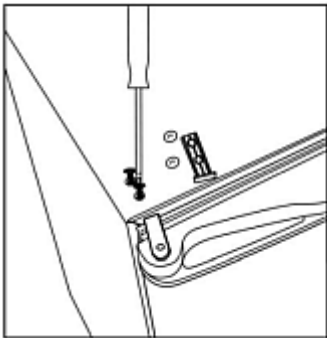
8. Stellen Sie die Tür auf das Scharnier.





9. Befestigen Sie das linke Scharnier auf der Tür.

10. Setzen Sie das Scharnier ein und befestigen Sie es mit den Schrauben. Setzen Sie anschließend die Abdeckungen auf.



Anschließen - Strom

- Prüfen Sie, ob die technischen Angaben des Geräts (siehe Typenschild) zu den Daten der örtlichen Stromversorgung passen.
- Schließen Sie das Gerät an eine ausreichend abgesicherte Einzelsteckdose mit Schutzkontakt an. Schließen Sie das Gerät nicht an eine Mehrfachsteckdose an.
- Verlegen Sie das Anschlusskabel so, dass niemand darauf treten oder darüber stolpern kann.

- Lassen Sie das Gerät vor dem ersten Gebrauch oder nach Versetzen des Gerätes mindestens 30 Minuten in einer aufrechten Position stehen, bevor Sie es an die Stromversorgung anschließen.
- Nach einem Stromausfall oder nach Ziehen des Netzsteckers das Gerät mindestens 5 Minuten nicht an die Stromversorgung anschließen.

5.2 Bedienung

Benutzerhinweise

- Die Zwischenablagen sind höhenverstellbar, platzieren Sie diese entsprechend den Getränkebehältern, um den Innenraum optimal auszunutzen.
- Stellen Sie die Getränke oder Snacks so auf die Zwischenablagen oder in die Türablagen, dass diese genügend Abstand zueinander haben, um eine ausreichende Luftzirkulation im Inneren des Gerätes zu gewährleisten. Zu wenig Abstand beeinträchtigt den Kühlungseffekt.
- Um den Verlust der kalten Luft zu verringern, halten Sie die Türöffnungszeiten während des Betriebes möglichst kurz. Öffnen Sie die Tür nicht zu häufig.
- Wenn das Gerät für längere Zeit ausgeschaltet wird, lassen Sie die Kühlschranktür offen.

Gerät vorbereiten

1. Reinigen Sie das Gerät und Zubehör vor dem ersten Gebrauch nach Anweisungen im Abschnitt **6 „Reinigung“**.
2. Trocknen Sie das Gerät und Zubehör anschließend gründlich ab.
3. Platzieren Sie die Zwischenablagen in gewünschter Höhe im Gerät.
4. Befestigen Sie die Ablagen an der Tür.

Betrieb des Gerätes

1. Schließen Sie das Gerät an eine geeignete Einzelsteckdose an.
2. Stellen Sie die gewünschte Temperatur mit dem Temperaturregler ein. Dieser befindet sich an der Decke des Innenraumes.

Der Temperaturbereich kann stufenlos bis zur MAX-Einstellung gewählt werden. MAX-Einstellung ist die niedrigste Temperatureinstellung.

3. Stellen Sie die geeigneten Getränke oder Snacks auf die Zwischenablagen oder in die Ablagen der Tür. Beachten Sie die maximale Belastung der Ablagen.
4. Schließen Sie die Tür des Gerätes.

6 Reinigung und Wartung

6.1 Sicherheitshinweise zur Reinigung

- Trennen Sie das Gerät vor der Reinigung von der Stromversorgung.
- Lassen Sie das Gerät vollständig abkühlen.
- Achten Sie darauf, dass kein Wasser in das Gerät eindringt. Tauchen Sie das Gerät zum Reinigen nicht in Wasser oder andere Flüssigkeiten. Verwenden Sie keinen Druckwasserstrahl, um das Gerät zu reinigen.
- Verwenden Sie keine spitzen oder metallischen Gegenstände (Messer, Gabel etc.) um das Gerät zu reinigen. Spitze Gegenstände können das Gerät beschädigen und bei Kontakt mit stromführenden Teilen zu einem Stromschlag führen.
- Verwenden Sie zum Reinigen keine Scheuermittel, lösemittelhaltigen oder ätzende Reinigungsmittel. Diese können die Oberfläche beschädigen.

DE

6.2 Reinigung

1. Reinigen Sie das Gerät regelmäßig.
2. Nehmen Sie alle Gegenstände aus dem Gerät heraus und lagern Sie diese in der Zwischenzeit in einem kühlen Raum.
3. Nehmen Sie die Zwischenablagen und die Türablagen aus dem Gerät heraus.
4. Reinigen Sie die Zwischenablagen und Türablagen mit einem milden Reinigungsmittel und einem weichen Tuch oder Schwamm unter warmem Wasser.
5. Spülen Sie die gereinigten Teile mit klarem Wasser nach und trocknen Sie sie mit einem weichen Tuch ab.

6. Wischen Sie die Innenflächen und Außenflächen des Gerätes mit einem weichen, feuchten Tuch gründlich ab. Verwenden Sie bei Bedarf ein mildes Reinigungsmittel.
7. Wischen Sie die gereinigten Flächen anschließend mit einem in klarem Wasser angefeuchteten Tuch ab.
8. Reinigen Sie die Tür des Gerätes und die Türdichtung regelmäßig mit einem weichen, feuchten Tuch und mildem Reinigungsmittel.
9. Trocknen Sie anschließend alle gereinigten Flächen gründlich ab.
10. Platzieren Sie die Zwischenablagen und die Türablagen wieder im Gerät.
11. Lassen Sie die Tür nach der Reinigung offen, damit das Gerät vollständig trocknen kann.
12. Sollten Sie Ihr Gerät für längere Zeit außer Betrieb setzen, reinigen Sie es wie oben beschrieben. Lassen Sie das Gerät offen stehen, um Schimmelpilzbefall und Geruchsbildung im Inneren zu vermeiden.

6.3 Wartung

Lassen Sie das Gerät mindestens 1-mal jährlich oder im Bedarfsfall durch autorisiertes Fachpersonal überprüfen.

DE

7 Mögliche Funktionsstörungen

Die folgende Tabelle enthält Beschreibungen von möglichen Ursachen und Maßnahmen zur Behebung von Funktionsstörungen oder Fehler beim Betrieb des Gerätes. Wenn sich die Funktionsstörungen nicht beheben lassen, kontaktieren Sie den Kundendienst.

Geben Sie unbedingt die Artikel-Nummer, die Modell-Bezeichnung und die Serien-Nummer an. Diese Angaben finden Sie auf dem Typenschild des Gerätes.

Fehler	Mögliche Ursache	Behebung
Keine Funktion	Netzstecker nicht richtig eingesteckt	Netzstecker ziehen und richtig einstecken
	Sicherung der Stromversorgung defekt	Sicherung kontrollieren, Gerät an anderer Steckdose testen
	Stromausfall	Stromversorgung prüfen
	Steckdose defekt	Gerät an eine andere Steckdose anschließen

Mögliche Funktionsstörungen

Fehler	Mögliche Ursache	Behebung
Keine Funktion	Netzstecker defekt	Kundendienst kontaktieren
	Temperaturregler nicht eingestellt (auf OFF-Position)	Temperatur einstellen
Das Gerät erreicht nicht die Kühltemperatur	Temperatur nicht korrekt eingestellt	Temperatur einstellen
	Umgebungstemperatur zu hoch	Umgebungstemperatur beachten („Technische Daten“)
	Gerät steht nicht waagrecht	Sicherstellen, dass das Gerät auf einer ebenen Fläche steht
	Zu warme Getränke und Snacks im Gerät	Gekühlte Getränke und Snacks ins Gerät stellen
	Gerät überfüllt	Überflüssige Gegenstände entnehmen
	Türöffnungszeiten zu lange	Türöffnungszeiten verkürzen
	Tür nicht richtig geschlossen	Sicherstellen, dass die Tür richtig geschlossen ist

Folgende Wahrnehmungen sind keine Störungen:


- Die vom Kühlschrank während des Betriebs verbreiteten verschiedenen Geräusche sind normal und deuten nicht auf einen Defekt hin.
- Das Plätschern, Gurgeln und Rauschen kommt vom Kältemittel, welches durch das Kühlsystem des Gerätes zirkuliert.
- Ein kurzes, lauterer Aufheulen oder ein Klicken hört man, wenn der Kompressor des Gerätes sich einschaltet.

Ersatzteile

Die im Anhang II der VERORDNUNG (EU) 2019/2016 aufgeführten Ersatzteile für Reparaturen dieses Gerätes stehen für einen Zeitraum von mindestens acht Jahren nach dem Inverkehrbringen des letzten Exemplars des Modells zur Verfügung.

8 Entsorgung

Elektrogeräte

	<p>Elektrogeräte sind mit diesem Symbol gekennzeichnet. Elektrogeräte müssen fachgerecht und umweltgerecht verwertet und entsorgt werden. Elektrogeräte dürfen nicht in den Hausmüll. Trennen Sie das Gerät von der Stromversorgung und entfernen Sie das Anschlusskabel vom Gerät.</p>
---	---

Geben Sie Elektrogeräte bei den dafür vorgesehenen Sammelstellen ab.

Kühlmittel

Das Treibmittel innerhalb des Gerätes ist brennbar. Die Entsorgung von diesem feuergefährlichen Material muss in Übereinstimmung mit nationalen Bestimmungen erfolgen.