

23L, 900W



610836

Bartscher GmbH
Franz-Kleine-Str. 28
D-33154 Salzkotten
Deutschland

Tel.: +49 5258 971-0
Fax.: +49 5258 971-120
Service-Hotline: +49 5258 971-197
www.bartscher.com



Version: **5.0**

Erstelldatum: 2024-05-16

Original-Bedienungsanleitung

1	Sicherheit	2
1.1	Signalworterklärung	2
1.2	Sicherheitshinweise	3
1.3	Bestimmungsgemäße Verwendung	7
1.4	Bestimmungswidrige Verwendung	7
2	Allgemeines	8
2.1	Haftung und Gewährleistung	8
2.2	Urheberschutz	8
2.3	Konformitätserklärung	8
3	Transport, Verpackung und Lagerung	9
3.1	Transportinspektion	9
3.2	Verpackung	9
3.3	Lagerung	9
4	Technische Daten	10
4.1	Technische Angaben	10
4.2	Baugruppenübersicht	11
4.3	Funktion des Gerätes	11
5	Installation und Bedienung	12
5.1	Installation	12
5.2	Grundlagen des Mikrowellengarens	13
5.3	Mikrowellengeeignetes Geschirr	14
5.4	Bedienung	15
6	Reinigung	20
6.1	Sicherheitshinweise zur Reinigung	20
6.2	Reinigung	20
7	Mögliche Funktionsstörungen	21
8	Entsorgung	22



Die Bedienungsanleitung vor Inbetriebnahme lesen und griffbereit am Gerät aufbewahren!

Diese Bedienungsanleitung beschreibt die Installation, Bedienung und Wartung des Geräts und ist eine wichtige Informationsquelle und Nachschlagewerk. Die Kenntnis aller enthaltenen Sicherheitshinweise und Handlungsanweisungen schafft die Voraussetzung für das sichere und sachgerechte Arbeiten mit dem Gerät. Zusätzlich gelten die für den Einsatzbereich des Geräts gültigen Unfallverhütungsvorschriften, Sicherheitsbestimmungen und gesetzliche Regelungen.

Lesen Sie diese Bedienungsanleitung vor Beginn der Arbeiten am Gerät, insbesondere vor der Inbetriebnahme, um Personen- und Sachschäden zu vermeiden. Unsachgemäße Verwendung kann zu Beschädigungen führen.

Diese Bedienungsanleitung ist Bestandteil des Produkts und muss in unmittelbarer Nähe des Geräts und jederzeit zugänglich aufbewahrt werden. Wenn das Gerät weitergegeben wird, muss die Bedienungsanleitung mit ausgehändigt werden.

1 Sicherheit

DE

Das Gerät ist nach den derzeit gültigen Regeln der Technik gebaut. Es können jedoch von diesem Gerät Gefahren ausgehen, wenn es unsachgemäß oder nicht bestimmungsgemäß verwendet wird. Alle Personen, die das Gerät benutzen, müssen sich an die Anweisungen der Bedienungsanleitung halten und die Sicherheitshinweise beachten.

1.1 Signalworterklärung

Wichtige Sicherheits- und Warnhinweise sind in dieser Bedienungsanleitung durch Signalwörter gekennzeichnet. Diese Hinweise müssen unbedingt befolgt werden, um Personenschäden, Unfälle und Sachschäden zu vermeiden.



GEFAHR!

Das Signalwort **GEFAHR** warnt vor Gefährdungen, die zu schweren Verletzungen oder Tod führen, wenn sie nicht vermieden werden.



WARNUNG!

Das Signalwort **WARNUNG** warnt vor Gefährdungen, die mittelschwere bis schwere Verletzungen oder Tod zur Folge haben können, wenn sie nicht vermieden werden.



VORSICHT!

Das Signalwort **VORSICHT** warnt vor Gefährdungen, die leichte oder mäßige Verletzungen zur Folge haben können, wenn sie nicht vermieden werden.

ACHTUNG!

Das Signalwort **ACHTUNG** kennzeichnet mögliche Sachschäden, die bei Nichtbeachtung des Sicherheitshinweises auftreten können.

HINWEIS!

Das Symbol **HINWEIS** setzt den Benutzer über weiterführende Informationen und Tipps für den Gebrauch des Geräts in Kenntnis.

1.2 Sicherheitshinweise

Elektrischer Strom

- Eine zu hohe Netzspannung oder unsachgemäße Installation kann zu elektrischem Stromschlag führen.
- Schließen Sie das Gerät nur an, wenn die Angaben auf dem Typenschild mit der Netzspannung übereinstimmen.
- Halten Sie das Gerät trocken, um Kurzschlüsse zu vermeiden.
- Wenn im Betrieb Störungen auftreten, trennen Sie das Gerät sofort von der Stromversorgung.
- Berühren Sie den Netzstecker des Geräts nicht mit nassen Händen.
- Greifen Sie niemals nach dem Gerät, wenn es ins Wasser gefallen ist. Trennen Sie das Gerät sofort von der Stromversorgung.
- Lassen Sie Reparaturen und das Öffnen des Gehäuses nur von Fachkräften und Fachwerkstätten ausführen.
- Tragen Sie das Gerät nicht am Anschlusskabel.

- Bringen Sie das Anschlusskabel nicht mit Wärmequellen oder scharfen Kanten in Berührung.
- Knicken, quetschen oder verknoten Sie das Anschlusskabel nicht.
- Wickeln Sie das Anschlusskabel des Geräts immer vollständig ab.
- Stellen Sie niemals das Gerät oder andere Gegenstände auf das Anschlusskabel.
- Greifen Sie immer an den Netzstecker, um das Gerät von der Stromversorgung zu trennen.
- Überprüfen Sie das Anschlusskabel regelmäßig auf Beschädigungen. Benutzen Sie das Gerät nicht, wenn das Anschlusskabel beschädigt ist. Wenn dieses Schäden aufweist, muss es durch den Kundendienst oder einen qualifizierten Elektriker ausgetauscht werden, um Gefährdungen zu vermeiden.

Brandgefahr / Explosionsgefahr

- Legen Sie keine Gegenstände (Kochbücher, Topflappen etc.) im Garraum ab. Unerwartetes Einschalten des Gerätes kann diese beschädigen oder sogar entzünden.
- Beim Erwärmen oder Kochen von Speisen in brennbaren Materialien, wie Kunststoff- oder Papierbehältern, muss das Gerät wegen der Möglichkeit einer Erhitzung überwacht werden.
- Wenn sich Materialien in der Mikrowelle entzünden, lassen Sie die Gerätetür geschlossen, schalten Sie das Gerät aus und ziehen Sie den Netzstecker bzw. schalten Sie die Hauptsicherung aus.
- Verwenden Sie keine Töpfe, Pfannen und Deckel aus Metall. Metall kann zu Funkenbildung im Garraum führen. Nur Gefäße aus mikrowellengeeignetem, hitzebeständigem Material (Abschnitt 5.3) verwenden.
- Bereiten Sie keine Nahrungsmittel und Flüssigkeiten in fest geschlossenen oder versiegelten Behältern zu. Diese können im Gerät platzen oder Sie beim Öffnen verletzen!
- Frische und hart gekochte Eier, mit und ohne Schale nicht in der Mikrowelle erhitzen, sie können explodieren.
- Speisen mit dicker Schale, z.B. Kartoffeln, Kürbisse, Äpfel, Kastanien vor dem Erhitzen anstechen.
- Geben Sie keine Mischung von Wasser mit Öl oder Fett in die Mikrowelle, da diese explodieren können.

Sicherheit bei Bedienung von Mikrowellengeräten

- Keine Speisen im Gerät frittieren. Heißes Öl führt zu Hautverbrennungen oder zu Beschädigungen des Gerätes.
- Die in der Mikrowelle erhitzte Speisen werden ungleichmäßig heiß. Außerdem werden die Gefäße meist nicht so heiß wie die Speisen. Prüfen Sie vorsichtig die Temperatur der Speisen, besonders für Kinder. **Verbrennungsgefahr!**
- Bei Erhitzung von Getränken mittels Mikrowellenenergie kann es zum sogenannten "Siedeverzug" führen. Die Flüssigkeit erreicht dabei die Siedetemperatur, ohne äußerlich sichtbar zu kochen. Daher besonders behutsam mit dem Behälter umgehen. Schon durch eine kleine Erschütterung z. B. beim Herausnehmen aus dem Gerät kann die Flüssigkeit herausspritzen. **Verbrühungsgefahr!**
- Benutzen Sie keine hohen, schmalen Gefäße mit engem Hals.
- Stellen Sie einen Teelöffel (ausnahmsweise aus Metall) oder Glas-Stab in das Gefäß mit Flüssigkeit und dann das Gefäß in die Mitte des Glasdreh Tellers. Rühren Sie vor dem Erhitzen und nach der halben Garzeit um. Nach dem Erhitzen kurz warten, die Flüssigkeit im Gefäß vorsichtig umrühren und anschließend aus dem Garraum nehmen.
- Da die Nahrung in der Mikrowelle ungleichmäßig heiß wird, muss der Inhalt von Fütterungsflaschen oder Babyflaschen gründlich umgerührt bzw. geschüttelt und dann die Temperatur direkt an der Babynahrung geprüft werden, bevor sie die Flaschen benutzen. **Schraubverschluss und Sauger vor dem Erhitzen unbedingt entfernen!**

Gefahr durch Mikrowellen

Die Einwirkung von Mikrowellen auf den menschlichen Körper kann zu Verletzungen führen. Zur Vermeidung dieser Gefahr die aufgeführten Sicherheitshinweise befolgen:

- Versuchen Sie nicht, das Mikrowellengerät bei geöffneter Tür zu betreiben, denn bei geöffneter Tür kann es zu einer übermäßigen und schädlichen Belastung durch die elektromagnetischen Wellen kommen.
- Verändern Sie niemals die Sicherheitsverschlüsse.
- Es ist sehr wichtig, dass die Tür unbeschädigt ist und sich richtig schließen lässt. Gefährliche Beschädigungen an der Tür sind z. B.:
 - Tür hat sich verzogen, ist verbault
 - Scharniere und Verschraubungen sind gebrochen bzw. nicht korrekt befestigt.
 - Türdichtung defekt
 - Glas gesprungen
 - Verriegelungsteile sind beschädigt.

- Es dürfen sich keine Fremdkörper zwischen Tür und Gerät befinden.
- Türdichtungen müssen dicht abschließen und dürfen keine Verunreinigungen aufweisen, weil dadurch elektromagnetische Wellen austreten können. Vermeiden Sie, dass sich auf den Türdichtungen irgendwelche Ablagerungen (von Reinigungsmitteln, Staub, Fett etc.) bilden.

Bedienpersonal

- Das Gerät kann von Kindern ab 8 Jahren sowie von Personen mit reduzierten physischen, sensorischen, mentalen Fähigkeiten oder Mangel an Erfahrung und/oder Wissen benutzt werden, wenn sie beaufsichtigt oder bezüglich des sicheren Gebrauchs des Geräts unterwiesen wurden und die daraus resultierenden Gefahren verstanden haben. Kinder dürfen nicht mit dem Gerät spielen.
- Lassen Sie das Gerät in Gegenwart von Kindern nicht unbeaufsichtigt.
- Reinigung und Benutzerwartung dürfen nicht von Kindern durchgeführt werden.

DE

Fehlgebrauch

- Bestimmungswidrige oder verbotene Verwendung kann zu Beschädigungen an dem Gerät führen.
- Verwenden Sie das Gerät nur in betriebssicherem und technisch einwandfreiem Zustand.
- Verwenden Sie das Gerät nur, wenn alle Anschlüsse vorschriftsgemäß ausgeführt sind.
- Verwenden Sie das Gerät nur in sauberem Zustand.
- Verwenden Sie nur Original-Ersatzteile. Führen Sie niemals selbst Reparaturen am Gerät durch.
- Nehmen Sie keine Umbauten oder Veränderungen am Gerät vor.

1.3 Bestimmungsgemäße Verwendung

Jede über die folgende bestimmungsgemäße Verwendung hinausgehende und/oder andersartige Verwendung des Gerätes ist untersagt und gilt als nicht bestimmungsgemäß.

Folgende Verwendungen sind bestimmungsgemäß:

- Erhitzen und Auftauen von Speisen unter Verwendung von geeignetem Geschirr.

Dieses Gerät kann im Haushalt und ähnlichen Bereichen verwendet werden, z. B.:

- in Küchen für die Mitarbeiter in Läden, Büros oder ähnlichen Arbeitsumgebungen;
- in landwirtschaftlichen Betrieben;
- von Kunden in Hotels, Motels und anderen typischen Wohneinrichtungen;
- in Frühstückspensionen.

1.4 Bestimmungswidrige Verwendung

Eine bestimmungswidrige Verwendung kann zu Personenschäden sowie Sachschäden durch gefährliche elektrische Spannung, Feuer und hohe Temperaturen führen. Führen Sie ausschließlich diejenigen Arbeiten mit dem Gerät durch, die in dieser Bedienungsanleitung beschrieben sind.

DE

Folgende Verwendungen sind bestimmungswidrig:

- für Industrie- und Laborzwecke,
- als Stauraum (für z. B. Kochgeschirr),
- Trocknen von Papier, Textilien oder anderen brennbaren Materialien,
- Aufwärmen / Erwärmen entzündlicher, gesundheitsschädlicher, sich leicht verflüchtiger oder ähnlicher Flüssigkeiten oder Stoffe.

2 Allgemeines

2.1 Haftung und Gewährleistung

Alle Angaben und Hinweise in dieser Bedienungsanleitung wurden unter Berücksichtigung der geltenden Vorschriften, des aktuellen ingenieurtechnischen Entwicklungsstands sowie unserer langjährigen Erkenntnisse und Erfahrungen zusammengestellt. Der tatsächliche Lieferumfang kann bei Sonderausführungen, der Inanspruchnahme zusätzlicher Bestelloptionen oder auf Grund neuester technischer Änderungen, u. U. von den hier beschriebenen Erläuterungen und zeichnerischen Darstellungen abweichen.

Der Hersteller übernimmt keine Haftung für Schäden und Störungen bei:

- Nichtbeachtung der Anweisungen,
- bestimmungswidriger Verwendung,
- technischen Änderungen durch den Benutzer,
- Verwendung nicht zugelassener Ersatzteile.

Technische Änderungen am Produkt im Rahmen der Verbesserung der Bedienungseigenschaften und der Weiterentwicklung behalten wir uns vor.

DE

2.2 Urheberrecht

Die Bedienungsanleitung und die in ihr enthaltenen Texte, Zeichnungen, Bilder und sonstigen Darstellungen sind urheberrechtlich geschützt. Vervielfältigungen in jeglicher Art und Form – auch auszugsweise – sowie die Verwertung und/oder Mitteilung des Inhaltes sind ohne schriftliche Zustimmung des Herstellers nicht gestattet. Zuwiderhandlungen verpflichten zu Schadensersatz. Weitere Ansprüche bleiben vorbehalten.

2.3 Konformitätserklärung

Das Gerät entspricht den aktuellen Normen und Richtlinien der EU. Dies bescheinigen wir in der EG-Konformitätserklärung. Bei Bedarf senden wir Ihnen gern die entsprechende Konformitätserklärung zu.

3 Transport, Verpackung und Lagerung

3.1 Transportinspektion

Prüfen Sie die Lieferung nach Erhalt unverzüglich auf Vollständigkeit und Transportschäden. Nehmen Sie bei äußerlich erkennbaren Transportschäden die Lieferung nicht oder nur unter Vorbehalt entgegen. Vermerken Sie den Schadensumfang auf den Transportunterlagen/ Lieferschein des Transporteurs und leiten Sie die Reklamation ein. Reklamieren Sie verdeckte Mängel sofort nach Erkennen, da Schadensersatzansprüche nur innerhalb der geltenden Reklamationsfristen geltend gemacht werden können.

Falls Teile oder Zubehör fehlen sollten, nehmen Sie bitte mit unserem Kundenservice Kontakt auf.

3.2 Verpackung

Werfen Sie den Umkarton Ihres Gerätes nicht weg. Sie benötigen ihn eventuell zur Aufbewahrung, beim Umzug oder wenn Sie das Gerät bei eventuellen Schäden an unsere Service-Stelle senden müssen.

Die Verpackung und einzelne Bauteile sind aus wiederverwertbaren Materialien hergestellt. Im Einzelnen sind dies: Folien und Beutel aus Kunststoff, Verpackung aus Pappe.

Führen Sie wiederverwertbare Verpackungen dem Recycling zu. Beachten Sie die in Ihrem Land geltenden Vorschriften.

3.3 Lagerung

Lassen Sie die Packstücke bis zur Installation verschlossen und bewahren Sie diese unter Beachtung der außen angebrachten Aufstell- und Lagermarkierung auf. Lagern Sie die Packstücke nur unter folgenden Bedingungen:

- in geschlossenen Räumen
- trocken und staubfrei
- vor aggressiven Medien ferngehalten
- vor Sonneneinstrahlung geschützt
- vor mechanischen Erschütterungen geschützt.

Bei längerer Lagerung (> 3 Monate) kontrollieren Sie regelmäßig den Allgemeinzustand aller Teile und der Verpackung. Erneuern Sie bei Bedarf die Verpackung.

4 Technische Daten

4.1 Technische Angaben

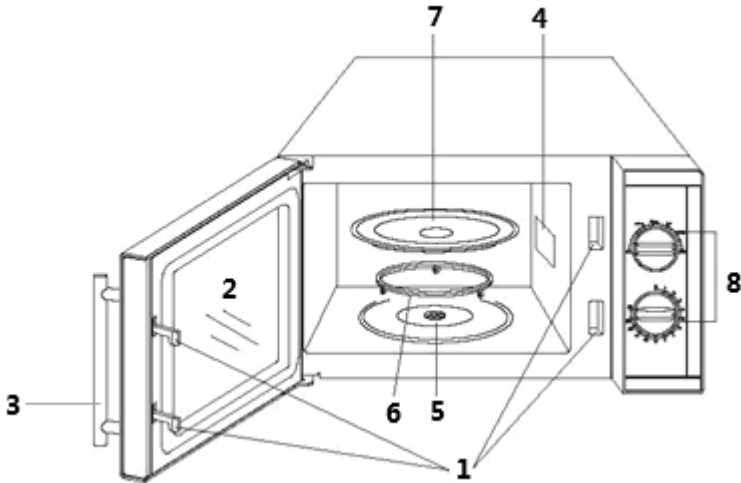
Bezeichnung:	Mikrowelle 23L, 900W
Artikel-Nummer:	610836
Material:	Edelstahl
Material Garraum:	Edelstahl
Material Drehteller:	Glas
Durchmesser Drehteller in mm:	270
Mikrowellenleistung in W:	900
Anzahl Magnetrone:	1
Anzahl Leistungsstufen:	6
Inhalt in Liter:	23
Maße Garraum (B x T x H) in mm	315 x 290 x 200
Zeiteinstellung bis, in Min.:	30
Anschlusswert:	1,4 kW 230 V 50 Hz
Maße (B x T x H) in mm:	480 x 395 x 280
Gewicht in kg:	12,8

Technische Änderungen vorbehalten!

Ausführung / Eigenschaften

- Funktionen:
 - Erhitzen
 - Auftauen
- Timer: manuell
- Drehteller
- Innenbeleuchtung

4.2 Baugruppenübersicht



- | | |
|-----------------------------|-------------------------|
| 1. Sicherheitsschließsystem | 2. Tür mit Sichtfenster |
| 3. Türgriff | 4. Lüftungsöffnungen |
| 5. Glasdrehsteller-Antrieb | 6. Rollenring |
| 7. Glasdrehsteller | 8. Bedienblende |

DE

4.3 Funktion des Gerätes

Das Mikrowellengerät ist zum Aufwärmen und Auftauen von Speisen unter Verwendung von mikrowellengeeignetem Geschirr konzipiert. Über die entsprechenden Drehregler lassen sich die Leistung und Zeit je nach Speise einstellen.

5 Installation und Bedienung

5.1 Installation

Auspacken / Aufstellen

- Packen Sie das Gerät aus und entfernen Sie alle äußeren und inneren Verpackungsteile, sowie Transportsicherungen.



VORSICHT!

Erstickungsgefahr!

Halten Sie Verpackungsmaterialien wie Plastikbeutel und Styroporteile außerhalb der Reichweite von Kindern.

- Ziehen Sie falls vorhanden die Schutzfolie vom Gerät ab. Ziehen Sie die Schutzfolie langsam ab, damit keine Kleberrückstände zurückbleiben. Entfernen Sie eventuelle Kleberrückstände mit einem geeigneten Lösungsmittel.
- Achten Sie darauf, dass das Typenschild und die Warnhinweise am Gerät nicht beschädigt werden.
- Stellen Sie das Gerät **niemals** in nasser oder feuchter Umgebung auf.
- Stellen Sie das Gerät so auf, dass die Anschlüsse leicht zugänglich sind und bei Bedarf schnell getrennt werden können.
- Stellen Sie das Gerät auf eine Fläche mit folgenden Eigenschaften:
 - eben, ausreichend tragfähig, wasserresistent, trocken und hitzebeständig
 - ausreichend groß, um ungehindert mit dem Gerät arbeiten zu können
 - gut zugänglich
 - mit einer guten Luftzirkulation.
- Halten Sie ausreichenden Abstand zu Tischkanten ein. Das Gerät könnte kippen und herunterfallen.

Installation und Bedienung

- Für den korrekten Betrieb muss das Gerät ausreichend belüftet sein.
- Die Lüftungsöffnungen dürfen niemals abgedeckt sein.
- Halten Sie beim Aufstellen des Gerätes folgende Mindestabstände ein:
 - oben 20 cm
 - hinten 10 cm
 - seitlich je 5 cm.
- Zu Radiogeräten, Fernsehern, etc. sollte das Gerät mindestens 2 m Abstand haben, damit der Empfang nicht gestört wird.

Anschließen - Strom

- Prüfen Sie, ob die technischen Angaben des Geräts (siehe Typenschild) zu den Daten der örtlichen Stromversorgung passen.
- Schließen Sie das Gerät an eine ausreichend abgesicherte Einzelsteckdose mit Schutzkontakt an. Schließen Sie das Gerät nicht an eine Mehrfachsteckdose an.
- Verlegen Sie das Anschlusskabel so, dass niemand darauf treten oder darüber stolpern kann.

5.2 Grundlagen des Mikrowellengarens

An die Stelle einer herkömmlichen Wärmequelle tritt bei der Mikrowelle eine Senderöhre für elektromagnetische Wellen. Diese Wellen sind wie Funkwellen unsichtbar und man kann nur ihre Wirkung erkennen. Sie können Materialien wie Glas, Porzellan, Kunststoff und Papier durchdringen. Da diese Stoffe kein Wasser, Fett oder Öl enthalten, werden sie nicht von den Mikrowellen erwärmt.

Vereinfacht gesagt, dringen die Mikrowellen in das Kochgut ein und bringen die Wasser-, Fett- oder Ölmoleküle zum Schwingen und erzeugen so eine Reibungswärme, die zum Auftauen, Erwärmen oder Kochen genutzt wird.

Die Wärme entsteht beim Mikrowellengaren innerhalb des Kochgutes, im Gegensatz zum herkömmlichen Kochvorgang oder beim Grillen, wo die Wärme von außen eindringt.

Die Mikrowellenenergie bleibt bei einer einwandfreien Mikrowelle innerhalb des Gerätes und ist für den Bediener ungefährlich.

- Platzieren Sie das Gargut vorsichtig, legen Sie die größeren Teile nach außen.
- Beachten Sie die Garzeit. Garen Sie die kürzeste angegebene Zeit und verlängern Sie diese, falls nötig. Übergekochtes Gargut kann Qualm erzeugen oder sich entzünden.
- Decken Sie die Speisen während des Garvorgangs ab. Die Speisen garen gleichmäßiger und Spritzer werden vermieden.

- Wenden Sie die Speisen einmal während des Garvorgangs. Der Garvorgang wird dadurch beschleunigt, z.B. bei Hähnchen oder Hamburgern. Große Stücke, wie Braten, müssen mindestens einmal gewendet werden.
- Speisen wie Fleischbällchen sollten Sie mindestens einmal nach Ablauf der Hälfte der Garzeit umschichten, d.h. die obersten nach unten und die untersten nach oben sowie die von der Mitte an den Rand und umgekehrt.

5.3 Mikrowellengeeignetes Geschirr

- Überprüfen Sie das Geschirr vor Gebrauch auf Eignung.

Test: Stellen Sie leeres Geschirr zusammen mit einem Glas Wasser (niemals Gerät leer bzw. mit leerem Behälter betreiben) in das Gerät und erhitzen es bei hoher Leistung für 60 Sekunden. Geeignetes Geschirr wird nur handwarm. Sollte es heiß werden, nicht benutzen.

Das geeignete Material für Mikrowellengeschirr ist durchlässig für die Mikrowellen. Die Energie durchdringt den Behälter und erhitzt die Speisen.

- Verwenden Sie kein Geschirr aus Metall oder mit Metallanteilen (z.B. Goldrand auf dem Teller). Mikrowellen können kein Metall durchdringen.
- Benutzen Sie keine Papierprodukte aus Altpapier, da diese kleine Metallfragmente enthalten können. Beim Mikrowellenbetrieb kann es dann zur Funkenbildung oder Feuer führen.
- Benutzen Sie eher ovale oder runde Gefäße als eckige, da das Gargut in den Ecken zum Verkochen neigt.
- Flache, breite Gefäße eignen sich besser als schmale, hohe. In flachen Gefäßen können Speisen gleichmäßiger durchgaren.
- Um ein Verkochen der Speisen an den Rändern zu vermeiden, können dünne Streifen aus Aluminiumfolie an den Kochgefäßrändern angebracht werden. Verwenden Sie nicht zu viel Aluminiumfolie und halten Sie einen Mindestabstand von ca. 2,5 bis 3,0 cm zwischen Folie und Innenrand (Garraum) des Mikrowellengerätes ein.

Installation und Bedienung

Die folgende Tabelle hilft Ihnen das richtige Geschirr zu wählen:

Kochgeschirr	Mikrowellen-Betrieb
Hitzebeständiges Glas, Keramik, Porzellan	ja
Nicht hitzebeständiges Glas, Keramik, Porzellan	nein
Hitzebeständige Glaskeramik	ja
Mikrowellengeeignetes Plastikgeschirr	ja
Küchenpapier	ja
Geschirr aus Metall oder Geschirr mit Metallanteilen (z.B. Goldrand)	nein
Aluminiumfolie & Folienbehälter	nein

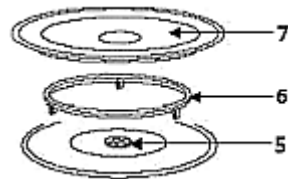
5.4 Bedienung

Vor dem Gebrauch

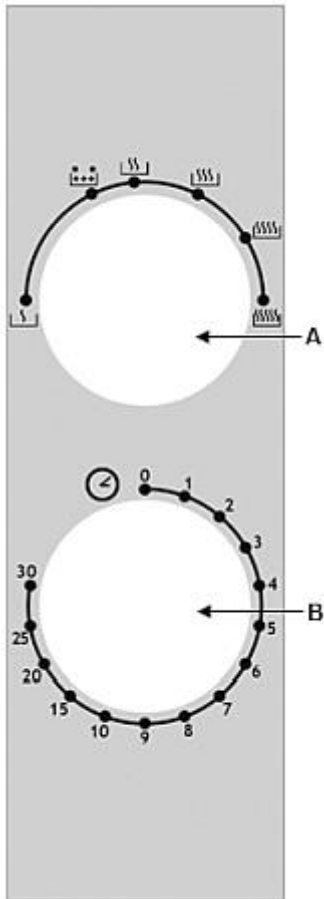
1. Räumen Sie den Garraum leer.
2. Reinigen Sie das Gerät und das Zubehör vor dem ersten Gebrauch nach Anweisungen im Abschnitt **6 „Reinigung“**.
3. Lassen Sie die Tür geöffnet, damit der Garraum vollständig trocknen kann.

Glasdrehsteller einsetzen

1. Legen Sie den Rollenring (6) in die Mulde im Garraumboden.
2. Setzen Sie den Glasdrehsteller (7) mit der geriffelten Seite nach unten auf den Garraumboden und drehen Sie ihn, bis er auf dem Glasdrehsteller-Antrieb (5) einrastet.



Bedienblende



A - Leistungsstufenregler

Leistungsstufen (6)

	Hoch	100 % Leistung
	Mittelhoch	85 % Leistung
	Mittel	66 % Leistung
	Mittelniedrig	48 % Leistung
	Auftauen	40 % Leistung
	Niedrig	17 % Leistung

B - Zeitschaltuhr (0 – 30 Min.)

Speisen erhitzen



WARNUNG!

Verbrennungsgefahr durch heißes Geschirr!

Kochgeschirr kann sehr heiß werden, da Hitze von den Speisen abgeleitet wird.

Entnehmen Sie das Geschirr nur mit Küchenhandschuhen bzw. Topflappen.



VORSICHT!

Entzündungsgefahr!

Behalten Sie besonders bei hohen Leistungsstufen das Gerät im Auge!

Bei ungewöhnlichen Geräuschen, überquellenden Speisen oder übersprudelnden Flüssigkeiten die Leistung niedriger stellen!

1. Kontrollieren Sie vor jeder Benutzung, dass der Glasdrehteller (7) und der Rollenring (6) richtig sitzen.

Der Garraum muss sauber sein; der Rollenring (6) muss in der Mulde liegen; der Glasdrehteller (7) muss auf dem Glasdrehteller-Antrieb (5) eingerastet sein.

HINWEIS:

Betreiben Sie das Gerät niemals ohne Glasdrehteller und niemals ohne Speisenbehälter bzw. Speisen!

Es darf nichts über den Rand des Glasdrehtellers ragen.

Speisen nicht direkt auf dem Glasdrehteller (7) aufwärmen.

Beim Aufwärmen von mehreren Teilen/Stücken diese gleichmäßig auf dem Geschirr/im Behälter verteilen, so dass sie sich nicht berühren.

2. Stellen Sie einen Speisenbehälter auf den Glasdrehteller (7).
3. Schließen Sie die Tür, dabei kontrollieren, dass die Türdichtungen frei von Fremdkörpern sind und die Tür richtig schließt.

4. Stellen Sie die gewünschte Leistungsstufe und Garzeit (1 - 30) mit den entsprechenden Reglern ein.

Die Dauer der Garzeit hängt von folgenden Eigenschaften der Speisen ab:

Anfangstemperatur:	je niedriger, desto länger die Garzeit
Dichte:	je dichter, desto länger die Garzeit
Feuchtigkeitsgehalt:	je trockener, desto länger die Garzeit
Form:	je dicker, desto länger die Garzeit
Gewicht:	je schwerer, desto länger die Garzeit

HINWEIS!

Sobald die Garzeit eingestellt ist, startet das Gerät!


Der Garraum ist beleuchtet und der Glasdrehteller dreht sich.

5. Achten Sie darauf, dass der Glasdrehteller sich immer frei drehen kann.
6. Um das Gerät während des Betriebs zu stoppen, öffnen Sie die Tür.
7. Stellen Sie die Zeitschaltuhr immer auf "0" zurück, falls Speisen vor Ablauf der Garzeit entnommen werden oder wenn das Gerät nicht im Betrieb ist.

Nach Ablauf der eingestellten Zeit ertönt ein Signal.

9. Öffnen Sie die Tür mit dem Türgriff und entnehmen Sie die Speisen.

Auftau-Techniken

Die Einstellung  (Auftauen) Ihres Gerätes ermöglicht ein einfaches Auftauen von gefrorenen Lebensmitteln. Die Mikrowellenenergie erhitzt das Äußere der Lebensmittel und diese Wärme wird langsam ins Innere der Lebensmittel geleitet. Dies bewirkt ein gleichmäßiges Auftauen.

1. Entfernen Sie zum Auftauen die Verpackung von den Speisen.
2. Geben Sie die Speisen auf einen Teller.

Befolgen Sie beim Auftauen die folgenden Anweisungen:

Abdecken

Die Speisen sollen abgedeckt werden um:

- die Erhitzung zu beschleunigen,
- ein Austrocknen der Speisen zu verhindern,

- Fettspritzer im Garraum zu vermeiden.

Ausnahme: Brot, Gebäck, Paniertes und Speisen, die knusprig bleiben sollen, werden nicht abgedeckt.

Wenden/ Umrühren

Fast alle Speisen müssen während des Auftauvorgangs zumindest einmal gewendet oder umgerührt werden.

1. Trennen Sie aneinander klebende Speisenstücke sobald wie möglich.

Kleinere Portionen

Kleinere Portionen tauen gleichmäßiger und schneller auf als größere.

1. Teilen Sie die Speisen daher vor dem Einfrieren in kleinere Portionen auf.

Auf diese Weise können Sie schnell und einfach ein komplettes Menü zusammenstellen.

Empfindliche Speisen

Empfindliche Speisen wie Pasteten / Kuchen, Sahne, Käse oder Brot sollten nur teilweise aufgetaut werden, damit diese den Auftauvorgang bei Zimmertemperatur abschließen können. Dies verhindert, dass die Speisen außen zu heiß werden während das Innere noch gefroren ist.

Standzeit

Die Standzeit nach dem Auftauvorgang ist sehr wichtig, da dies die kontinuierliche Fortsetzung des Auftauvorgangs gewährleistet. Nach dem Auftauen sollten die Speisen so schnell wie möglich verarbeitet werden und nicht ein zweites Mal eingefroren werden.

6 Reinigung

6.1 Sicherheitshinweise zur Reinigung

- Trennen Sie das Gerät vor der Reinigung von der Stromversorgung.
- Lassen Sie das Gerät vollständig abkühlen.
- Achten Sie darauf, dass kein Wasser in das Gerät eindringt. Tauchen Sie das Gerät zum Reinigen nicht in Wasser oder andere Flüssigkeiten. Verwenden Sie keinen Druckwasserstrahl, um das Gerät zu reinigen.
- Verwenden Sie keine spitzen oder metallischen Gegenstände (Messer, Gabel etc.) um das Gerät zu reinigen. Spitze Gegenstände können das Gerät beschädigen und bei Kontakt mit stromführenden Teilen zu einem Stromschlag führen.
- Verwenden Sie zum Reinigen keine Scheuermittel, lösemittelhaltigen oder ätzende Reinigungsmittel. Diese können die Oberfläche beschädigen.

6.2 Reinigung

1. Reinigen Sie das Gerät regelmäßig am Ende eines Arbeitstages, bei Bedarf auch öfter.
2. Entfernen Sie gründlich jegliche Speise- und Getränke spritzer an den Innenwänden mit Hilfe eines weichen, feuchten Tuches. Bei grober Verschmutzung darf auch ein mildes Reinigungsmittel eingesetzt werden.
3. Reinigen Sie die äußeren Flächen mit einem weichen, feuchten Tuch.

ACHTUNG!

Um die Teile im Geräteinneren vor Schäden zu schützen, darf kein Wasser durch die Lüftungsschlitze gelangen.

4. Wischen Sie die Tür, die Türdichtungen und anliegende Teile mit einem feuchten Tuch ab.
5. Reinigen Sie die Bedienblende nur mit einem feuchten weichen Tuch. Lassen Sie dabei die Gerätetür geöffnet, um ein versehentliches Einschalten zu vermeiden.
6. Reinigen Sie den Rollenring und den Glasdrehteller regelmäßig mit einem milden Reinigungsmittel oder geben Sie diese in die Geschirrspülmaschine.
7. Falls sich Kondenswasser innen und außen an der Tür bildet, entfernen Sie die Feuchtigkeit mit einem weichen Tuch.

HINWEIS:

Kondenswasser bildet sich, wenn das Gerät bei hoher Luftfeuchtigkeit betrieben wird. Kondenswasser-Bildung ist normal.

Mögliche Funktionsstörungen

8. Beseitigen Sie Gerüche in Ihrem Gerät, indem Sie eine Tasse Wasser mit dem Saft und der Schale einer Zitrone in ein mikrowellengeeignetes Gefäß geben und für ca. 5 Minuten erhitzen.
9. Trocknen Sie das Gerät gründlich mit einem trockenen, weichen Tuch ab.

7 Mögliche Funktionsstörungen

Wenn die Mikrowelle nicht funktioniert:

1. Überprüfen Sie, ob das Gerät korrekt an die Stromversorgung angeschlossen ist. Ziehen Sie den Netzstecker aus der Steckdose und warten Sie ca. 10 Sekunden, bevor Sie ihn richtig einstecken.
2. Überprüfen Sie, ob die Sicherung herausgesprungen ist oder der Hauptschalter ausgeschaltet ist. Wenn diese ordnungsgemäß funktionieren, überprüfen Sie den Anschluss mit einem anderen Gerät.
3. Überprüfen Sie, ob die Gerätetür korrekt verschlossen ist (Sicherheitsschließsystem). Ansonsten werden aus Sicherheitsgründen keine Mikrowellen im Garraum erzeugt.

HINWEIS!

Falls alle oben genannten Fehler ausgeschlossen werden können, wenden Sie sich zum Zwecke der Überprüfung und Reparatur umgehend an qualifiziertes Fachpersonal oder an den Händler.

8 Entsorgung

Elektrogeräte



Elektrogeräte sind mit diesem Symbol gekennzeichnet. Elektrogeräte müssen fachgerecht und umweltgerecht verwertet und entsorgt werden. Elektrogeräte dürfen nicht in den Hausmüll. Trennen Sie das Gerät von der Stromversorgung und entfernen Sie das Anschlusskabel vom Gerät.

Geben Sie Elektrogeräte bei den dafür vorgesehenen Sammelstellen ab.