

**5KG - 10KG**



**120178 - 120198**

Bartscher GmbH  
Franz-Kleine-Str. 28  
D-33154 Salzkotten  
Deutschland

Tel.: +49 5258 971-0  
Fax.: +49 5258 971-120  
**Service-Hotline:** +49 5258 971-197  
[www.bartscher.com](http://www.bartscher.com)



Version: **1.0**

Erstelldatum: 2023-10-18

---

## Original-Bedienungsanleitung

1	Sicherheit .....	2
1.1	Signalworterklärung .....	2
1.2	Sicherheitshinweise .....	3
1.3	Bestimmungsgemäße Verwendung .....	5
1.4	Bestimmungswidrige Verwendung .....	5
2	Allgemeines .....	6
2.1	Haftung und Gewährleistung .....	6
2.2	Urheberschutz .....	6
2.3	Konformitätserklärung .....	6
3	Transport, Verpackung und Lagerung .....	7
3.1	Transportinspektion .....	7
3.2	Verpackung .....	7
3.3	Lagerung .....	7
4	Technische Daten .....	8
4.1	Technische Angaben .....	8
4.2	Funktion des Gerätes .....	9
4.3	Baugruppenübersicht .....	10
5	Installation und Bedienung .....	13
5.1	Installation .....	13
5.2	Bedienung .....	16
6	Reinigung und Wartung .....	18
6.1	Sicherheitshinweise zur Reinigung .....	18
6.2	Reinigung .....	18
6.3	Wartung .....	19
7	Entsorgung .....	20



**Die Bedienungsanleitung vor Inbetriebnahme lesen und griffbereit am Gerät aufbewahren!**

Diese Bedienungsanleitung beschreibt die Installation, Bedienung und Wartung des Geräts und ist eine wichtige Informationsquelle und Nachschlagewerk. Die Kenntnis aller enthaltenen Sicherheitshinweise und Handlungsanweisungen schafft die Voraussetzung für das sichere und sachgerechte Arbeiten mit dem Gerät. Zusätzlich gelten die für den Einsatzbereich des Geräts gültigen Unfallverhütungsvorschriften, Sicherheitsbestimmungen und gesetzliche Regelungen.

Lesen Sie diese Bedienungsanleitung vor Beginn der Arbeiten am Gerät, insbesondere vor der Inbetriebnahme, um Personen- und Sachschäden zu vermeiden. Unsachgemäße Verwendung kann zu Beschädigungen führen.

Diese Bedienungsanleitung ist Bestandteil des Produkts und muss in unmittelbarer Nähe des Geräts und jederzeit zugänglich aufbewahrt werden. Wenn das Gerät weitergegeben wird, muss die Bedienungsanleitung mit ausgehändigt werden.

## 1 Sicherheit

DE

Das Gerät ist nach den derzeit gültigen Regeln der Technik gebaut. Es können jedoch von diesem Gerät Gefahren ausgehen, wenn es unsachgemäß oder nicht bestimmungsgemäß verwendet wird. Alle Personen, die das Gerät benutzen, müssen sich an die Anweisungen der Bedienungsanleitung halten und die Sicherheitshinweise beachten.

### 1.1 Signalworterklärung

Wichtige Sicherheits- und Warnhinweise sind in dieser Bedienungsanleitung durch Signalwörter gekennzeichnet. Diese Hinweise müssen unbedingt befolgt werden, um Personenschäden, Unfälle und Sachschäden zu vermeiden.



**GEFAHR!**

Das Signalwort **GEFAHR** warnt vor Gefährdungen, die zu schweren Verletzungen oder Tod führen, wenn sie nicht vermieden werden.



### **WARNUNG!**

Das Signalwort **WARNUNG** warnt vor Gefährdungen, die mittelschwere bis schwere Verletzungen oder Tod zur Folge haben können, wenn sie nicht vermieden werden.



### **VORSICHT!**

Das Signalwort **VORSICHT** warnt vor Gefährdungen, die leichte oder mäßige Verletzungen zur Folge haben können, wenn sie nicht vermieden werden.

### **ACHTUNG!**

Das Signalwort **ACHTUNG** kennzeichnet mögliche Sachschäden, die bei Nichtbeachtung des Sicherheitshinweises auftreten können.

### **HINWEIS!**

Das Symbol **HINWEIS** setzt den Benutzer über weiterführende Informationen und Tipps für den Gebrauch des Geräts in Kenntnis.

## 1.2 Sicherheitshinweise

### Elektrischer Strom

- Eine zu hohe Netzspannung oder unsachgemäße Installation kann zu elektrischem Stromschlag führen.
- Schließen Sie das Gerät nur an, wenn die Angaben auf dem Typenschild mit der Netzspannung übereinstimmen.
- Halten Sie das Gerät trocken um Kurzschlüsse zu vermeiden.
- Wenn im Betrieb Störungen auftreten, trennen Sie das Gerät sofort von der Stromversorgung.
- Berühren Sie den Netzstecker des Geräts nicht mit nassen Händen.
- Greifen Sie niemals nach dem Gerät, wenn es ins Wasser gefallen ist. Trennen Sie das Gerät sofort von der Stromversorgung.
- Lassen Sie Reparaturen und das Öffnen des Gehäuses nur von Fachkräften und Fachwerkstätten ausführen.
- Tragen Sie das Gerät nicht am Anschlusskabel.

- Bringen Sie das Anschlusskabel nicht mit Wärmequellen oder scharfen Kanten in Berührung.
- Knicken, quetschen oder verknoten Sie das Anschlusskabel nicht.
- Wickeln Sie das Anschlusskabel des Geräts immer vollständig ab.
- Stellen Sie niemals das Gerät oder andere Gegenstände auf das Anschlusskabel.
- Greifen Sie immer an den Netzstecker, um das Gerät von der Stromversorgung zu trennen.
- Überprüfen Sie das Anschlusskabel regelmäßig auf Beschädigungen. Benutzen Sie das Gerät nicht, wenn das Anschlusskabel beschädigt ist. Wenn dieses Schäden aufweist, muss es durch den Kundendienst oder einen qualifizierten Elektriker ausgetauscht werden, um Gefährdungen zu vermeiden.

### Bedienpersonal

- Das Gerät darf nur durch qualifiziertes Fachpersonal betrieben werden.
- Dieses Gerät darf nicht durch Personen (einschließlich Kinder) mit eingeschränkten physischen, sensorischen oder geistigen Fähigkeiten oder mangelnder Erfahrung und/oder mangelndem Wissen bedient werden.
- Kinder sollten beaufsichtigt werden, um sicherzustellen, dass sie nicht mit dem Gerät spielen oder das Gerät in Betrieb nehmen.

### Betrieb nur unter Aufsicht

- Betreiben Sie das Gerät nur unter Aufsicht.
- Halten Sie sich immer in der unmittelbaren Nähe des Geräts auf.

### Fehlgebrauch

- Bestimmungswidrige oder verbotene Verwendung kann zu Beschädigungen an dem Gerät führen.
- Verwenden Sie das Gerät nur in betriebs sicherem und technisch einwandfreiem Zustand.
- Verwenden Sie das Gerät nur, wenn alle Anschlüsse vorschriftsgemäß ausgeführt sind.
- Verwenden Sie das Gerät nur in sauberem Zustand.
- Verwenden Sie nur Original-Ersatzteile. Führen Sie niemals selbst Reparaturen am Gerät durch.
- Nehmen Sie keine Umbauten oder Veränderungen am Gerät vor.

### 1.3 Bestimmungsgemäße Verwendung

Jede über die folgende bestimmungsgemäße Verwendung hinausgehende und/oder andersartige Verwendung des Gerätes ist untersagt und gilt als nicht bestimmungsgemäß.

Folgende Verwendungen sind bestimmungsgemäß:

- Schälen von Kartoffeln.

### 1.4 Bestimmungswidrige Verwendung

Eine bestimmungswidrige Verwendung kann zu Personenschäden sowie Sachschäden durch gefährliche elektrische Spannung, Feuer und hohe Temperaturen führen. Führen Sie ausschließlich diejenigen Arbeiten mit dem Gerät durch, die in dieser Bedienungsanleitung beschrieben sind.

Folgende Verwendungen sind bestimmungswidrig:

- Schälen von anderem Gemüse und Obst,
- Entfernen von Muschelschalen und Fischschuppen.

## 2 Allgemeines

### 2.1 Haftung und Gewährleistung

Alle Angaben und Hinweise in dieser Bedienungsanleitung wurden unter Berücksichtigung der geltenden Vorschriften, des aktuellen ingenieurtechnischen Entwicklungsstands sowie unserer langjährigen Erkenntnisse und Erfahrungen zusammengestellt. Der tatsächliche Lieferumfang kann bei Sonderausführungen, der Inanspruchnahme zusätzlicher Bestelloptionen oder auf Grund neuester technischer Änderungen, u. U. von den hier beschriebenen Erläuterungen und zeichnerischen Darstellungen abweichen.

Der Hersteller übernimmt keine Haftung für Schäden und Störungen bei:

- Nichtbeachtung der Anweisungen,
- bestimmungswidriger Verwendung,
- technischen Änderungen durch den Benutzer,
- Verwendung nicht zugelassener Ersatzteile.

Technische Änderungen am Produkt im Rahmen der Verbesserung der Bedienungseigenschaften und der Weiterentwicklung behalten wir uns vor.

DE

### 2.2 Urheberschutz

Die Bedienungsanleitung und die in ihr enthaltenen Texte, Zeichnungen, Bilder und sonstigen Darstellungen sind urheberrechtlich geschützt. Vervielfältigungen in jeglicher Art und Form – auch auszugsweise – sowie die Verwertung und/oder Mitteilung des Inhaltes sind ohne schriftliche Zustimmung des Herstellers nicht gestattet. Zuwiderhandlungen verpflichten zu Schadensersatz. Weitere Ansprüche bleiben vorbehalten.

### 2.3 Konformitätserklärung

Das Gerät entspricht den aktuellen Normen und Richtlinien der EU. Dies bescheinigen wir in der EG-Konformitätserklärung. Bei Bedarf senden wir Ihnen gern die entsprechende Konformitätserklärung zu.



## 3 Transport, Verpackung und Lagerung

### 3.1 Transportinspektion

Prüfen Sie die Lieferung nach Erhalt unverzüglich auf Vollständigkeit und Transportschäden. Nehmen Sie bei äußerlich erkennbaren Transportschäden die Lieferung nicht oder nur unter Vorbehalt entgegen. Vermerken Sie den Schadensumfang auf den Transportunterlagen/ Lieferschein des Transporteurs und leiten Sie die Reklamation ein. Reklamieren Sie verdeckte Mängel sofort nach Erkennen, da Schadensersatzansprüche nur innerhalb der geltenden Reklamationsfristen geltend gemacht werden können.

Falls Teile oder Zubehör fehlen sollten, nehmen Sie bitte mit unserem Kundenservice Kontakt auf.

### 3.2 Verpackung

Werfen Sie den Umkarton Ihres Gerätes nicht weg. Sie benötigen ihn eventuell zur Aufbewahrung, beim Umzug oder wenn Sie das Gerät bei eventuellen Schäden an unsere Service-Stelle senden müssen.

Die Verpackung und einzelne Bauteile sind aus wiederverwertbaren Materialien hergestellt. Im Einzelnen sind dies: Folien und Beutel aus Kunststoff, Verpackung aus Pappe.

Führen Sie wiederverwertbare Verpackungen dem Recycling zu. Beachten Sie die in Ihrem Land geltenden Vorschriften.

### 3.3 Lagerung

Lassen Sie die Packstücke bis zur Installation verschlossen und bewahren Sie diese unter Beachtung der außen angebrachten Aufstell- und Lagermarkierung auf. Lagern Sie die Packstücke nur unter folgenden Bedingungen:

- in geschlossenen Räumen
- trocken und staubfrei
- vor aggressiven Medien ferngehalten
- vor Sonneneinstrahlung geschützt
- vor mechanischen Erschütterungen geschützt.

Bei längerer Lagerung (> 3 Monate) kontrollieren Sie regelmäßig den Allgemeinzustand aller Teile und der Verpackung. Erneuern Sie bei Bedarf die Verpackung.

## 4 Technische Daten

### 4.1 Technische Angaben

#### Ausführung / Eigenschaften

- Timer
- Überlastungsschutz
- Not-Ausschalter
- Kontrollleuchten:
  - Betriebsbereit
  - In Betrieb

<b>Bezeichnung:</b>	<b>Kartoffelschälmaschine 5KG</b>
Artikel-Nummer:	<b>120178</b>
Material:	Edelstahl
Fassungsvermögen in kg:	5
Leistung max., in kg / Stunde:	70 - 100
Drehzahl max., U / Min.:	240
Geschwindigkeitsregelung, Stufen:	1
Zeiteinstellung von – bis, in Min.:	0 - 5
Wasseranschluss:	3/4"
Schutzart:	IP4X
Anschlusswert:	0,55 kW   230 V   50 Hz
Maße (B x T x H) in mm:	622 x 540 x 802
Gewicht in kg:	37,0

Technische Änderungen vorbehalten!

<b>Bezeichnung:</b>	<b>Kartoffelschälmaschine 10KG</b>
Artikel-Nummer:	<b>120198</b>
Material:	Edelstahl
Fassungsvermögen in kg:	10
Leistung max., in kg / Stunde:	130
Drehzahl max., U / Min.:	1200
Geschwindigkeitsregelung, Stufen:	1
Zeiteinstellung von – bis, in Min.:	0 - 5
Wasseranschluss:	3/4"
Schutzart:	IP23
Anschlusswert:	0,75 kW   230 V   50 Hz
Maße (B x T x H) in mm:	670 x 540 x 860
Gewicht in kg:	37,8

Technische Änderungen vorbehalten!

## 4.2 Funktion des Gerätes

Das Gerät arbeitet nach dem Reibe-Prinzip. Dafür ist im zylindrischen Gehäuse eine kreisförmige Reibscheibe angebracht, welche mit dem Motor gekoppelt ist. Während des Betriebs werden die Kartoffeln in eine kreisende Bewegung versetzt, wodurch die Kartoffelschale nach und nach abgetragen wird.

Bis zu 100 (130) kg Kartoffeln können pro Stunde mittels Reibscheibe von ihrer Schale befreit werden. Features wie ein Timer und ein Not-Ausschalter sorgen für einen reibungslosen sowie sicheren Ablauf.

## 4.3 Baugruppenübersicht

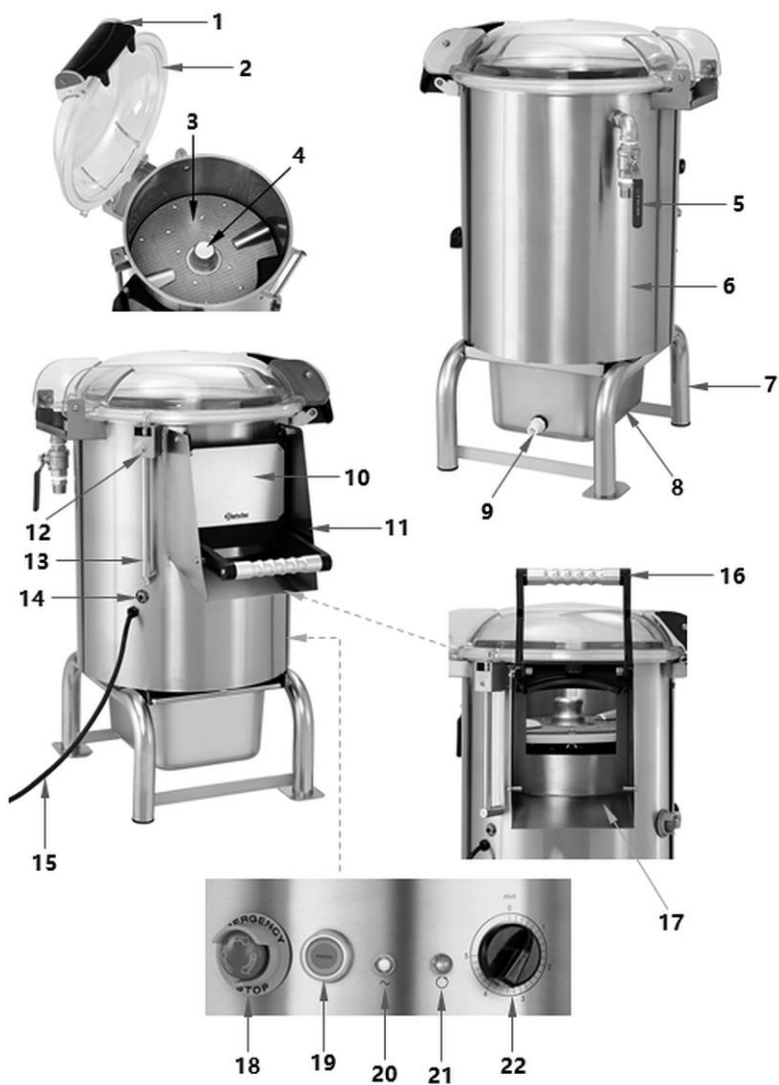


Abb. 1

### Beschreibung Abb. 1

- |                                     |                                     |
|-------------------------------------|-------------------------------------|
| 1. Deckelverschluss                 | 2. Oberer Deckel                    |
| 3. Reibscheibe, herausnehmbar       | 4. Motoraufnahme                    |
| 5. Absperrhahn 3/4“                 | 6. Gehäuse                          |
| 7. Untergestell                     | 8. Auffangbehälter mit Siebeinsatz  |
| 9. Wasserablass                     | 10. Klappe Ausgabeschute            |
| 11. Ausgabeschute                   | 12. Mikroschalter Deckel            |
| 13. Kabelrohr                       | 14. Schutzschalter                  |
| 15. Anschlusskabel                  | 16. Griff Ausgabeklappe             |
| 17. Ausgaberutsche                  | 18. Not-Ausschalter                 |
| 19. Impulstaste                     | 20. Ein-/Aus-Kontrollleuchte (weiß) |
| 21. Betriebs-Kontrollleuchte (grün) | 22. Zeitregler                      |

### Funktionen der Bedienelemente

#### 18 Not-Ausschalter

Durch Drücken des Not-Ausschalters wird das Gerät sofort gestoppt. Alle anderen Tasten/Schalter sind deaktiviert, bis der Not-Ausschalter durch Drehen im Uhrzeigersinn zurückgesetzt wird.

#### 19 Impulstaste

Diese Taste wird zum Auswerfen der Kartoffeln gedrückt, wenn der Schälvorgang beendet und das Gerät anhält.

#### **ACHTUNG!**

**Drücken Sie die Impulstaste nicht während des Schälvorgangs!**

#### 20 Ein-/Aus-Kontrollleuchte (weiß)

Diese Kontrollleuchte leuchtet auf, sobald das Gerät an die Stromversorgung angeschlossen ist.

#### 21 Betriebs-Kontrollleuchte (grün)

Diese Kontrollleuchte leuchtet auf, sobald der Schälvorgang durch Einstellung der Betriebszeit über den Zeitregler gestartet wird.

#### 22 Zeitregler

Über den Zeitregler wird die gewünschte Betriebszeit (0 - 5 Minuten) eingestellt und der Schälvorgang gestartet.

## Sicherheitseinrichtungen

**Mikroschalter:** Der Mikroschalter ist mit einem Magnetmechanismus ausgestattet. Das Gerät schaltet sich automatisch ab, wenn der obere Deckel oder die vordere Klappe nicht geschlossen sind oder während des Betriebs geöffnet werden.

**Not-Ausschalter:** Im Notfall (z. B. bei Verstopfung, abnormalen Vibrationen oder Geräuschen usw.) ist der Not-Ausschalter sofort zu betätigen. Das Gerät stoppt. Alle anderen Tasten/Schalter sind deaktiviert, bis der Not-Ausschalter zurückgesetzt wird.

### **HINWEIS!**

**Um den Not-Ausschalter zurückzusetzen, drehen Sie ihn im Uhrzeigersinn, bis er in die Ausgangsposition zurückspringt.**

**Überstromschuttschalter (Circuit breaker):** Dieser Schalter dient zum Schutz des Stromkreises vor Schäden, die durch Überstrom infolge einer Überlast oder eines Kurzschlusses entstehen. Der Schalter unterbricht den Stromfluss, wenn ein Fehler erkannt wird.

### **HINWEIS!**

**Um den Schalter zurückzusetzen, drücken Sie ihn, nachdem das Problem behoben wurde.**

### 5 Installation und Bedienung

#### 5.1 Installation



#### VORSICHT!

**Bei einer unsachgemäßen Installation, Einstellung, Bedienung oder Wartung bzw. Handhabung des Gerätes kann es zu Personen- und Sachschäden kommen.**

Aufstellung und Installation, sowie Reparaturen dürfen nur von autorisiertem Fachpersonal unter Einhaltung der im jeweiligen Land geltenden Gesetzgebung vorgenommen werden.

#### HINWEIS!

**Der Hersteller übernimmt keine Haftung bzw. Garantieverpflichtungen für Schäden, die auf Nichtbeachtung der Vorschriften oder unsachgemäße Installation zurückzuführen sind.**

#### Auspacken / Aufstellen

- Packen Sie das Gerät aus und entfernen Sie alle äußeren und inneren Verpackungsteile, sowie Transportsicherungen.



#### VORSICHT!

#### Erstickungsgefahr!

Halten Sie Verpackungsmaterialien wie Plastikbeutel und Styroporteile außerhalb der Reichweite von Kindern.

- Ziehen Sie falls vorhanden die Schutzfolie vom Gerät ab. Ziehen Sie die Schutzfolie langsam ab, damit keine Kleberrückstände zurückbleiben. Entfernen Sie eventuelle Kleberrückstände mit einem geeigneten Lösungsmittel.
- Achten Sie darauf, dass das Typenschild und die Warnhinweise am Gerät nicht beschädigt werden.
- Stellen Sie das Gerät **niemals** in nasser oder feuchter Umgebung auf.
- Stellen Sie das Gerät so auf, dass die Anschlüsse leicht zugänglich sind und bei Bedarf schnell getrennt werden können.
- Stellen Sie das Gerät auf eine Fläche mit folgenden Eigenschaften:
  - eben, ausreichend tragfähig, wasserresistent, trocken und hitzebeständig

- ausreichend groß, um ungehindert mit dem Gerät arbeiten zu können
  - gut zugänglich
  - mit einer guten Luftzirkulation.
- Das Gerät wird in einem Karton mit Sperrholzpalette verpackt geliefert, um perfekte Transportsicherheit zu gewährleisten.
  - Nehmen Sie den Karton gemäß den Anweisungen ab.
  - Öffnen Sie den Karton und vergewissern Sie sich, dass alle Teile intakt sind.
  - Heben Sie das Gerät gemäß den Anweisungen an und stellen Sie es an dem für die Installation gewählten Ort auf.
  - Halten Sie ausreichenden Abstand zu Tischkanten ein. Das Gerät könnte kippen und herunterfallen.

### Anschließen - Strom

- Prüfen Sie, ob die technischen Angaben des Geräts (siehe Typenschild) zu den Daten der örtlichen Stromversorgung passen.
- Schließen Sie das Gerät an eine ausreichend abgesicherte Einzelsteckdose mit Schutzkontakt an. Schließen Sie das Gerät nicht an eine Mehrfachsteckdose an.
- Verlegen Sie das Anschlusskabel so, dass niemand darauf treten oder darüber stolpern kann.
- Überprüfen Sie die einwandfreie Funktion des Erdungssystems der Anlage.
- Das Gerät ist mit einem Stromkabel mit Stecker ausgestattet. Schließen Sie das Gerät an eine einzelne Wandsteckdose mit Trennschalter an.



### Anschluss an die Wasserversorgung und das Abwassersystem

1. Schließen Sie das Gerät mit dem mitgelieferten Schlauch (1,5 m) und 3/4"-Kupplungen an die Wasserversorgung an. Gehen Sie wie folgt vor:
  - schließen Sie den Schlauch an den Wasseranschlusstutzen (A) auf der Rückseite des Gerätes an;
  - schließen Sie das andere Ende des Schlauches an die Wasserversorgung (B) an.

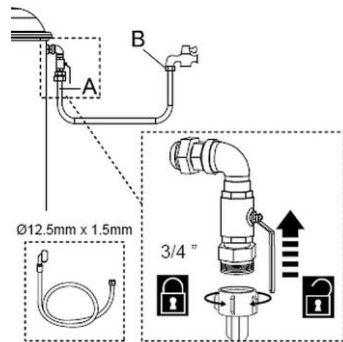


Abb. 2

2. Befestigen Sie einen geeigneten Ablaufschlauch mit der Schlauchschelle am Ablauf des Auffangbehälters.
3. Leiten Sie das andere Ende des Ablaufschlauches in das Abflusssystem

**Der Ablaufschlauch und die Schlauchschellen sind nicht im Lieferumfang enthalten.**

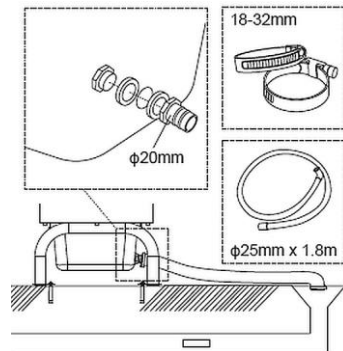


Abb. 3

### 5.2 Bedienung

#### Vor dem ersten Gebrauch

1. Reinigen Sie das Gerät vor dem ersten Gebrauch gründlich mit warmem Wasser, weichem Tuch oder Schwamm und mildem Reinigungsmittel. Beachten Sie die Hinweise im Abschnitt **6 „Reinigung“**.
2. Wischen Sie die gereinigten Teile und Flächen sorgfältig mit einem in klarem Wasser angefeuchteten Tuch nach und trocknen Sie sie anschließend ab.

#### Betrieb des Gerätes



Abb. 4

1. Öffnen Sie den durchsichtigen Deckel, indem Sie ihn am Griff (1) hochziehen.
2. Legen Sie die Reibscheibe ein.
3. Füllen Sie den Behälter (Schälkammer) mit Kartoffeln.
4. Schließen Sie den Deckel.
5. Vergewissern Sie sich, dass die Klappe der Ausgabeschute (10) verriegelt ist.
6. Stellen Sie einen geeigneten Behälter (z. B. Eimer, Topf) unter die Ausgabeschute.
7. Öffnen Sie den Absperrhahn der Wasserversorgung.
8. Schließen Sie das Gerät an eine geeignete Einzelsteckdose an. Die weiße Ein-/Aus-Kontrollleuchte (20) leuchtet auf.

9. Starten Sie den Schälvorgang, indem Sie den Zeitregler (22) auf die gewünschte Zeit zwischen 0 – 5 Minuten einstellen.

Die grüne Betriebs-Kontrollleuchte (21) leuchtet auf.

Wenn die eingestellte Zeit abgelaufen ist, stoppt das Gerät automatisch.

Die grüne Betriebs-Kontrollleuchte erlischt.

10. Drücken Sie den Not-Ausschalter.

11. Öffnen Sie die Klappe der Ausgabeschute (10) mit Hilfe des Griffes (16) und den Deckel (2) mit Hilfe des Deckelverschlusses (1).

### **VORSICHT!**

#### **Verletzungsgefahr durch scharfe Reibscheibe!**

Tragen Sie beim Entnehmen der geschälten Kartoffeln schnittfeste Sicherheitshandschuhe.

12. Halten Sie die Klappe der Ausgabeschute (10) mit einer Hand geöffnet und entnehmen Sie vorsichtig die geschälten Kartoffeln mit der anderen Hand, indem Sie diese über die Ausgaberutsche (17) in den darunter stehenden Behälter schieben.

### **ACHTUNG!**

#### **Verstopfte Reibscheibe und Abflussrohr können den Betrieb des Gerätes beeinträchtigen.**

Nach jedem Betriebszyklus die Reibscheibe und das Abflussrohr auf Verstopfungen überprüfen, bei Bedarf reinigen.

DE

### **Auffangbehälter mit Siebeinsatz**

Das Gerät ist mit einem Auffangbehälter mit Siebeinsatz ausgestattet. Setzen Sie diesen immer vor der Inbetriebnahme unter dem Gerät ein. In diesem Behälter werden die Schalenreste, sowie das verbrauchte Wasser während des Schälvorgangs aufgefangen.

### **HINWEIS!**

**Entleeren Sie den Auffangbehälter mit Siebeinsatz regelmäßig.**

## 6 Reinigung und Wartung

### 6.1 Sicherheitshinweise zur Reinigung

- Trennen Sie das Gerät vor der Reinigung von der Stromversorgung.
- Lassen Sie das Gerät vollständig abkühlen.
- Achten Sie darauf, dass kein Wasser in das Gerät eindringt. Tauchen Sie das Gerät zum Reinigen nicht in Wasser oder andere Flüssigkeiten. Verwenden Sie keinen Druckwasserstrahl, um das Gerät zu reinigen.
- Verwenden Sie keine spitzen oder metallischen Gegenstände (Messer, Gabel etc.) um das Gerät zu reinigen. Spitze Gegenstände können das Gerät beschädigen und bei Kontakt mit stromführenden Teilen zu einem Stromschlag führen.
- Verwenden Sie zum Reinigen keine Scheuermittel, lösemittelhaltigen oder ätzende Reinigungsmittel. Diese können die Oberfläche beschädigen.

### 6.2 Reinigung

#### **VORSICHT!**

#### **Verletzungsgefahr durch die scharfe Oberseite der Reibscheibe!**

Seien Sie bei der Entnahme und Reinigung der Reibscheibe sehr vorsichtig. Tragen Sie schnittfeste Sicherheitshandschuhe.

#### **HINWEIS!**

#### **Die Reibscheibe ist nicht für die Geschirrspülmaschine geeignet.**

1. Reinigen Sie das Gerät gründlich am Ende eines Arbeitstages.
2. Öffnen Sie den oberen Deckel und nehmen Sie die Reibscheibe aus der Schälkammer heraus.
3. Reinigen Sie die Reibscheibe und das Innere der Schälkammer mit warmem Wasser und einer geeigneten Spülbürste aus Kunststoff.
4. Spülen Sie sie anschließend mit klarem Wasser ab.
5. Lassen Sie die gereinigten Teile an der Luft trocknen.
6. Reinigen Sie den oberen Deckel (einschließlich der Dichtung), die Außenseite des Gerätes, die Ausgabeschute gründlich mit einem weichen, feuchten Tuch. Verwenden Sie bei Bedarf ein mildes Reinigungsmittel.
7. Wischen Sie mit einem sauberen Tuch nach.
8. Trocknen Sie die gereinigten Teile und Flächen mit einem weichen Tuch anschließend ab.

## Reinigung und Wartung

---

9. Entleeren Sie den Auffangbehälter mit Siebeinsatz und reinigen Sie diesen mit warmem Wasser und einem Tuch oder Schwamm. Trocknen Sie die Behälter mit einem weichen, trockenen Tuch ab.

### **ACHTUNG!**


**Das Gerät darf nur dann eingelagert und in Betrieb genommen werden, wenn es nach der Reinigung vollständig getrocknet ist.**

## 6.3 Wartung

Lassen Sie das Gerät mindestens 1-mal jährlich oder im Bedarfsfall durch autorisiertes Fachpersonal überprüfen.

### 7 Entsorgung

#### Elektrogeräte

	<p>Elektrogeräte sind mit diesem Symbol gekennzeichnet. Elektrogeräte müssen fachgerecht und umweltgerecht verwertet und entsorgt werden. Elektrogeräte dürfen nicht in den Hausmüll. Trennen Sie das Gerät von der Stromversorgung und entfernen Sie das Anschlusskabel vom Gerät.</p>
---	---

Geben Sie Elektrogeräte bei den dafür vorgesehenen Sammelstellen ab.