

IK 30S-EB**105936S**

DEUTSCH
Original-Bedienungsanleitung



**Bedienungsanleitung vor Inbetriebnahme lesen
 und griffbereit am Gerät aufbewahren!**

1. Allgemeines	2
1.1 Informationen zur Bedienungsanleitung	2
1.2 Symbolerklärung	2
1.3 Haftung und Gewährleistung	3
1.4 Urheberschutz	3
1.5 Konformitätserklärung	4
2. Sicherheit.....	4
2.1 Allgemeines.....	4
2.2 Sicherheitshinweise für die Nutzung des Gerätes	4
2.3 Bestimmungsgemäße Verwendung	5
3. Transport, Verpackung und Lagerung	6
3.1 Transportinspektion.....	6
3.2 Verpackung	6
3.3 Lagerung	6
4. Technische Daten.....	7
4.1 Technische Angaben.....	7
4.2 Baugruppenübersicht	7
4.3 Bedienelemente und Funktionen.....	8
5. Installation und Bedienung	9
5.1 Funktionsweise von Induktionskochstellen.....	9
5.2 Sicherheitshinweise.....	10
5.3 Geeignetes und nicht geeignetes Geschirr	11
5.4 Aufstellen und Anschließen	12
5.5 Bedienung	13
6. Reinigung und Wartung.....	15
6.1 Sicherheitshinweise.....	15
6.2 Reinigung	16
6.3 Sicherheitshinweise zur Wartung	16
7. Mögliche Funktionsstörungen	17
8. Entsorgung	18

Bartscher GmbH
 Franz-Kleine-Str. 28
 D-33154 Salzkotten
 Germany

Tel.: +49 (0) 5258 971-0
 Fax: +49 (0) 5258 971-120

Service-Hotline: 0180 5 971 197
 (14ct/Min. aus dem deutschen Festnetz)

1. Allgemeines

1.1 Informationen zur Bedienungsanleitung

Diese Bedienungsanleitung beschreibt die Installation, Bedienung und Wartung des Gerätes und dient als wichtige Informationsquelle und Nachschlagewerk.

Die Kenntnis aller in ihr enthaltenen Sicherheitshinweise und Handlungsanweisungen schafft die Voraussetzung für das sichere und sachgerechte Arbeiten mit dem Gerät.

Darüber hinaus sind die für den Einsatzbereich des Gerätes geltenden örtlichen Unfallverhütungsvorschriften und allgemeinen Sicherheitsbestimmungen einzuhalten.

Die Bedienungsanleitung ist Produktbestandteil und in unmittelbarer Nähe des Gerätes für das Installations-, Bedienungs-, Wartungs- und Reinigungspersonal jederzeit zugänglich aufzubewahren.

1.2 Symbolerklärung

Wichtige sicherheits- und gerätetechnische Hinweise sind in dieser Bedienungsanleitung durch Symbole gekennzeichnet. Die Hinweise sind unbedingt zu befolgen, um Unfälle, Personen- und Sachschäden zu vermeiden.



WARNUNG!

Dieses Symbol kennzeichnet Gefahren, die zu Verletzungen führen können. Halten Sie die angegebenen Hinweise zur Arbeitssicherheit unbedingt genau ein und verhalten Sie sich in diesen Fällen besonders vorsichtig.



WARNUNG! Gefahr durch elektrischen Strom!

Dieses Symbol macht auf gefährliche Situationen durch elektrischen Strom aufmerksam. Bei Nichtbeachten der Sicherheitshinweise besteht Verletzungsgefahr oder Lebensgefahr.



ACHTUNG!

Dieses Symbol kennzeichnet Hinweise, deren Nichtbeachtung Beschädigung, Fehlfunktionen und/oder Ausfall des Gerätes zur Folge haben kann.



HINWEIS!

Dieses Symbol hebt Tipps und Informationen hervor, die für eine effiziente und störungsfreie Bedienung des Gerätes zu beachten sind.



WARNUNG! Heiße Oberfläche!

Dieses Symbol macht auf die heiße Oberfläche des Gerätes während des Betriebes aufmerksam. Bei Nichtbeachten besteht Verbrennungsgefahr!



ACHTUNG! Magnetisches Feld!
Untere Abdeckung des Gerätes nicht öffnen.

1.3 Haftung und Gewährleistung

Alle Angaben und Hinweise in dieser Bedienungsanleitung wurden unter Berücksichtigung der geltenden Vorschriften, des aktuellen ingenieurtechnischen Entwicklungsstandes sowie unserer langjährigen Erkenntnisse und Erfahrungen zusammengestellt.

Die Übersetzungen der Bedienungsanleitung wurden ebenfalls nach bestem Wissen erstellt. Eine Haftung für Übersetzungsfehler können wir jedoch nicht übernehmen. Maßgebend ist die beiliegende deutsche Version dieser Bedienungsanleitung.

Der tatsächliche Lieferumfang kann bei Sonderausführungen, der Inanspruchnahme zusätzlicher Bestelloptionen oder auf Grund neuester technischer Änderungen u. U. von den hier beschriebenen Erläuterungen und zeichnerischen Darstellungen abweichen.



HINWEIS!

Diese Bedienungsanleitung ist vor Beginn aller Arbeiten am und mit dem Gerät, insbesondere vor der Inbetriebnahme, sorgfältig durchzulesen!

Der Hersteller übernimmt **keine Haftung** für Schäden und Störungen bei:

- Nichtbeachtung der Anweisungen zur Bedienung und Reinigung;
- nicht bestimmungsgemäßer Verwendung;
- technischen Änderungen durch den Benutzer;
- Verwendung nicht zugelassener Ersatzteile.

Technische Änderungen am Produkt im Rahmen der Verbesserung der Gebrauchseigenschaften und der Weiterentwicklung behalten wir uns vor.

1.4 Urheberschutz

Die Bedienungsanleitung und die in ihr enthaltenen Texte, Zeichnungen, Bilder und sonstigen Darstellungen sind urheberrechtlich geschützt. Vervielfältigungen in jeglicher Art und Form – auch auszugsweise – sowie die Verwertung und/oder Mitteilung des Inhaltes sind ohne schriftliche Freigabeerklärung des Herstellers nicht gestattet. Zuwiderhandlungen verpflichten zu Schadensersatz. Weitere Ansprüche bleiben vorbehalten.



HINWEIS!

Die grafischen Darstellungen in dieser Anleitung können unter Umständen leicht von der tatsächlichen Ausführung des Gerätes abweichen.

1.5 Konformitätserklärung

Das Gerät entspricht den aktuellen Normen und Richtlinien der EU.

Dies bescheinigen wir in der EG-Konformitätserklärung.

Bei Bedarf senden wir Ihnen gern die entsprechende Konformitätserklärung zu.

2. Sicherheit

Dieser Abschnitt bietet einen Überblick über alle wichtigen Sicherheitsaspekte.

Zusätzlich sind in den einzelnen Kapiteln konkrete Sicherheitshinweise zur Abwendung von Gefahren gegeben und mit Symbolen gekennzeichnet. Darüber hinaus sind am Gerät befindliche Piktogramme, Schilder und Beschriftungen zu beachten und in ständig lesbarem Zustand zu halten.

Die Beachtung aller Sicherheitshinweise ermöglicht optimalen Schutz vor Gefährdungen und gewährleistet sicheren und störungsfreien Betrieb des Gerätes.

2.1 Allgemeines

Das Gerät ist nach den derzeit gültigen Regeln der Technik gebaut. Es können jedoch von diesem Gerät Gefahren ausgehen, wenn es unsachgemäß oder nicht bestimmungsgemäß verwendet wird.

Die Kenntnis des Inhalts der Bedienungsanleitung ist eine der Voraussetzungen, um Sie vor Gefahren zu schützen, sowie Fehler zu vermeiden und somit das Gerät sicher und störungsfrei zu betreiben.

Zur Vermeidung von Gefährdungen und zur Sicherung der optimalen Leistung dürfen am Gerät weder Veränderungen noch Umbauten vorgenommen werden, die durch den Hersteller nicht ausdrücklich genehmigt worden sind.

Das Gerät darf nur in technisch einwandfreiem und betriebssicherem Zustand betrieben werden.

2.2 Sicherheitshinweise für die Nutzung des Gerätes

Die Angaben zur Arbeitssicherheit beziehen sich auf die zum Zeitpunkt der Herstellung des Gerätes gültigen Verordnungen der Europäischen Union.

Wird das Gerät gewerblich genutzt, ist der Betreiber verpflichtet, während der gesamten Einsatzzeit des Gerätes die Übereinstimmung der benannten Arbeitssicherheitsmaßnahmen mit dem aktuellen Stand der Regelwerke festzustellen und neue Vorschriften zu beachten. Außerhalb der Europäischen Union sind die am Einsatzort des Gerätes geltenden Arbeitssicherheitsgesetze und regionalen Bestimmungen einzuhalten.

Neben den Arbeitssicherheitshinweisen in dieser Betriebsanleitung sind die für den Einsatzbereich des Gerätes allgemein gültigen Sicherheits- und Unfallverhütungsvorschriften sowie die geltenden Umweltschutzbestimmungen zu beachten und einzuhalten.



ACHTUNG!

- Dieses Gerät kann von **Kindern ab 8 Jahren** sowie von Personen mit reduzierten physischen, sensorischen oder geistigen Fähigkeiten oder Mangel an Erfahrung und/oder Wissen benutzt zu werden, wenn sie beaufsichtigt oder bezüglich des sicheren Gebrauchs des Gerätes unterwiesen wurden und die daraus resultierenden Gefahren verstanden haben.
- **Kinder** dürfen nicht mit dem Gerät spielen.
- Reinigung und **Benutzerwartung** dürfen **nicht durch Kinder** durchgeführt werden, es sei denn, sie sind älter als 8 Jahre und werden beaufsichtigt.
- **Kinder jünger als 8 Jahre** sind vom Gerät und der Anschlussleitung fernzuhalten.
- Bewahren Sie diese Bedienungsanleitung sorgfältig auf. Wenn das Gerät an eine dritte Person weitergegeben wird, muss die Bedienungsanleitung mit ausgehändigt werden.
- Alle Personen, die das Gerät benutzen, müssen sich an die Angaben in der Bedienungsanleitung halten und die Sicherheitshinweise beachten.
- Das Gerät nur in geschlossenen Räumen betreiben.

2.3 Bestimmungsgemäße Verwendung

Die Betriebssicherheit des Gerätes ist nur bei bestimmungsgemäßer Verwendung entsprechend der Angaben in der Bedienungsanleitung gewährleistet

Alle technischen Eingriffe, auch die Montage und die Instandhaltung sind ausschließlich von qualifiziertem Kundendienst vorzunehmen.

Das Gerät ist **nicht** für den Betrieb mit einer externen Zeitschaltuhr oder Fernbedienung vorgesehen.

Der **Induktionskocher** ist nur zum **Zubereiten und Aufwärmen** von Speisen unter Verwendung von geeignetem Geschirr bestimmt.

Der **Induktionskocher** darf unter anderem nicht verwendet werden für:

- das Aufwärmen und Erwärmen entzündlicher, gesundheitsschädlicher, sich leicht verflüchtigender oder ähnlicher Flüssigkeiten oder Stoffe.



ACHTUNG!

Jede über die bestimmungsgemäße Verwendung hinausgehende und/oder andersartige Verwendung des Gerätes ist untersagt und gilt als nicht bestimmungsgemäß. Ansprüche jeglicher Art gegen den Hersteller und/oder seine Bevollmächtigten wegen Schäden aus nicht bestimmungsgemäßer Verwendung des Gerätes sind ausgeschlossen.

Für alle Schäden bei nicht bestimmungsgemäßer Verwendung haftet allein der Betreiber.

3. Transport, Verpackung und Lagerung

3.1 Transportsinspektion

Lieferung bei Erhalt unverzüglich auf Vollständigkeit und Transportschäden prüfen. Bei äußerlich erkennbarem Transportschaden Lieferung nicht oder nur unter Vorbehalt entgegen nehmen.

Schadensumfang auf Transportunterlagen/Lieferschein des Transporteurs vermerken. Reklamation einleiten.

Verdeckte Mängel sofort nach Erkennen reklamieren, da Schadensersatzansprüche nur innerhalb der geltenden Reklamationsfristen geltend gemacht werden können.

3.2 Verpackung

Werfen Sie den Umkarton Ihres Geräts nicht weg. Sie benötigen ihn eventuell zur Aufbewahrung, beim Umzug oder wenn Sie das Gerät bei eventuellen Schäden an unsere Service-Stelle senden müssen. Entfernen Sie vor der Inbetriebnahme das äußere und innere Verpackungsmaterial vollständig vom Gerät.



HINWEIS!

Falls Sie die Verpackung entsorgen möchten, beachten Sie die in Ihrem Land geltenden Vorschriften. Führen Sie wieder verwertbare Verpackungsmaterialien dem Recycling zu.

Bitte prüfen Sie, ob das Gerät und das Zubehör vollständig sind. Falls irgendwelche Teile fehlen sollten, nehmen Sie bitte mit unserem Kundenservice Kontakt auf.

3.3 Lagerung

Packstücke bis zur Installation verschlossen und unter Beachtung der außen angebrachten Aufstell- und Lagermarkierung aufbewahren.

Packstücke nur unter folgenden Bedingungen lagern:

- Nicht im Freien aufbewahren.
- Trocken und staubfrei aufbewahren.
- Keinen aggressiven Medien aussetzen.
- Vor Sonneneinstrahlung schützen.
- Mechanische Erschütterungen vermeiden.
- Bei längerer Lagerung (> 3 Monate) regelmäßig allgemeinen Zustand aller Teile und der Verpackung kontrollieren.
Bei Erfordernis auffrischen oder erneuern.

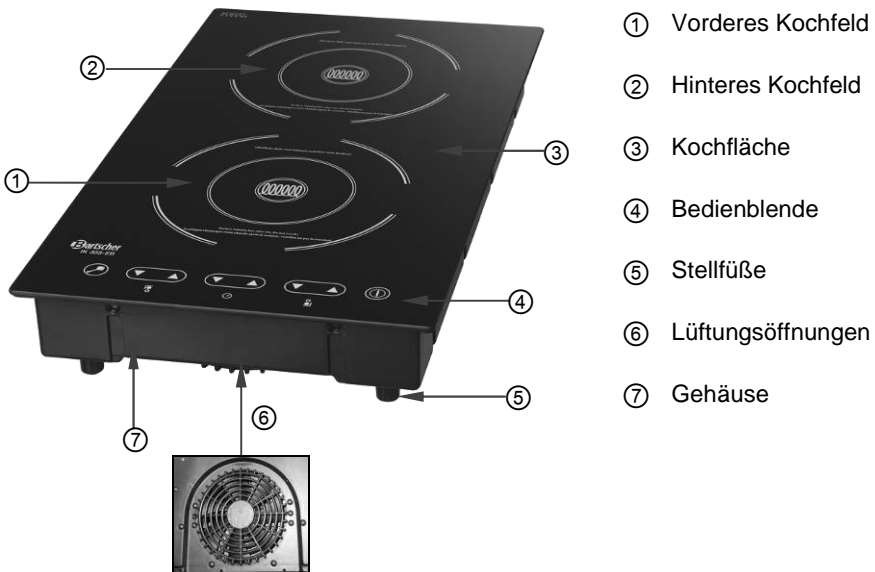
4. Technische Daten

4.1 Technische Angaben

Bezeichnung	Induktionskocher IK 30S-EB	
Art-Nr.:	105936S	
Ausführung:	Kochfläche: Schott Ceran, Gehäuse: Kunststoff	
Anschlusswert:	3000 W / 230 V 50 Hz	
Gesamtleistung:	3000 W bei Betrieb beider Kochfelder	
Leistungsstufen:	vorderes Kochfeld: 1 - 8 (400 - 1300 W)	hinteres Kochfeld: 1 - 8 (500 - 1800 W)
Abmessungen:	B 290 x T 510 x H 83 mm	
Gewicht:	4,5 kg	

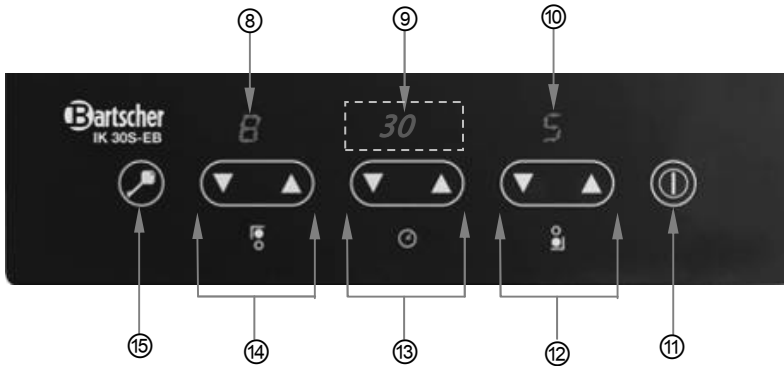
Technische Änderungen vorbehalten!

4.2 Baugruppenübersicht



4.3 Bedienelemente und Funktionen

Tasten und Anzeigen



- | | |
|------------------------------------|------------------------------------|
| ⑧ Digitalanzeige hinteres Kochfeld | ⑫ Einstelltasten vorderes Kochfeld |
| ⑨ Digitalanzeige Zeit | ⑬ Einstelltasten Zeit |
| ⑩ Digitalanzeige vorderes Kochfeld | ⑭ Einstelltasten hinteres Kochfeld |
| ⑪ EIN-/AUS Taste | ⑮ Sperrtaste / Kindersicherung |

Sperrtaste / Kindersicherung

Das Gerät ist mit einer Sperrtaste  ausgestattet.

Diese Taste kann nach Auswahl einer Leistungsstufe und Zeiteinstellung gedrückt werden, um die Funktionen zu sperren. Die Kontrolllampe über dieser Taste leuchtet auf und zeigt an, dass in dieser Zeit die anderen Tasten nicht betätigt werden können (ausgenommen die **EIN-/AUS** Taste).

Um die Sperre aufzuheben, drücken Sie diese Taste erneut für ca 3 Sekunden, bis die Kontrolllampe der Sperrtaste wieder erlischt. Jetzt können alle Tasten wieder betätigt werden.

Überhitzungsschutz

Das Gerät ist mit einem **Überhitzungsschutz** ausgerüstet. Bei Überschreitung der kritischen Temperaturgrenze schaltet das Gerät aus Sicherheitsgründen ab.

Hinweis: Kochgeschirr **niemals** ohne Kochgut auf das Kochfeld stellen. Das Erhitzen eines leeren Topfes oder einer leeren Pfanne aktiviert den Überhitzungsschutz, es ertönt ein Signal und das Gerät schaltet ab. In der Digitalanzeige erscheint die Fehlermeldung „E2“.

In diesem Fall das Kochgeschirr vom Kochfeld nehmen und das Gerät einige Minuten abkühlen lassen. Danach kann das Gerät wieder in Betrieb genommen werden.

5. Installation und Bedienung

5.1 Funktionsweise von Induktionskochstellen

Bei Induktionskochen wird an eine Leiterspule unterhalb des Glases eine elektrische Spannung angelegt. Dabei entstehen Magnetfelder, die durch einen physikalischen Effekt direkt den Topfboden erwärmen.

Das bedeutet Zeit- und Energieersparnis, denn es wird nicht wie in herkömmlichen Kochfeldern zunächst das Heizelement und die Glaskochfläche erwärmt.

Ein weiterer Vorteil liegt - aufgrund der oben beschriebenen technischen Eigenschaften - in den sehr kurzen Ankochzeiten.

Weiterhin folgt die Wärmezufuhr prompt jeder Änderung der Einstellung und lässt sich feinstufig regeln. Die Induktionskochstelle reagiert auf Einstellungsänderungen ähnlich schnell wie ein Gasherd, da die Energie sofort den Topf erreicht, ohne dass erst andere Materialien erwärmt werden müssen.

Die Induktionstechnik verbindet diese Reaktionsschnelligkeit mit dem grundsätzlichen Vorteil des Stroms, die Wärmezufuhr genau dosieren zu können.

Weitere Vorteile eines Induktionskochers:

- Da das Kochfeld nur indirekt über den Geschirrboden erwärmt wird, kann überlaufendes Kochgut nicht fest brennen, und es entsteht auch kaum eine Verbrennungsgefahr für den Benutzer. Die Erwärmung der Glaskochfläche ist allein eine Folge des heißen Kochgeschirrs.
- Wird das Gerät ohne Kochgeschirr eingeschaltet oder dieses vom eingeschalteten Gerät entnommen, ertönt ein wiederkehrendes Warnsignal und das Gerät schaltet nach ca. 30 Sekunden ab.
- Das Gerät erkennt, ob sich auf dem Kochfeld ein geeignetes Geschirr befindet. Ist das nicht der Fall, findet keine Energieübertragung statt. Das Gerät schaltet nach ca. 30 Sekunden ab.
- Bei Betrieb des Gerätes mit leerem Kochgeschirr sorgt ein Temperatur-Sensor für eine automatische Abschaltung.

5.2 Sicherheitshinweise



WARNUNG! Gefahr durch elektrischen Strom!

Das Gerät darf nur an ordnungsgemäß installierten Einzelsteckdosen mit Schutzkontakt betrieben werden.

Die Netzanschlussleitung nicht am Kabel aus der Steckdose ziehen, immer am Gehäuse des Netzsteckers anfassen.

- Achten Sie darauf, dass das Kabel nicht mit Wärmequellen bzw. scharfen Kanten in Berührung kommt. Kabel nicht vom Tisch oder von der Theke herunter hängen lassen. Achten Sie darauf, dass niemand auf das Netzkabel treten oder darüber stolpern kann.
- Das Netzkabel nicht knicken, quetschen, verknoten, immer vollständig abwickeln.
- Stellen Sie niemals das Gerät oder andere Gegenstände auf das Netzkabel.
- Kabel nicht über Teppichstoff oder andere Wärmeisolierungen verlegen. Kabel nicht abdecken. Kabel von Arbeitsbereichen fernhalten und nicht in Wasser tauchen.
- Benutzen Sie dieses Gerät nicht, wenn es nicht korrekt funktioniert, beschädigt oder zu Boden gefallen ist.
- Keine Zubehör- und Ersatzteile verwenden, die nicht vom Hersteller empfohlen wurden. Diese könnten eine Gefahr für den Benutzer darstellen oder Schäden am Gerät verursachen und zu Personenschäden führen, zudem erlischt die Gewährleistung.



WARNUNG! Gefahr durch elektrischen Strom!

Keine Gegenstände wie Metalldraht oder Werkzeuge in die Lüftungsschlitze (Zuluft und Abluft) stecken. Dies kann zu Stromschlägen führen.

- Den Induktionskocher nicht während des Kochvorgangs oder mit heißem Kochgeschirr auf dem Kochfeld versetzen.
- Benutzen Sie das Gerät nicht als Ablage, stellen Sie keine leeren Gefäße darauf ab.
- Legen Sie keine Gegenstände aus Metall, wie z. B. Messer, Gabeln, Löffel, Deckel auf das Kochfeld. Wenn das Gerät eingeschaltet wird, könnten diese Gegenstände heiß werden.



WARNUNG! Heiße Oberfläche!

Während des Betriebs werden einige Geräteteile heiß.

Um Verbrennungen zu vermeiden, heiße Geräteteile nicht berühren.

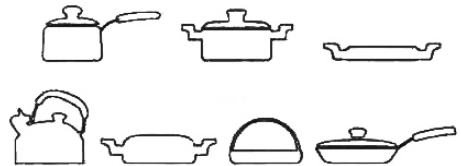
Beachten Sie: Der Induktionskocher selbst entwickelt während des Kochvorgangs keine Hitze. Die Temperatur des Kochgeschirrs erwärmt aber das Kochfeld!

- Beachten Sie, dass Gegenstände, die Sie tragen, wie z. B. Ringe, Uhren, usw. heiß werden können, wenn sie nah an die Kochfläche kommen.
- Die Kochfeldoberfläche besteht aus temperaturfestem Glas. Ist die Oberfläche gerissen (auch wenn es sich nur um einen kleinen Riss handelt) trennen Sie das Gerät umgehend von der Stromversorgung, um einen möglichen elektrischen Schlag zu vermeiden. Benachrichtigen Sie den Kundendienst.
- Während des Betriebes keine magnetisierbaren Gegenstände wie z.B. Kreditkarten, Datenträger oder Kassetten, etc. auf das Kochfeld legen.
- Um Überhitzung zu vermeiden, keine Aluminiumfolie oder Metallplatten auf das Kochfeld legen.
- Keine verschlossenen Behälter wie z. B. Konservendosen auf dem Induktionskocher erhitzen. Durch den entstehenden Überdruck kann der Behälter dabei explodieren. Konservendosen nur geöffnet in einem Topf mit etwas Wasser erwärmen.
- Keine brennbaren (entzündlichen) Kunststoffgefäße, sauren oder alkalischen Materialien oder Stoffe in die Nähe des Gerätes bringen, da es die Gerätelebensdauer verkürzen könnte und beim Einschalten die Gefahr einer Verpuffung entstehen kann.
- Wissenschaftliche Tests haben erwiesen, dass Induktionskocher keine Gefahr darstellen. Jedoch sollten Personen, die einen Herzschrittmacher tragen, einen Mindestabstand von 60 cm zu dem Gerät einhalten, wenn es in Betrieb ist.

5.3 Geeignetes und nicht geeignetes Geschirr

Geeignetes Kochgeschirr

- Stahl oder emailliertes Gusseisen;
- Eisen, Stahl oder nicht emailliertes Gusseisen;
- Edelstahl 18/0 und Aluminium, wenn dies als für Induktion geeignet gekennzeichnet ist (bitte Beschreibung des Kochgeschirrs beachten).



Sollte das Kochgeschirr nicht gekennzeichnet sein, prüfen Sie, ob es für die Verwendung auf dem Induktionskochfeld geeignet ist, indem Sie einen Magneten an den Boden halten. Wird er kräftig angezogen, ist das Kochgeschirr als für Induktionskocher geeignet zu betrachten.

Um bessere Resultate zu erzielen, sollten nur Pfannen/Töpfe mit einem Durchmesser zwischen 12 und 24 cm genutzt werden.

z. Beispiel

Induktionskochtöpfe, 9-teiliges Kochtopf-Set Chromnickelstahl • Schüttrand • Kaltgriffe

4 Töpfe mit Deckel

2,0 Liter • Ø 16 cm • Höhe 10,0 cm

2,7 Liter • Ø 18 cm • Höhe 11,0 cm

5,1 Liter • Ø 24 cm • Höhe 11,5 cm

6,1 Liter • Ø 20 cm • Höhe 20,0 cm

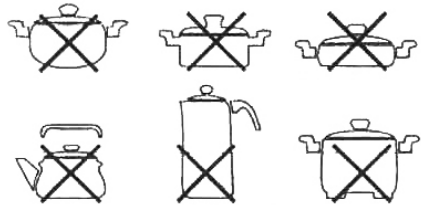
Best.-Nr.: A130442

1 Pfanne

2,8 Liter • Ø 24 cm • Höhe 6,5 cm

Nicht geeignetes Kochgeschirr

- Behälter mit gewölbtem Boden;
- Keramik, Glas;
- Edelstahl, Aluminium, Bronze oder Kupfer, es sei denn, es ist ausdrücklich für Induktion geeignet gekennzeichnet;
- Töpfe/Pfannen mit einem Durchmesser von weniger als 12 cm;
- Kochgeschirr mit Füßen.



ACHTUNG!

Bitte nutzen Sie ausschließlich Kochbehälter, welche explizit als induktionskocher-tauglich ausgewiesen sind.

Sollte der Induktionskocher eine zu hohe Abweichung gegenüber einem magnetisierbaren Behälter feststellen, so folgt daraus ein Leistungsabfall und es kann ein Verlust der Wirkung des Überhitzungsschutzes resultieren. Verwenden Sie deshalb keine Aluminium-, Bronze- oder nichtmetallische Behälter.

5.4 Aufstellen und Anschließen

- Packen Sie das Gerät aus und entfernen Sie sämtliches Verpackungsmaterial.
- Stellen Sie das Gerät auf einen ebenen, sicheren Platz, der das Gewicht des Gerätes aushält und nicht wärmeempfindlich ist.
- Stellen Sie das Gerät **niemals** auf einen brennbaren Untergrund.
- Das Gerät nicht in der Nähe von offenen Feuerstellen, Elektroöfen, Heizöfen oder anderen Hitzequellen aufstellen.
- Die Lüftungsschlitze zur Belüftung und Entlüftung des Gerätes nicht blockieren oder abdecken. Dies kann zur Überhitzung des Gerätes führen. Zu Wänden oder Gegenständen um das Gerät einen Mindestabstand von 5 – 10 cm einhalten.

- Stellen Sie das Gerät nicht in die Nähe von Geräten und Gegenständen, die empfindlich auf Magnetfelder reagieren (z.B.: Radios, Fernseher, Kassettenrecorder, etc.).



WARNUNG! Gefahr durch elektrischen Strom!

Gerät kann bei unsachgemäßer Installation Verletzungen verursachen!

Vor Installation Daten des örtlichen Stromnetzes mit technischen Angaben des Gerätes vergleichen (siehe Typenschild).

**Gerät nur bei Übereinstimmung anschließen!
Sicherheitshinweise beachten!**

- Der Steckdosenstromkreis muss mit mindestens 16A abgesichert sein. Anschluss nur direkt an eine Wandsteckdose; Verteiler oder Mehrfachsteckdosen dürfen nicht verwendet werden.
- Gerät so aufstellen, dass der Stecker zugänglich ist, damit das Gerät bei Bedarf schnell vom Netz getrennt werden kann.

5.5 Bedienung

Gerät einschalten

- Schließen Sie das Gerät an eine Einzelsteckdose mit Schutzkontakt an.
- Es ertönt ein akustisches Signal und die rote Kontrolllampe für **EIN-/Standby** über der **EIN-/AUS** Taste ① leuchtet auf. Das Gerät befindet sich nun im Standby-Modus.
- Stellen Sie ein geeignetes Kochgeschirr mit Kochgut zentriert auf das gewünschte Kochfeld.



ACHTUNG!

Kochgeschirr niemals ohne Kochgut auf das Kochfeld stellen. Das Erhitzen eines leeren Topfes oder einer leeren Pfanne aktiviert den Überhitzungsschutz und das Gerät schaltet ab.

- Zum Einschalten des Gerätes betätigen Sie nun die **EIN-/AUS**-Taste ①.



HINWEIS!

Wenn innerhalb einer Minute keine Einstellungen getätigt werden, schaltet das Gerät wieder in den Standby-Modus.

Einstellung der Leistungsstufen

- Stellen Sie für das (die) gewählte Kochfeld (Kochfelder) die gewünschte **Leistungsstufe 1 - 8** mit den Wahl Tasten ▼ oder ▲ ein. Die gewählte Leistungsstufe erscheint in der Digitalanzeige für das jeweilige Kochfeld.
- Die Einstellung der Leistungsstufe ist separat für das jeweilige Kochfeld über die entsprechende Einstelltasten vorzunehmen.

Die Angaben über die Werte der einzelnen Leistungsstufen entnehmen Sie der unten stehenden Tabelle.

Vorderes Kochfeld		Hinteres Kochfeld	
Stufe	Leistung	Stufe	Leistung
1	400 W getaktet	1	500 W getaktet
2	500 W	2	800 W
3	800 W	3	1000 W
4	900 W	4	1100 W
5	1000 W	5	1300 W
6	1100 W	6	1500 W
7	1200 W	7	1600 W
8	1300 W	8	1800 W



HINWEIS!

Diese Angaben können abweichen, sie hängen von der Art des Kochgeschirrs ab.

Zeiteinstellung

- Nach der Auswahl der Leistungsstufe stellen Sie nach Bedarf über die entsprechende Tasten die Betriebsdauer ein. Diese Einstellung kann nicht separat für ein Kochfeld vorgenommen werden und wird bei Betrieb der beiden Kochfelder für beide Kochfelder übernommen.
- Mit den Wahl Tasten ▼ oder ▲ können Sie die Betriebsdauer in **1-Minuten-Intervallen** (bis maximal 99 Minuten) wählen. Diese erscheint in der Digitalanzeige für Zeiteinstellung und wird in Minutenschritten herunter gezählt. In der Digitalanzeige wird die verbliebene Zeit angezeigt.
- Ist die eingestellte Betriebsdauer abgelaufen, ertönt ein akustisches Signal und das Gerät schaltet automatisch in den Standby-Modus.



HINWEIS!

Während des Betriebes können Sie die Zeit mit den Wahl-tasten ▼ oder ▲ jederzeit ändern. Durch die Speicherfunktion des Gerätes bleibt dabei die Einstellung der Leistungsstufe unverändert.

- Alle Änderungen können Sie jederzeit durchführen. Das Gerät arbeitet dann mit der von Ihnen zuletzt vorgenommenen Eingabe bzw. Einstellung.



HINWEIS!

Wenn während des Betriebes innerhalb von 2 Stunden keine Einstellung/Änderung erfolgt, schaltet das Gerät automatisch ab.

Gerät abschalten

- Schalten Sie nach der Speisenzubereitung über die **EIN-/AUS-Taste** ① das Gerät ab und trennen es von der Steckdose (Netzstecker ziehen!). **Nicht auf die Topferkennung verlassen!**
- Nach Abschalten des Gerätes läuft der Lüfter noch ca. 1 Minute, um das Gerät abzukühlen und vor Überhitzung zu schützen.

6. Reinigung und Wartung

6.1 Sicherheitshinweise

- Vor der Reinigung sowie vor der Durchführung von Reparaturen das Gerät von der Stromversorgung trennen und abkühlen lassen.
- Keine ätzenden Reinigungsmittel verwenden und darauf achten, dass kein Wasser in das Gerät eindringt.
- Um sich vor Stromschlägen zu schützen, Gerät, Kabel und Stecker **niemals** in Wasser oder andere Flüssigkeiten eintauchen.



ACHTUNG!

Das Gerät ist nicht für das direkte Absprühen mit einem Wasserstrahl geeignet. Verwenden Sie daher keinen Druckwasserstrahl, um dieses Gerät zu reinigen!

6.2 Reinigung

- Reinigen Sie das Gerät nach jedem Kochvorgang.
- Wischen Sie die Kochfläche, das Bedienfeld und das Gehäuse des Gerätes mit einem weichen feuchten Tuch unter Verwendung eines milden, nicht scheuernden Reinigungsmittel ab.
- Verwenden Sie ausschließlich ein weiches Tuch und benutzen Sie **niemals** irgendeine Art von groben Reinigern, welche die Oberfläche zerkratzen könnte.
- Benutzen Sie keine aggressiven, benzinhaltigen Reiniger oder Lösungsmittel, sowie scharfen, spitzen Gegenstände zur Reinigung des Gerätes.
- Nach der Reinigung sollten Sie ein weiches trockenes Tuch zum Trocknen und Polieren der Oberfläche einsetzen.
- Wenn das Gerät längere Zeit nicht genutzt wird, bewahren Sie es an einem trockenen, sauberen, frostsicheren, sonnengeschützten und für Kinder unzugänglichen Platz auf. Stellen Sie keine schweren Gegenstände auf das Gerät.

6.3 Sicherheitshinweise zur Wartung

- Das Netzkabel von Zeit zu Zeit auf Beschädigungen überprüfen. Gerät niemals benutzen, wenn das Netzkabel beschädigt ist. Wenn dieses Schäden aufweist, muss es durch den Kundendienst oder einen qualifizierten Elektriker ausgetauscht werden, um Gefährdungen zu vermeiden.
- Bei Schäden oder Störungen wenden Sie sich an Ihren Fachhändler oder an unseren Kundendienst. Beachten Sie zuvor die Hinweise zur Fehlersuche im Abschnitt 7.
- Wartungs- und Reparaturarbeiten dürfen nur von qualifizierten Fachleuten unter Verwendung von Original-Ersatz- und Zubehörteilen ausgeführt werden. **Versuchen Sie niemals, selber an dem Gerät Reparaturen durchzuführen!**

7. Mögliche Funktionsstörungen

Fehlercode	Ursache	Lösung
E0	<ul style="list-style-type: none">• Auf dem Kochfeld befindet sich kein Kochgeschirr oder dieses ist nicht für Induktion geeignet.	<ul style="list-style-type: none">• Das Gerät nicht ohne Kochgeschirr einschalten und nur für Induktion geeignetes Kochgeschirr auf das Kochfeld stellen.
E01	<ul style="list-style-type: none">• Gerät wird zu heiß (wegen z. B. verdeckter Lüftungsschlitze).• Bauteile (z. B. Transistor) defekt.	<ul style="list-style-type: none">• Lüftungsschlitze freimachen. Das Gerät einige Minuten abkühlen lassen, danach ist das Gerät wieder betriebsbereit. Sollte die Fehlermeldung nach Abkühlung weiter in der Digitalanzeige erscheinen, Händler kontaktieren.• Händler kontaktieren.
E02	<ul style="list-style-type: none">• Der Überhitzungsschutz hat ausgelöst, Gerät schaltet ab.	<ul style="list-style-type: none">• Kochgeschirr vom Kochfeld nehmen. Das Gerät einige Minuten abkühlen lassen. Danach ist das Gerät wieder betriebsbereit.
E03	<ul style="list-style-type: none">• Kurzzeitige Über- oder Unterspannung.	<ul style="list-style-type: none">• Das Gerät von der Steckdose trennen (Netzstecker ziehen!). Nach einigen Minuten das Gerät wieder anschließen.

8. Entsorgung

Altgeräte

Das ausgediente Gerät ist am Ende seiner Lebensdauer entsprechend den nationalen Bestimmungen zu entsorgen. Es empfiehlt sich, mit einer auf Entsorgung spezialisierten Firma Kontakt aufzunehmen, oder sich mit der Entsorgungsabteilung Ihrer Kommune in Verbindung zu setzen.



WARNUNG!

Damit der Missbrauch und die damit verbundenen Gefahren ausgeschlossen sind, machen Sie Ihr Altgerät vor der Entsorgung unbrauchbar. Dazu Gerät von der Netzversorgung trennen und das Netzanschlusskabel vom Gerät entfernen.



HINWEIS!



Für die Entsorgung des Gerätes beachten Sie die in Ihrem Land und in Ihrer Kommune geltenden Vorschriften.

Bartscher GmbH
Franz-Kleine-Str. 28
D-33154 Salzkotten
Germany

Tel.: +49 (0) 5258 971-0 **Service-Hotline: 0180 5 971 197**
Fax: +49 (0) 5258 971-120 (14ct/Min. aus dem deutschen Festnetz)

IK 30S-EB



105936S

Einbauanleitung
Induktionskocher

D/A/CH

Assembly manual
Induction cooker

GB/UK

Instructions d'installation
Réchaud à induction

F/B/CH

Istruzioni per il montaggio
Cucina ad induzione

I/CH

Instrucciones de montaje
Placa inducción

E

Manual de montagem
Placa de indução

P

Montagehandleiding
Inductiekookplaat

NL/B

Monteringsvejledning
Induktionskogeapparat

DK

Инструкция по монтажу
Индукционная плита

RUS

Instrukcja montażu
Kuchenka indukcyjna

PL

Návod k montáži
Indukční vařič

CZ

Beszereelési útmutató
Indukciós főzőlap

H

Οδηγίες συναρμολόγησης του
Επαγωγικής εστίας

GR

Technische Daten

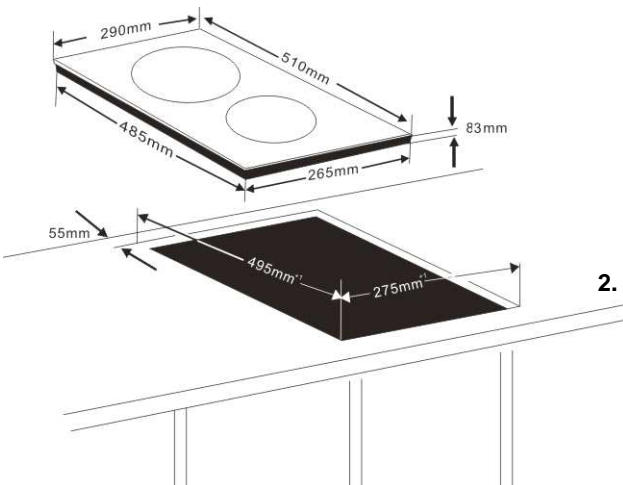
Bezeichnung	Induktionskocher IK 30S-EB
Art.-Nr.:	105936S
Ausführung:	Kochfeld Schott Ceran, Gehäuse Kunststoff
Abmessungen:	B 290 x T 510 x H 83 mm
Gewicht:	4,5 kg

Technische Änderungen vorbehalten!

Einbau

Das Gerät ist zum Einbau in eine Arbeitstischplatte geeignet. Beachten Sie beim Einbau folgende Hinweise:

1. Wählen Sie für den Einbau eine Arbeitstischplatte aus hitzebeständigem Material, um eine Verformung durch die Wärmestrahlung von dem Gerät zu vermeiden.
2. Stellen Sie sicher, dass die Stärke der Arbeitstischplatte den Anforderungen der Belastung entspricht.
3. Schneiden Sie eine Öffnung in die Arbeitstischplatte gemäß den Angaben in der Zeichnung unten. (**Abb. 1**)



2.

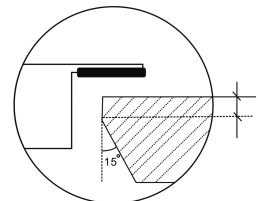


Abb. 1

4. Als Alternative zu dem oben beschriebenen Verfahren kann das Induktionskochfeld bündig montiert werden, wenn die benachbarte Oberfläche aus rostfreiem Stahl oder einem anderen hitzebeständigen Material ist. (**Abb. 1**)

- Sorgen Sie für eine ausreichende Belüftung um das Induktionskochfeld, achten Sie darauf, dass der Lufteinlass und Luftauslass nicht blockiert sind. Eine gute Belüftung ist wichtig für die Lebensdauer des Induktionskochfeldes. (**Abb. 2**)
- Hinweis:** Der Sicherheitsabstand zwischen dem Induktionskochfeld und einem Schrank über dem Gerät sollte mindestens 760 mm sein, wenn keine Abzugshaube vorgesehen ist.

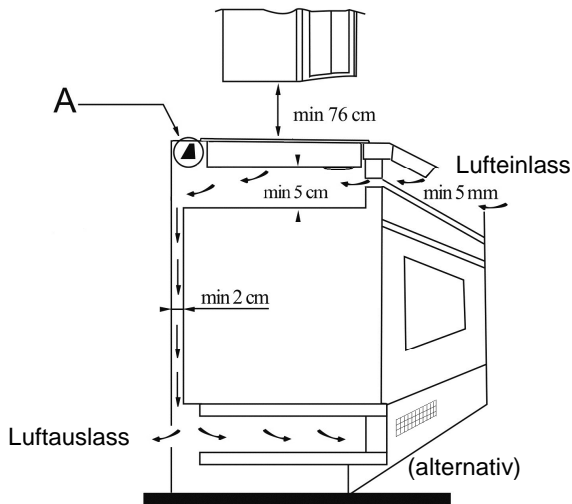
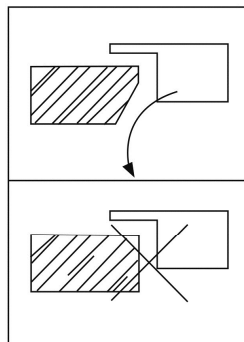


Abb. 2



A

- Um das Induktionskochfeld an der Arbeitsplatte zu sichern und das Eindringen von Wasser zu verhindern, dichten Sie dieses mit geeignetem Dichtmittel ab.



Bartscher GmbH
 Franz-Kleine-Str. 28
 D-33154 Salzkotten
 Germany

Tel.: +49 (0) 5258 971-0
 Fax: +49 (0) 5258 971-120

Service-Hotline: 0180 5 971 197
 (14ct/Min. aus dem deutschen Festnetz)