

Bedienungsanweisung

Elektro-Kochkessel EK9 / 150L-I-P-A-S

[Art. 406392121]



Vorwort



Die Installations-, Gebrauchs- und Wartungsanleitung (im Folgenden Anleitung genannt) liefert dem Benutzer nützliche Informationen für eine korrekte und sichere Bedienung des Kühlgeräts (im Folgenden einfach "Produkt" oder "Gerät" genannt).

Die folgende Beschreibung soll keine langwierige Aufzählung von Hinweisen und Warnungen sein, sondern eine Reihe von hilfreichen Anweisungen liefern, um die Geräteleistung in jeder Hinsicht zu optimieren und um Bedienfehler zu vermeiden, die zu Personen-, Tier- und Sachschäden führen können.

Es ist sehr wichtig, dass alle Personen, die mit Transport, Installation, Inbetriebnahme, Gebrauch, Wartung, Reparatur und Entsorgung des Geräts betraut sind, diese Anleitung zunächst aufmerksam lesen, um falsche Bedienungsschritte oder Fehler zu vermeiden, durch die das Gerät beschädigt werden kann oder die eine Unfallgefahr für die Personen darstellen können. Der Benutzer muss regelmäßig über die einschlägigen Sicherheitsvorschriften informiert werden. Es ist weiterhin wichtig, das für den Umgang mit dem Gerät autorisierte Personal in den Gebrauch und die Wartung des Geräts einzuweisen und über technische Weiterentwicklungen zu informieren.

Die Anleitung muss dem Personal stets zur Verfügung stehen und daher am Arbeitsplatz an einem leicht zugänglichen Ort sorgfältig aufbewahrt werden, damit sie bei Bedarf jederzeit zu Rate gezogen werden kann.

Falls nach der Lektüre dieser Anleitung noch Zweifel oder Unsicherheit hinsichtlich des Gerätegebrauchs bestehen sollten, wenden Sie sich bitte an den Hersteller oder die autorisierte Kundendienststelle. Dort hilft man Ihnen gerne, das Gerät optimal zu nutzen. Bei der Gerätebenutzung sind immer die einschlägigen Bestimmungen hinsichtlich Sicherheit, Arbeitshygiene und Umweltschutz einzuhalten. Es ist daher Aufgabe des Benutzers, dafür zu sorgen, dass das Gerät immer unter optimalen Sicherheitsbedingungen sowohl für Personen wie auch für Tiere und Sachen eingesetzt wird.



WICHTIGE HINWEISE

- Der Hersteller lehnt jegliche Haftung für sämtliche unter Missachtung der in der Anleitung aufgeführten Anweisungen durchgeführten Vorgänge ab.
- Der Hersteller behält sich vor, die in der vorliegenden Veröffentlichung genannten Geräte ohne Vorankündigung zu ändern.
- Die Vervielfältigung der vorliegenden Anleitung ist auch auszugsweise untersagt.
- Diese Anleitung ist auch im elektronischen Format erhältlich:
 - Kontaktieren Sie bitte Ihren Händler oder zuständigen Kundendienst.
 - Laden Sie die neueste und aktuellste Anleitung von folgender Website herunter: "www.electrolux.com/professional".
- Die Anleitung stets in Gerätenähe an einem leicht zugänglichen Ort aufbewahren. Das Bedien- und Wartungspersonal des Geräts muss die Anleitung jederzeit problemlos zu Rate ziehen können.



Inhalt

A	WARN- UND SICHERHEITSHINWEISE	5
A.1	Allgemeine Hinweise	5
A.2	Persönliche Schutzausrüstung	6
A.3	Allgemeine Sicherheit	6
A.4	Allgemeine Sicherheitsvorschriften	7
A.5	Transport, Handling und Lagerung	9
A.6	Installation und Montage	10
A.7	Stromanschluss	10
A.8	Wasseranschluss	11
A.9	Platzbedarf um das Gerät	11
A.10	AUFSTELLUNG	11
A.11	Vernünftigerweise vorhersehbare Bedienfehler	13
A.12	Reinigung und Wartung des Geräts	13
A.13	Kundendienst	15
A.14	Entsorgung des Geräts	15
B	TECHNISCHE DATEN	16
B.1	Position des Typenschildes	16
B.2	Kenndaten des Geräts und des Herstellers	16
B.3	Technische Daten zu Gasgeräten N9E	17
B.4	Technische Daten zu Gasgeräten N9E	17
B.5	Technische Daten zu Elektrogeräten N9E	17
C	ALLGEMEINE HINWEISE	18
C.1	Australia	18
C.2	Einleitung	18
C.3	Zulässiger Gerätegebrauch und Einschränkungen	18
C.4	Abnahmeprüfung	18
C.5	Urheberrechte	18
C.6	Aufbewahrung der Anleitung	18
C.7	Zielgruppe der Anleitung	18
C.8	Definitionen	18
C.9	Haftung	18
D	NORMALER GERÄTEGEBRAUCH	19
D.1	Eigenschaften des geschulten Bedienpersonals des Geräts	19
D.2	Eigenschaften des Wartungspersonals	19
D.3	Bedienpersonal des Geräts	19
E	INSTALLATION UND MONTAGE	19
E.1	Einleitung	19
E.2	Vom Kunden durchzuführende Vorbereitungen	19
E.3	Entsorgen der Verpackung	19
E.4	Verbinden von Geräten	20
E.4.1	Befestigung am Boden (je nach Gerät und/oder Modell)	20
E.4.2	Installation auf Trägern für Brücken- oder Überhanglösungen oder auf Zementsockel (je nach Gerät und/oder Modell)	20
E.4.3	Abdichten von Fugen zwischen Geräten	20
E.5	Gas-, Strom- und Wasseranschlüsse (falls je nach Gerät und/oder Modell vorhanden)	20
E.6	Anschluss an die Gasversorgung	20
E.6.1	Einleitung	20
E.6.2	Rauchabführung	20
E.6.3	Vor dem Anschluss	20
E.6.4	Anschließen	21
E.6.5	Gasdruckregler	21
E.6.6	Umstellen auf eine andere Gasart	21
E.7	Vorschriften für Gasgeräte	21
E.7.1	Überprüfung des Anschlussdrucks (alle Modelle)	21
E.7.2	Primärluftkontrolle	22
E.7.3	Austauschen der Hauptbrennerdüse	22
E.7.4	Austauschen der Zündbrennerdüse	22
E.8	Vor dem Abschluss der Installationsarbeiten	22
E.9	Austauschen der Einstellfeder des Druckreglers (nur für Australien)	22
E.10	Elektrische Anschlüsse	23
E.10.1	Elektrogeräte	23
E.10.2	Gasgeräte	23
E.10.3	Netzkabel	24
E.10.4	Leitungsschutzschalter	24
E.10.5	Erdung und Potenzialausgleich	24
E.11	Wasseranschlüsse	24
E.11.1	Kessel mit automatischer Befüllung	24
E.12	Sicherheitsthermostat	24
E.12.1	Aktivierung	24
E.12.2	Reset	24
E.12.3	Druckregler	25
F	ANWEISUNGEN FÜR DEN BENUTZER	26
F.1	Allgemeine Vorsichtsmaßnahmen	26

F.2	Wasserbefüllung	26
F.3	Wasserbefüllung des Zwischenraums (nur indirekte Modelle).....	26
F.4	Kessel mit automatischer Befüllung	26
F.5	Kessel mit manueller Befüllung.....	26
F.6	Druckwächter (nur indirekte Modelle)	26
F.7	Gebrauch der runden Kochkessel – Gasmodelle	27
	F.7.1 Einschalten	27
	F.7.2 Druckwächter.....	27
	F.7.3 Ausschalten.....	27
F.8	Gebrauch der runden Kochkessel – Elektromodelle	27
	F.8.1 Ausschalten.....	27
	F.8.2 Garen.....	27
G	REINIGUNG UND WARTUNG DES GERÄTS.....	28
G.1	Rutinewartung.....	28
	G.1.1 Informationen zur Wartung.....	28
G.2	Außenteile	28
G.3	Sonstige Oberflächen	28
G.4	Kalkablagerungen	28
G.5	Gerätestilllegung	28
G.6	Innenteile (alle 6 Monate)	28
G.7	Betriebsstörungen und Ursachen	28
G.8	Wartung und Wartungsplan	29
G.9	Kontakt für Wartung (nur für Australien).....	30
G.10	Schmierer des Ausgusses	30
G.11	Außerordentliche Wartung.....	30
H	ENTSORGUNG DES GERÄTS.....	30
H.1	Entsorgung	30
H.2	Zerlegen des Geräts	30

A WARN- UND SICHERHEITSHINWEISE

A.1 Allgemeine Hinweise

Für einen sicheren Gebrauch des Geräts und ein korrektes Verständnis der Anleitung ist eine gute Kenntnis der in dem Dokument verwendeten Begriffe und Symbole erforderlich. Zur Kennzeichnung und zum unmittelbaren Verständnis der verschiedenen Gefahren werden in der Anleitung die folgenden Symbole verwendet:



WARNUNG

Gefahr für die Gesundheit und Sicherheit des Arbeitspersonals.



WARNUNG

Stromschlaggefahr - gefährliche Spannung.



VORSICHT

Risiko von Schäden am Gerät oder Spülgut.



WICHTIGE HINWEISE

Wichtige Anweisungen oder Informationen zum Produkt



Lesen Sie die Anweisungen vor dem Gebrauch des Geräts durch.








Informationen und Erklärungen

- Ausschließlich Fachpersonal ist für die Arbeit mit dem Gerät autorisiert.
- Dieses Gerät darf nicht von Minderjährigen oder anderen Personen benutzt werden, deren physische, sensorische oder geistige Fähigkeiten eingeschränkt sind oder denen die nötige Erfahrung und die Kenntnisse zum Gebrauch des Geräts fehlen.
 - Lassen Sie Kinder nicht mit dem Gerät spielen.
 - Halten Sie alle Verpackungsmaterialien und Reinigungsmittel von Kindern fern.
 - Reinigungs- und Pflegearbeiten am Gerät sollten von Kindern, wenn überhaupt, nur unter Aufsicht durchgeführt werden.
- Bewahren Sie keine explosiven Stoffe wie Druckbehälter mit brennbaren Treibgasen in diesem Gerät oder in dessen Nähe auf.
- Die "CE"-Kennzeichnung der Maschine nicht entfernen, ändern oder unlesbar machen.
- Geben Sie bei allen Rückfragen beim Hersteller immer die Kenndaten auf dem Typenschild ("CE"-Kennzeichnung) an (zum Beispiel bei Ersatzteilbestellungen usw.).
- Bei Verschrottung der Maschine muss die "CE"-Kennzeichnung vernichtet werden.

A.2 Persönliche Schutzausrüstung

Tabelle mit Überblick über die Persönliche Schutzausrüstung (PSA), die während der Lebensdauer des Geräts in verschiedenen Phasen zu verwenden ist.

Phase	Schutzkleidung 	Sicherheits- schuhe 	Schutzhand- schuhe 	Augenschutz 	Kopfschutz 
Transport	—	●	○	—	○
Handling	—	●	○	—	—
Entfernen der Verpackung	—	●	○	—	—
Installation	—	●	○	—	—
Normaler Gerätegebrauch	●	●	● ¹	—	—
Einstellungen	○	●	—	—	—
Normale Reinigung	○	●	○	○	—
Außerordentliche Reinigung	○	●	○	○	—
Wartung	○	●	○	—	—
Demontage	○	●	○	○	—
Entsorgung	○	●	○	○	—
Legende					
●	PSA VORGESEHEN				
○	PSA BEREITHALTEN ODER BEI BEDARF ZU TRAGEN				
—	PSA NICHT VORGESEHEN				

1. Die Handschuhe müssen für normalen Gerätegebrauch hitzebeständig sein und die Hände bei Kontakt mit heißen Lebensmitteln oder heißen Geräteteilen und beim Herausnehmen heißer Teile aus dem Gerät schützen. Bei Nichtbenutzung der persönlichen Schutzausrüstung können das Fachpersonal, geschulte Mitarbeiter und das Bedienpersonal (bei manchen Modellen) chemischer Gefährdung und eventuellen Gesundheitsschäden ausgesetzt sein.

A.3 Allgemeine Sicherheit

- Die Geräte sind mit elektrischen und/oder mechanischen Sicherheitsvorrichtungen ausgerüstet, die dem Schutz der Arbeiter und der Geräte dienen. Der Hersteller warnt daher den Benutzer, diese Vorrichtungen zu entfernen oder eigenmächtig zu ändern. Der Hersteller lehnt jede Haftung für Schäden ab, die durch eigenmächtige Änderungen oder die Umgehung der Schutzvorrichtungen verursacht sind.
- Es ist in jedem Fall untersagt, das Gerät ohne Schutz- und Sicherheitsvorrichtungen in Betrieb zu setzen oder dieselben zu verändern oder zu umgehen.
- Die mit dem Gerät gelieferten Teile dürfen auf keinen Fall verändert werden.
- Einige Abbildungen der Anleitung zeigen das Gerät oder Teile davon ohne oder mit abgenommenen Schutzvorrichtungen. Dies dient nur zum besseren Verständnis des Textes. Es ist in jedem Fall untersagt, das Gerät ohne oder mit deaktivierten Schutzvorrichtungen zu betreiben.

- Es ist verboten, die am Gerät angebrachten Sicherheitsschilder, Gefahrensymbole und Gebotszeichen zu entfernen, zu ändern oder unlesbar zu machen.
- Beim Luftaustausch ist die notwendige Menge Luft für die Verbrennung von 2 m³/h pro kW sowie das Wohlergehen des Küchenpersonals zu berücksichtigen.
- Bei unzureichender Belüftung besteht Erstickungsgefahr. Blockieren Sie nicht das Belüftungssystem des Raums, in dem das Gerät aufgestellt wurde. Blockieren Sie nicht die Belüftungsöffnungen oder Lüftungskanäle dieses oder anderer Geräte.
- Bringen Sie die Notfallnummern an einem sichtbaren Ort an.
- Der gemessene Schallpegel "A" liegt bei maximal 70 dB ("A").
- Bei Fehlfunktionen oder Störungen ist das Gerät abzuschalten.
- Verwenden Sie keine chlorhaltigen Produkte, auch nicht in verdünnter Form (wie Natronbleichlauge, Chlorwasserstoff oder Salzsäure usw.), um das Gerät oder den Boden unter dem Gerät zu reinigen.
- Verwenden Sie zum Reinigen der Stahlteile keine metallenen Gegenstände (Drahtbürsten oder Scheuerschwämme wie Scotch Brite-Schwämme).
- Vermeiden Sie, dass die Kunststoffteile mit Öl oder Fett in Kontakt kommen. Lassen Sie auf dem Gerät keine Krusten aus Schmutz, Fett, Speiseresten oder anderem entstehen.
- Verwenden Sie zur Gerätereinigung weder Sprühwasser noch Dampf.
- Verwenden oder lagern Sie kein Benzin, keine entzündlichen Flüssigkeiten oder Gegenstände und keine Flüssigkeiten, die verdampfen könnten, in der Nähe dieses oder anderer Küchengeräte.
- Versprühen Sie keine Aerosole in der Nähe dieses Geräts, während es in Betrieb ist.
- Prüfen Sie auf keinen Fall mit offener Flamme auf Dichtigkeit.

A.4 Allgemeine Sicherheitsvorschriften

Gebrauchs- und Wartungsanweisungen

- Beim Gerätegebrauch bestehen vor allem Gefährdungen mechanischer, elektrischer oder thermischer Natur. Die Gefährdungen sind soweit wie möglich beseitigt worden:
 - direkt durch geeignete Lösungen im Design des Geräts.
 - indirekt durch Schutz- und Sicherheitsvorrichtungen.
- Bei der Wartung bestehen jedoch einige Restrisiken, die nicht beseitigt werden können und für die bestimmte Verhaltensweisen und Vorsichtsmaßnahmen zu ergreifen sind.

- Es ist verboten, an sich bewegenden Geräteteilen Kontrollen, Reinigungs-, Reparatur- und Wartungsarbeiten vorzunehmen. Das Verbot muss allen Arbeitern durch deutlich sichtbare Hinweisschilder zur Kenntnis gebracht werden.
- Für den effizienten und störungsfreien Gerätebetrieb muss das Gerät regelmäßig entsprechend den Anweisungen der vorliegenden Anleitung gewartet werden.
- Achten Sie darauf, regelmäßig die Funktionstüchtigkeit der Sicherheitsvorrichtungen und die Isolierung der elektrischen Leitungen zu überprüfen, die bei Beschädigung zu ersetzen sind.
- Außerordentliche Wartungsarbeiten des Geräts dürfen nur durch qualifizierte Techniker ausgeführt werden, die mit persönlicher Schutzausrüstung (Sicherheitsschuhen, Handschuhen, Augenschutz, Schutzkleidung usw.) und geeigneten Geräten, Werkzeugen und Hilfsmitteln ausgestattet sind.
- Es ist in jedem Fall untersagt, das Gerät ohne Schutz- und Sicherheitsvorrichtungen in Betrieb zu setzen oder dieselben zu verändern oder zu umgehen.
- Ziehen Sie vor allen Eingriffen am Gerät immer die Betriebsanleitung zu Rate, die die korrekten Verfahren angibt und wichtige Sicherheitshinweise enthält.

Restrisiken

- Restrisiken, die bei der Entwicklung nicht vollständig vermieden oder durch geeignete Schutzvorrichtungen beseitigt werden konnten, sind auf dem Gerät gekennzeichnet. Die vorliegende Anleitung informiert die Bediener über die vorhandenen Restrisiken und führt die zu verwendende persönliche Schutzausrüstung ausführlich an. Lassen Sie bei der Installation des Geräts ausreichend Freiräume, um die Risiken möglichst gering zu halten.

Zur Aufrechterhaltung dieser Bedingungen muss der Bereich um das Gerät:

- immer frei von Hindernissen (wie Leitern, Werkzeugen, Behältern, Kartons usw.) sein
- sauber und trocken sein
- gut beleuchtet sein

Zur Information des Kunden werden im Folgenden die verbleibenden Restrisiken des Geräts aufgeführt: Diese Situationen sind unzulässig und unbedingt zu vermeiden.

Restrisiken	Beschreibung der Restgefährdung
Rutsch- oder Sturzgefahr	Der Bediener kann aufgrund von Wasser oder Schmutz auf dem Boden ausrutschen.
Verbrennung/ Abschürfungen (z. B. Heizelemente)	Der Bediener kann absichtlich oder unabsichtlich einige Innenteile des Geräts ohne Schutzhandschuhe anfassen.
Stromschlag	Berührung von stromführenden elektrischen Bauteilen während der Wartung, ohne die Stromversorgung abgeschaltet zu haben
Plötzliches Schließen von Deckel/Tür/Ofentür (falls je nach Gerätetyp vorhanden)	Das Bedienpersonal könnte plötzlich und absichtlich den Deckel, die Tür bzw. die Ofentür (falls je nach Gerätetyp vorhanden) schließen.
Kippgefahr von Lasten	Beim Versetzen des Geräts oder der verpackten Geräte mithilfe ungeeigneter Hubmittel oder bei falscher Lastverteilung

Mechanische Sicherheitsmerkmale, Gefahren

- Das Gerät weist keine scharfkantigen Oberflächen oder hervorstehenden Elemente auf. Die Schutzvorrichtungen für die beweglichen oder Strom führenden Teile sind mit Schrauben am Gerätegehäuse befestigt, um einen versehentlichen Zugriff zu verhindern.

Schutzvorrichtungen des Geräts

- Das Gerät ist mit folgenden Schutzverkleidungen ausgestattet:
 - fest eingebaute Schutzverkleidungen (z. B. Gehäuse, Abdeckungen, Seitenverkleidungen usw.), die am Gerät und/oder Rahmen mit Schrauben oder Schnellverschlüssen befestigt sind und nur mit Werkzeugen geöffnet oder entfernt werden können;

A.5 Transport, Handling und Lagerung

- Aufgrund der Geräteabmessungen ist es möglich, die Geräte beim Transport, Handling und Einlagern übereinander zu stapeln, sofern die Angaben auf dem Aufkleber auf der Verpackung beachtet werden.

- Halten Sie sich während des Be- und Entladens nicht unter schwebenden Lasten auf. Unbefugten ist der Zugang zum Arbeitsbereich untersagt.
- Das Gerätegewicht allein reicht nicht aus, um das Gerät im Gleichgewicht zu halten.
- Es ist verboten, das Gerät an den abnehmbaren oder an nicht ausreichend haltbaren Teilen wie Schutzabdeckungen, Kabelführungen, pneumatischen Bauteilen usw. anzuheben.
- Während des Transports darf das Gerät weder geschoben noch gezogen werden, um ein Umkippen zu vermeiden.
- Das Personal, das für den Transport, das Handling und die Lagerung des Geräts zuständig ist, muss in den Gebrauch von Hubmitteln und die Verwendung der für die auszuführende Arbeit geeigneten persönlichen Schutzausrüstung (z. B. Schutzkleidung, Sicherheitsschuhe, Schutzhandschuhe und Schutzhelme) hinreichend geschult und eingewiesen sein.
- Vor dem Entfernen der Transportsicherungen ist sicherzustellen, dass die Stabilität der Geräteteile nicht von den Transportsicherungen abhängt und dass die Ladung beim Entfernen der Transportsicherungen nicht vom Fahrzeug herunterfällt. Stellen Sie vor dem Entladen der Geräteteile sicher, dass alle Transportsicherungen entfernt worden sind.
- Die Aufstellung, die Montage und der Abbau des Geräts dürfen nur von Fachkräften ausgeführt werden.

A.6 Installation und Montage

- Die genannten Tätigkeiten müssen gemäß den geltenden Sicherheitsvorschriften, und zwar sowohl hinsichtlich der verwendeten Hilfsmittel als auch hinsichtlich der Durchführung, von Fachleuten (siehe D.1 *Eigenschaften des geschulten Bedienpersonals des Geräts*) ausgeführt werden.
- Der Stecker, falls vorhanden, muss auch nach der Aufstellung des Geräts am Installationsort zugänglich sein.
- Vor der Durchführung von Reinigungsarbeiten das Gerät immer von der Stromversorgung trennen.

A.7 Stromanschluss

Vor dem Anschluss überprüfen, ob Netzspannung und -frequenz mit den Daten auf dem Typenschild übereinstimmen.

- Alle Arbeiten an der elektrischen Anlage dürfen ausschließlich von Fachkräften ausgeführt werden.

- Der Netzanschluss muss gemäß den geltenden Bestimmungen und Vorschriften des Landes ausgeführt werden, in dem das Gerät aufgestellt wird.
- Ein eventuell beschädigtes Netzkabel darf zur Vermeidung von ernsthaften Risiken nur vom Service & Support-Kundendienst oder einer Fachkraft ausgewechselt werden.
- Vergewissern Sie sich, dass zwischen dem Netzkabel des Geräts und dem Stromnetz ein Schutzschalter installiert ist. Die Werte für maximale Kontaktöffnung und Leckstrom müssen den geltenden Sicherheitsvorschriften entsprechen.

A.8 Wasseranschluss

(je nach Gerät und/oder Modell)

Das Gerät muss gemäß den im Einsatzland geltenden einschlägigen Vorschriften (und gemäß EN1717 in Italien) an das Wasserleitungsnetz angeschlossen werden.

- Das Gerät muss mit Trinkwasser mit einem Druck von 1,5 - 3 bar versorgt werden.



WARNUNG

Bei Nichteinhaltung der **Sicherheitsvorschriften** übernimmt der Hersteller keinerlei Haftung.

A.9 Platzbedarf um das Gerät

- Um das Gerät ist ausreichend Platz (für Reparaturen, Wartung usw.) zu lassen.
- Die Breite der Durchgänge für das Servicepersonal muss mindestens 200 mm betragen.
- Die Breite ist zu erhöhen, falls die Durchgänge für die Durchfahrt anderer Geräte und/oder Mittel benutzt werden oder als Fluchtwege für den Arbeitsplatz dienen.

A.10 AUFSTELLUNG

- Bei der Installation des Geräts sämtliche für diesen Arbeitsgang vorgesehenen Sicherheitsmaßnahmen treffen, einschließlich der Vorkehrungen zur Brandverhütung.
- Das Gerät vorsichtig handhaben, um Beschädigungen desselben oder Gefährdungen von Personen zu vermeiden. Für das Handling und die Aufstellung eine Palette benutzen.
- Aus dem Installationsplan gehen die Geräteabmessungen und die Position der Anschlüsse (Gas, Strom, Wasser) hervor. Vor Ort kontrollieren, dass alle erforderlichen Anschlüsse verfügbar und einsatzbereit sind.

- Halten Sie korrosive Stoffe (Chlor usw.) aus dem Bereich fern, in dem das Gerät aufgestellt ist. Falls dies nicht gewährleistet werden kann, muss die gesamte Edelstahloberfläche mit einem mit Vaselineöl benetzten Tuch abgerieben werden, um einen Schutzfilm aus Vaselineöl aufzutragen. Der Hersteller haftet nicht für Korrosion aufgrund äußerer Einflüsse.
- Das Gerät kann ausschließlich einzeln oder gemeinsam mit anderen Geräten derselben Produktlinie installiert werden.
- Die Geräte sind nicht zum Einbau vorgesehen. Halten Sie bei der Aufstellung seitlich vom Gerät einen Abstand von mindestens 100 mm und dahinter von 100 mm ein oder lassen Sie mindestens ausreichend Platz für spätere Service- oder Wartungsarbeiten.
- Flächen, bei denen der oben genannte Abstand zum Gerät nicht eingehalten wird, sind von diesem auf geeignete Weise zu isolieren.
- Stellen Sie das Gerät in einem Abstand von mindestens 25 mm von Wänden aus brennbarem Material auf. Keine entzündlichen Materialien oder Flüssigkeiten in der Nähe des Geräts aufbewahren oder benutzen.
- Nach der Aufstellung die Nivellierung des Geräts überprüfen und ggf. korrigieren. Eine falsche Nivellierung kann den Betrieb des Geräts beeinträchtigen.
- Schutzhandschuhe anziehen und die Verpackung wie folgt entfernen:
 - Entfernen Sie die Schutzfolie und achten Sie darauf, die Geräteoberflächen nicht mit der eventuell verwendeten Schere oder mit Klingen zu zerkratzen.
 - Nehmen Sie die obere Abdeckung (Karton), die Schutzecken aus Polystyrol und die vertikalen Schutzvorrichtungen ab.
 - Bei Geräten mit Edelstahlgehäuse die Schutzfolie sehr langsam abziehen, ohne sie zu zerreißen, um zu vermeiden, dass Klebstoffreste zurückbleiben.
 - Eventuelle Klebstoffreste sind ggf. mit einem nicht korrosiven Lösungsmittel zu entfernen, die betreffende Stelle danach abspülen und sorgfältig abtrocknen.
 - Geben Sie Paraffinöl auf ein Tuch und reiben Sie alle Edelstahlflächen kraftvoll damit ab, sodass sich ein Schutzfilm bildet.
- Permanenter Anschluss: Die in Aus-Stellung verriegelbare Vorrichtung muss auch nach der Aufstellung des Geräts am Installationsort zugänglich sein.

A.11 Vernünftigerweise vorhersehbare Bedienfehler

Als Bedienfehler ist jeder Gerätegebrauch anzusehen, der von den Anweisungen in der vorliegenden Anleitung abweicht. Während des Gerätebetriebs ist die Ausführung anderer Arbeiten oder Tätigkeiten unzulässig, da diese die Sicherheit der Bediener gefährden und Geräteschäden verursachen können. Als vernünftigerweise vorhersehbare Bedienfehler sind anzusehen:

- Unterlassen der regelmäßigen Wartung, Reinigung und Kontrolle des Geräts;
- Änderungen am Aufbau oder der Funktionslogik;
- Änderungen an den Schutzverkleidungen oder Sicherheitsvorrichtungen;
- Nichtbenutzung der persönlichen Schutzausrüstung durch Bediener, Fachkräfte und Wartungspersonal;
- Benutzung ungeeigneter Hilfsmittel (z. B. Verwendung von ungeeigneten Ausrüstungen, Leitern);
- die Lagerung von brennbarem, feuergefährlichem oder anderem Material in Gerätenähe, das nicht mit der Nutzung kompatibel ist und für die Arbeit nicht benötigt wird;
- falsche Installation des Geräts;
- Einführen von Gegenständen oder Dingen in das Gerät, die mit der Nutzung nicht kompatibel sind und zu Geräte- oder Personenschäden führen oder die Umwelt schädigen können;
- auf das Gerät steigen;
- Nichtbeachtung der Gebrauchsanweisungen zum Gerät;
- sonstige Verhaltensweisen, die zu Risiken führen, die vom Hersteller nicht beseitigt werden können.
- Alle oben angeführten Verhaltensweisen sind untersagt!

Normaler Gerätegebrauch

- Bei Auftreten einer größeren Störung (zum Beispiel: Kurzschluss, Lösen von Kabeln auf der Klemmenleiste, Motorausfall, Abnutzung der Kabelisolierungen, Gasgeruch infolge eines etwaigen Lecks usw.) muss der Bediener des Geräts:
 - das Gerät sofort abschalten und von der Strom-, Gas- und Wasserversorgung trennen.

A.12 Reinigung und Wartung des Geräts

- Vor der Durchführung von Reinigungs- oder Wartungsarbeiten jeder Art das Gerät von der elektrischen Stromversorgung trennen und gegebenenfalls den Netzstecker behutsam ziehen.

- Während der Wartungsarbeiten müssen das Netzkabel und der Stecker für den Techniker, der die Arbeit ausführt, immer sichtbar sein.
- Das Gerät nicht mit nassen Händen und/oder Füßen oder barfuß berühren.
- Es ist untersagt, die Sicherheitsvorrichtungen zu entfernen.
- Für Eingriffe an hohen Geräteteilen muss eine Sicherheitsleiter mit geeigneter Schutzvorrichtung verwendet werden (je nach Gerätetyp).
- Geeignete persönliche Schutzausrüstung verwenden (Schutzhandschuhe). Unter *“A.2 Persönliche Schutzausrüstung“* finden Sie Informationen zu geeigneter persönlicher Schutzausrüstung.

Routinewartung

- Vor der Reinigung das Gerät von der Stromversorgung trennen.
- Das Gerät nicht mit Wasserstrahlen reinigen.

Vorsichtsmaßnahmen bei längeren Wartungsabständen

- Wartungs- und Kontrollarbeiten am Gerät und seine Überholung dürfen nur von geschulten Fachkräften oder Mitarbeitern des Service & Support-Kundendienstes ausgeführt werden, die mit angemessener persönlicher Schutzausrüstung (Sicherheitsschuhen und Handschuhen) und geeigneten Werkzeugen und Hilfsmitteln ausgestattet sind.
- Alle Arbeiten an elektrischen Geräten dürfen ausschließlich von einem Elektrotechniker oder vom Service & Support-Kundendienst ausgeführt werden.
- Vor der Durchführung von Wartungsarbeiten müssen stets zuerst die Bedingungen für die Gerätesicherheit erfüllt werden.
- Die Zuständigkeiten für die verschiedenen ordentlichen und außerordentlichen Wartungseingriffe beachten. Die Missachtung der Warnhinweise kann zur Gefährdung des Personals führen.

Vorbeugende Wartung

- Vorbeugende Wartung reduziert Ausfallzeiten und sorgt für einen möglichst effizienten Gerätebetrieb. Der Service & Support-Kundendienst kann Sie dazu beraten, welcher Wartungsplan je nach Nutzungshäufigkeit und Alter der Geräte am besten geeignet ist.

Reparaturen und außerordentliche Wartung

- Reparaturen und außerordentliche Wartung müssen von geschulten Fachkräften durchgeführt werden. Der Hersteller haftet nicht für Betriebsstörungen oder Schäden, die durch Arbeiten nicht

autorisierter Techniker verursacht werden, und die Originalherstellergarantie erlischt.

Ersatzteile und Zubehör

- Verwenden Sie ausschließlich Originalzubehör und/oder Originalersatzteile. Bei Verwendung von Nicht-Originalersatzteilen oder Nicht-Originalzubehör erlischt die Originalherstellergarantie und das Gerät entspricht unter Umständen nicht mehr den einschlägigen Sicherheitsnormen.

A.13 Kundendienst

- Nur Originalersatzteile können die Sicherheitsstandards des Geräts gewährleisten.
- Nur von einem von Electrolux anerkannten Kundendiensttechniker ausgeführte Reparaturarbeiten werden von der Garantie abgedeckt.

A.14 Entsorgung des Geräts

- Die Demontearbeiten müssen durch Fachpersonal durchgeführt werden.
- Alle Arbeiten an der elektrischen Anlage dürfen ausschließlich von Fachkräften an der spannungslosen Anlage ausgeführt werden.
- Das Gerät vor der Entsorgung durch Entfernen des Stromkabels und jeglicher Schließvorrichtung unbrauchbar machen, um zu verhindern, dass jemand im Geräteinnern eingeschlossen werden kann.

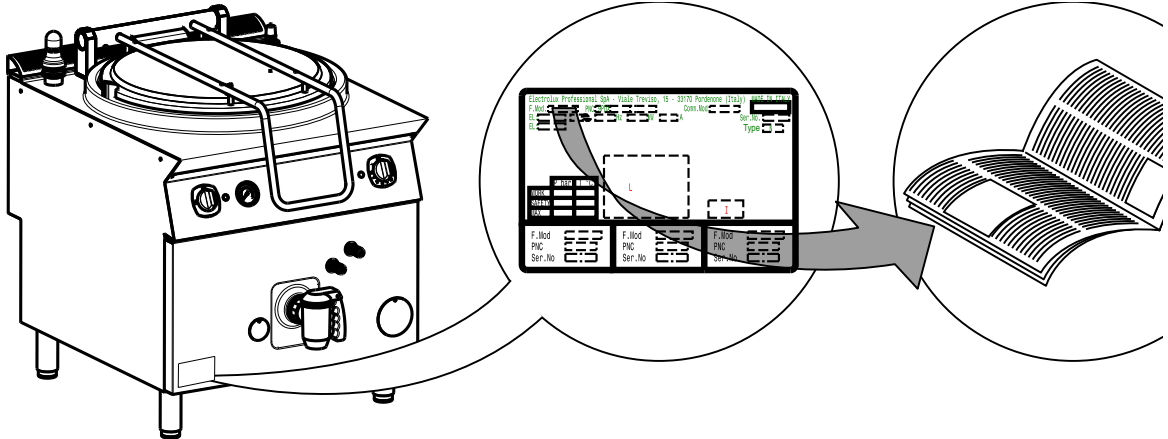
B TECHNISCHE DATEN

B.1 Position des Typenschildes



WICHTIGE HINWEISE

Diese Bedienungsanleitung bezieht sich auf verschiedene Geräte. Der Typ des gekauften Geräts ist auf dem Schild unter der Bedienblende angegeben (siehe folgende Abbildung).



WICHTIGE HINWEISE

Bei der Installation des Gerätes sicherstellen, dass die elektrischen Anschlusswerte mit den Daten auf dem Typenschild übereinstimmen.

B.2 Kenndaten des Geräts und des Herstellers

Die Abbildung zeigt ein Beispiel des an der Maschine angebrachten Typenschildes:

GASGERÄTE

Electrolux Professional SpA - Viale Treviso, 15 - 33170 Pordenone (Italy) MADE IN ITALY	
F.Mod. <input type="text"/>	Comm.Mod. <input type="text"/>
PNC <input type="text"/>	Ser.No. <input type="text"/>
EL <input type="text"/>	EL <input type="text"/>
EL <input type="text"/>	Type <input type="text"/>
Type-Bauart-Tipo <input type="text"/>	
Σ Qn <input type="text"/> kW	G 20 <input type="text"/> m ³ /h
Σ Qn <input type="text"/> kW	G 110 <input type="text"/> m ³ /h
	G 25 <input type="text"/> m ³ /h
	G 120 <input type="text"/> m ³ /h
	G 30 <input type="text"/> kg/h
	G 150 <input type="text"/> kg/h
P bar <input type="text"/>	T °C <input type="text"/>
WORK <input type="text"/>	L <input type="text"/>
SAFETY <input type="text"/>	
MAX <input type="text"/>	
I <input type="text"/>	0051 EN 203-1
F.Mod. <input type="text"/>	F.Mod. <input type="text"/>
PNC <input type="text"/>	PNC <input type="text"/>
Ser.No. <input type="text"/>	Ser.No. <input type="text"/>

ELEKTROGERÄTE

Electrolux Professional SpA - Viale Treviso, 15 - 33170 Pordenone (Italy) MADE IN ITALY	
F.Mod. <input type="text"/>	Comm.Mod. <input type="text"/>
PNC <input type="text"/>	Ser.No. <input type="text"/>
EL <input type="text"/>	EL <input type="text"/>
EL <input type="text"/>	Type <input type="text"/>
Type-Bauart-Tipo <input type="text"/>	
Σ Qn <input type="text"/> kW	G 20 <input type="text"/> m ³ /h
Σ Qn <input type="text"/> kW	G 110 <input type="text"/> m ³ /h
	G 25 <input type="text"/> m ³ /h
	G 120 <input type="text"/> m ³ /h
	G 30 <input type="text"/> kg/h
	G 150 <input type="text"/> kg/h
P bar <input type="text"/>	T °C <input type="text"/>
WORK <input type="text"/>	L <input type="text"/>
SAFETY <input type="text"/>	
MAX <input type="text"/>	
I <input type="text"/>	0051 EN 203-1
F.Mod. <input type="text"/>	F.Mod. <input type="text"/>
PNC <input type="text"/>	PNC <input type="text"/>
Ser.No. <input type="text"/>	Ser.No. <input type="text"/>

Das Typenschild enthält die Kenndaten und die technischen Daten des Geräts. Im Folgenden wird die Bedeutung der verschiedenen aufgeführten Daten erläutert:

F.Mod.	Herstellerbezeichnung des Produktes
Comm.Model	Handelsbezeichnung
PNC	Produktionscode
Ser.Nr.	Seriennummer
Type	Bauart
El	Anschlussspannung + Phase
Hz	Netzfrequenz
kW	Maximale Leistungsaufnahme
A	Stromaufnahme
Power unit El.	Leistung
I	Schutz gegen Staub und Wasser
CE	CE-Kennzeichnung
AB	Zertifizierungsnummer Gassicherheit
N	Zertifizierungsgruppe
0051	Benannte Stelle
EN 203-1	EU-Norm
L	IMQ-/GS-Logo
Cat	Gasart

B.3 Technische Daten zu Gasgeräten N9E

TECHNISCHE DATEN	MODELLE						
	+9BSGHINF0	+9BSGHDPF0	+9BSGHIPF0 +9BSGHIPFR	+9BSGHDRF0 +9BSGHDRF- W	+9BSGHIRF0 +9BSGHIRFR	+9BSGHDRFC	+9BSGHIRFC
Kesselkapazität (Liter, min/max)	-/60	-/100	-/100	75/150	75/150	75/150	75/150
Fassungsvermögen Zwischenraum (Liter, min/max)	11 / 14	—	17 / 19	—	20 / 22	—	20 / 22
Betriebsspannung (V)	220 - 230	220 - 230	220 - 230	220 - 230	220 - 230	220 - 230	220 - 230
Leistungsaufnahme (kW)	0,1	0,1	0,1	0,1	0,1	0,1	0,1
Frequenz (Hz)	50	50	50	50	50	50	50
Phasen	1+N	1+N	1+N	1+N	1+N	1+N	1+N
Querschnitt Netzkabel ¹	1	1	1	1	1	1	1
Anschluss ISO 7/1 (Ø)	1/2"	1/2"	1/2"	1/2"	1/2"	1/2"	1/2"
Nennwärmeleistung (kW)	14	21	21	24	24	24	24

1. Empfohlenes Minimum

B.4 Technische Daten zu Gasgeräten N9E

TECHNISCHE DATEN	MODELLE					
	+9BSGHIN40	+9BSGHIP40 +9BSGHIP4R	+9BSGHIR4R +9BSGHIR40	+9BSGHIR4C	+9BSGHDP40	+9BSGHDR40 +9BSGHDR4C
Kesselkapazität (Liter)	60	100	150	150	100	150
Fassungsvermögen Zwischenraum (Liter)	11/14	17/19	20/22	20/22	—	—
Betriebsspannung (V)	220 - 230	220 - 230	220 - 230	220 - 230	220 - 230	220 - 230
Leistungsaufnahme (kW)	0,1	0,1	0,1	0,1	0,1	0,1
Frequenz (Hz)	60	60	60	60	60	60
Phasen	1+N	1+N	1+N	1+N	1+N	1+N
Querschnitt Netzkabel ¹	1	1	1	1	1	1
Anschluss ISO 7/1 (Ø)	1/2"	1/2"	1/2"	1/2"	1/2"	1/2"
Nennwärmeleistung (kW)	14	21	24	24	24	24

1. Empfohlenes Minimum

B.5 Technische Daten zu Elektrogeräten N9E

TECHNISCHE DATEN	MODELLE					
	+9BSEHINF0	+9BSEHIPF0	+9BSEHIPFR	+9BSEHIRF0	+9BSEHIRFR	+9BSEHIRFC
Kesselkapazität (Liter)	60	100	100	150	150	150
Fassungsvermögen Zwischenraum (Liter, min/max)	11 / 14	17 / 19	17 / 19	20 / 22	20 / 22	20 / 22
Betriebsspannung (V)	380 - 400	380 - 400	380 - 400	380 - 400	380 - 400	380 - 400
Frequenz (Hz)	50 / 60	50 / 60	50 / 60	50 / 60	50 / 60	50 / 60
Phasen	3+N	3+N	3+N	3+N	3+N	3+N
Nennwärmeleistung (kW)	8,5 - 9,4	19,5 - 21,5	19,5 - 21,5	19,5 - 21,5	19,5 - 21,5	19,5 - 21,5
Querschnitt Netzkabel ¹	2,5	6	6	6	6	6

1. Empfohlenes Minimum

C ALLGEMEINE HINWEISE



WARNUNG

Siehe "Warn- und Sicherheitshinweise".

C.1 Australia

This appliance shall be installed only by authorised persons and in accordance with the manufacturer's installation instructions, local gas fitting regulations, municipal building codes, electrical wiring regulations, local water supply regulations, AS5601-gas installation, health authorities and any other statutory regulations.

C.2 Einleitung

Nachstehend folgen einige Informationen über den zulässigen Gebrauch und die Abnahmeprüfung des Geräts, die Beschreibung der verwendeten Symbole (die die Warnhinweise kennzeichnen und zu ihrem unmittelbaren Verständnis beitragen), Erklärungen der in der Anleitung verwendeten Begriffe sowie eine Reihe nützlicher Informationen für den Benutzer des Geräts.

C.3 Zulässiger Gerätegebrauch und Einschränkungen

Dieses Gerät wurde für das Garen von Speisen entwickelt. Es ist für den gewerblichen Gebrauch bestimmt.

Dieses Gerät darf nicht von Minderjährigen und/oder anderen Personen benutzt werden, deren physische, sensorische oder geistige Fähigkeiten eingeschränkt sind oder denen die nötige Erfahrung und die Kenntnisse zum Gebrauch des Geräts fehlen.

Kinder dürfen nicht mit dem Gerät spielen. Reinigungs- und Pflegearbeiten am Gerät sollten von Kindern, wenn überhaupt, nur unter Aufsicht durchgeführt werden.



VORSICHT

Das Gerät ist nicht für die Installation im Freien und/oder in Räumen geeignet, die Witterungseinflüssen ausgesetzt sind (Regen, direkte Sonneneinstrahlung usw.).

C.4 Abnahmeprüfung

Unsere Geräte sind auf hohe Leistung und Effizienz ausgelegt und wurden in Labortests dementsprechend optimiert.

Die bestandenen Tests (Sichtkontrolle, elektrische/Gas-Abnahmeprüfung und Funktionsprüfung) werden durch die jeweiligen Anlagen garantiert und bescheinigt.

C.5 Urheberrechte

Die vorliegende Anleitung ist ausschließlich als Unterlage für den Bediener bestimmt und darf nur mit der Genehmigung von Electrolux Professional SpA an Dritte weitergegeben werden.

C.6 Aufbewahrung der Anleitung

Die Anleitung muss unversehrt während der gesamten Lebenszeit des Geräts bis zu dessen Entsorgung aufbewahrt werden. Bei Abtretung, Verkauf, Vermietung, Gebrauchsge- währung oder Leasing des Geräts muss die Anleitung dasselbe immer begleiten.

C.7 Zielgruppe der Anleitung

Die Anleitung richtet sich an:

- das für Transport und Handling zuständige Personal;
- das für die Installation und Inbetriebnahme zuständige Personal;
- den Arbeitgeber der Maschinenbenutzer und den Sicherheitsbeauftragten am Arbeitsplatz;
- Bediener des Geräts im normalen Betrieb;

- Fachkräfte – den Service & Support-Kundendienst (siehe Wartungshandbuch).

C.8 Definitionen

Im Folgenden werden die wichtigsten Begriffe dieser Anleitung erklärt. Lesen Sie bitte diesen Abschnitt zum besseren Verständnis der Anleitung aufmerksam durch.

Bediener	Person, die mit der Installation, Einstellung, Bedienung, Wartung, Reinigung, Reparatur und dem Transport des Geräts betraut ist.
Hersteller	Electrolux Professional SpA oder jede von Electrolux Professional SpA zugelassene Kundendienststelle.
Bediener des Geräts	Person, die für die übertragenen Aufgaben ausgebildet und geschult und über die mit dem normalen Gerätegebrauch verbundenen Risiken informiert ist.
Service & Support-Kundendienst oder Fachkräfte	Vom Hersteller ausgebildete/geschulte Fachkraft, die aufgrund ihrer beruflichen Ausbildung, Erfahrung, ihrer spezifischen Schulung und Kenntnisse der Unfallverhütungsvorschriften in der Lage ist, die an dem Gerät auszuführenden Eingriffe zu bewerten und alle damit verbundenen Risiken zu erkennen und zu vermeiden. Ihre beruflichen Kenntnisse schließen Mechanik, Elektrotechnik und Elektronik ein.
Gefahr	Gefahrenquelle möglicher Verletzungen oder Gesundheitsschäden.
Gefährliche Situation	Alle Situationen, in denen das Personal einer oder mehreren Gefahren ausgesetzt ist.
Risiko	Kombination wahrscheinlicher und möglicher ernsthafter Verletzungen oder Gesundheitsschäden in einer gefährlichen Situation.
Schutzvorrichtungen	Sicherheitsmaßnahmen, die in der Anwendung spezifischer technischer Mittel (Schutzverkleidungen und Sicherheitsvorrichtungen) zum Schutz des Personals vor Gefahren bestehen.
Schutzverkleidung	Eine spezifische Gerätekomponente, die mithilfe einer physischen Barriere den Bediener schützt.
Sicherheitsvorrichtung	Eine (von der Schutzverkleidung verschiedene) Vorrichtung, die die Gefährdungen beseitigt oder reduziert; sie kann einzeln oder in Verbindung mit einer Schutzverkleidung eingesetzt werden.
Kunde	Person, die das Gerät erworben hat und/oder betreibt und benutzt (z. B. Firma, Unternehmer, Unternehmen).
Stromschlag	Versehentlich auf den menschlichen Körper übertragene elektrische Ladung.

C.9 Haftung

Der Hersteller haftet nicht für Schäden und Betriebsstörungen, die verursacht werden durch:

- Missachtung der Anweisungen dieser Anleitung;
- Unsachgemäß ausgeführte Reparaturen und Verwendung von Ersatzteilen, die nicht im Ersatzteilkatalog aufgeführt sind (der Einbau und die Verwendung von Nicht-Originalersatzteilen oder Nicht-Originalzubehör können den Gerätebetrieb beeinträchtigen und führen zum Erlöschen der Originalherstellergarantie);
- durch andere Personen als Fachkräfte durchgeführte Arbeiten;
- ungenehmigte Änderungen oder Eingriffe
- fehlende, mangelnde oder unzureichende Wartung;

- Unsachgemäßen Gerätegebrauch;
- Außergewöhnliche unvorhersehbare Umstände;
- Benutzung des Geräts durch ungeschultes und nicht ausgebildetes Personal;
- Nichtbeachtung der im Einsatzland des Geräts geltenden Vorschriften hinsichtlich der Sicherheit, Hygiene und Gesundheit am Arbeitsplatz.

Weiterhin wird jede Haftung für Schäden abgelehnt, die durch Umrüstungen und eigenmächtige Änderungen seitens des Benutzers oder des Kunden verursacht sind.

Die Verantwortung für die Auswahl der geeigneten persönlichen Schutzausrüstung für das Personal liegt beim

Arbeitgeber oder beim Sicherheitsbeauftragten am Arbeitsplatz oder beim Kundendiensttechniker entsprechend den gültigen Bestimmungen im Einsatzland des Geräts.

Electrolux Professional SpA lehnt jegliche Haftung für eventuelle Ungenauigkeiten in der Anleitung ab, die auf Druck- oder Übersetzungsfehler zurückzuführen sind.

Eventuelle Zusätze und Nachträge zur Installations-, Bedienungs- und Wartungsanleitung, die der Kunde vom Hersteller erhält, bilden einen wesentlichen Bestandteil der Anleitung und müssen zusammen mit derselben aufbewahrt werden.

D NORMALER GERÄTEGEBRAUCH



WARNUNG

Siehe *“Warn- und Sicherheitshinweise“*

D.1 Eigenschaften des geschulten Bedienpersonals des Geräts

Der Kunde muss dafür sorgen, dass das Bedienpersonal auf geeignete Weise geschult wird, über die erforderlichen Kenntnisse für die Ausübung der übertragenen Aufgaben verfügt und die notwendigen Maßnahmen für die eigene Sicherheit und die Sicherheit anderer Personen ergreift.

Der Kunde muss sich vergewissern, dass das eigene Personal die erteilten Anweisungen verstanden hat, insbesondere die Anweisungen hinsichtlich der Sicherheit und Hygiene am Arbeitsplatz während des Gerätebetriebs.

D.2 Eigenschaften des Wartungspersonals

Es liegt beim Kunden, sicherzustellen, dass die Personen, die mit den verschiedenen Aufgaben betraut sind, über die folgenden Voraussetzungen verfügen:

- dass sie die Anleitung gelesen und verstanden haben;

- dass sie ausreichend informiert und für ihre Aufgaben geschult sind, um dieselben in voller Sicherheit ausüben zu können;
- dass sie alle spezifischen Informationen für den korrekten Gerätegebrauch erhalten haben.

D.3 Bedienpersonal des Geräts

Muss folgende Mindestvoraussetzungen erfüllen:

- Technische Kenntnisse und spezifische Erfahrung in der Gerätebedienung;
- Ausreichende Allgemeinbildung und technische Kenntnisse, um die Anleitung zu lesen, den Inhalt zu verstehen und die Zeichnungen, Sicherheitszeichen und Piktogramme korrekt zu interpretieren;
- Ausreichende Kenntnisse für die sichere Ausführung der in der Anleitung aufgeführten Eingriffe seines Aufgabenbereichs;
- Kenntnis der Hygiene- und Unfallverhütungsvorschriften.

Bei Auftreten einer größeren Störung (zum Beispiel: Kurzschluss, Lösen von Kabeln auf der Klemmenleiste, Motorausfall, Abnutzung der Kabelisolierungen usw.) muss der Bediener des Geräts:

- das Gerät sofort abschalten und von der Strom-, Gas- und Wasserversorgung trennen.

E INSTALLATION UND MONTAGE



WARNUNG

Siehe *“Warn- und Sicherheitshinweise“*

E.1 Einleitung

Zur Gewährleistung des korrekten Betriebs des Geräts und seines Gebrauchs unter sicheren Bedingungen müssen folgende Anweisungen dieses Abschnitts gewissenhaft befolgt werden.



VORSICHT

Vor dem Transport des Geräts sicherstellen, dass die Hubleistung des verwendeten Hubmittels dem Gewicht des Geräts angemessen ist.

E.2 Vom Kunden durchzuführende Vorbereitungen

Folgende Aufgaben und Vorbereitungen obliegen dem Kunden:

- Vorrüstung eines hochempfindlichen thermomagnetischen Schutzschalters mit manueller Rückstellung.
- In Aus-Stellung verriegelbare Vorrichtung für den Anschluss an das Stromnetz.
- Überprüfung der Ebenheit des Gerätestandorts.

- Jedem einzelnen Gerät muss ein schnellschließendes Absperrventil vorgeschaltet werden (je nach Modell). Installieren Sie das Ventil an einer gut zugänglichen Stelle.
- Schlagen Sie Informationen zum elektrischen Anschluss im Abschnitt E.10.1 *Elektrogeräte* nach.

E.3 Entsorgen der Verpackung

Bei der Entsorgung der Verpackung die geltenden Vorschriften des Landes beachten, in dem das Gerät verwendet wird. Die für die Verpackung verwendeten Materialien sind umweltfreundlich.

Sie können gefahrlos gelagert, wiederverwertet oder in Müllverbrennungsanlagen verbrannt werden. Die Kunststoffteile, die wiederverwertet werden können, sind auf folgende Weise gekennzeichnet:



Polyethylen

- Folien-Umverpackung
- Beutel mit Anleitungen



Polypropylen

- Verpackungsbänder

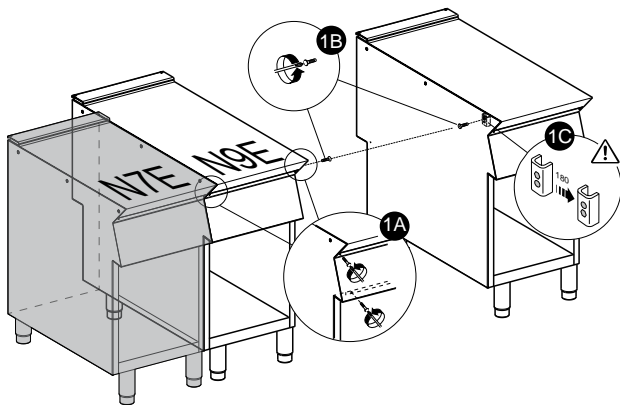


PS-Hartschaum

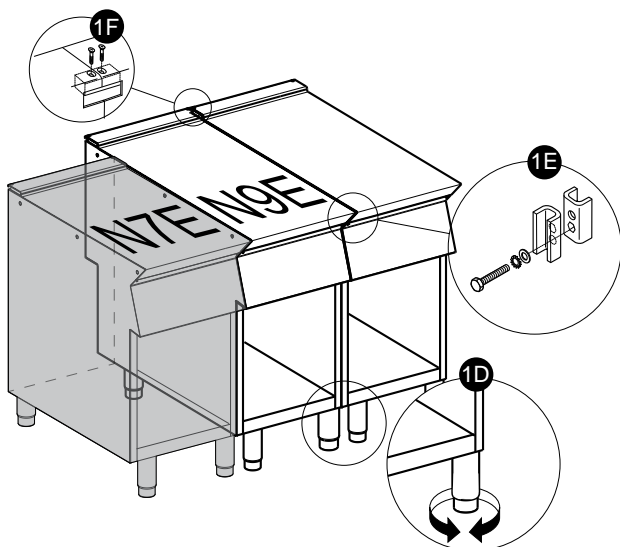
- Schutzdecken

E.4 Verbinden von Geräten

1. Die Bedienblenden der Geräte durch Ausdrehen der 4 Befestigungsschrauben abnehmen (Abb. 1A).
2. Von den beiden zu verbindenden Seitenwänden die Befestigungsschraube entfernen, die der Bedienblende am nächsten ist (Abb. 1B).
3. Die Geräte aneinander stellen und durch Drehen der Stellfüße nivellieren, bis die Oberkanten bündig abschließen (Abb. 1D).
4. Eines der beiden Plättchen im Inneren der Geräte um 180°C umdrehen (Abb. 1C).



5. Vom Innern der Bedienblende desselben Geräts aus die beiden Geräte an der Vorderseite verbinden, indem eine M5x40-Sechskantschraube (mitgeliefert) in den gegenüberliegenden Einsatz geschraubt wird (Abb. 1E).
6. An der Rückseite der Geräte das mitgelieferte Verbindungsplättchen in die Seitenaufnahmen der Rückwände einsetzen.
7. Das Plättchen mit den beiden mitgelieferten M5-Senkschrauben befestigen (Abb. 1F).



E.4.1 Befestigung am Boden (je nach Gerät und/oder Modell)

Einzeln installierte, ein halbes Modul breite Standgeräte müssen entsprechend den dem Zubehör beiliegenden

Anweisungen am Boden befestigt werden, andernfalls besteht Kippgefahr (F206136).

E.4.2 Installation auf Trägern für Brücken- oder Überhanglösungen oder auf Zementsockel (je nach Gerät und/oder Modell)

Befolgen Sie genauestens die dem entsprechenden Zubehör beiliegenden Anweisungen. Die dem gewählten Produkt beiliegenden Anweisungen befolgen.

E.4.3 Abdichten von Fugen zwischen Geräten

Die Packungshinweise der Dichtmasse (Sonderzubehör) beachten.

E.5 Gas-, Strom- und Wasseranschlüsse (falls je nach Gerät und/oder Modell vorhanden)

- Alle Installations- und Wartungsarbeiten an Gas-, Strom- und/oder Wasseranlagen (sofern vorhanden) dürfen ausschließlich durch das Versorgungsunternehmen oder einen autorisierten Installateur durchgeführt werden.
- Die Art des gekauften Geräts anhand der Daten auf dem Typenschild feststellen.
- Auf den Installationsplänen die Art und die Anordnung der für dieses Gerät vorgesehenen Verbrauchereingänge überprüfen.

E.6 Anschluss an die Gasversorgung

E.6.1 Einleitung



VORSICHT

Dieses Gerät ist für den Betrieb mit G20-Gas mit 20 mbar vorgerüstet und zugelassen.

Für die Umstellung auf eine andere Gasart siehe die Anweisungen im Abschnitt E.6.6 *Umstellen auf eine andere Gasart* in diesem Kapitel.

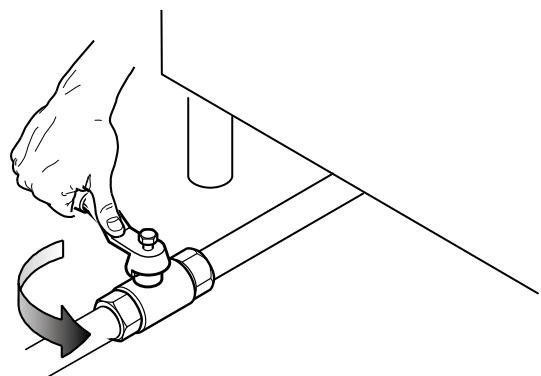
E.6.2 Rauchabführung

- Geräte des Typs "A1" müssen unter einer Abzugshaube aufgestellt werden, um den Abzug von Kochdünsten und Rauch zu gewährleisten.
(für den australischen Standard nicht relevant).

AUSTRALIEN: Die Belüftung muss australischen Bauvorschriften entsprechen und Dunstabzugshauben müssen AS/NZS1668.1 und AS 1668.2 entsprechen.

E.6.3 Vor dem Anschluss

1. Überprüfen Sie, ob das Gerät für den Betrieb mit der am Installationsort vorhandenen Gasart vorgerüstet ist. Sollte dies nicht der Fall sein, befolgen Sie die Anweisungen im Abschnitt E.6.6 *Umstellen auf eine andere Gasart* in diesem Kapitel.
2. Jedem einzelnen Gerät muss ein schnellschließender/s Absperrhahn/-ventil vorgeschaltet werden.
3. Installieren Sie den Hahn bzw. das Ventil an einer gut zugänglichen Stelle.



4. Reinigen Sie die Anschlussleitungen von Staub, Schmutz und Fremdkörpern, die die Gaszufuhr behindern könnten.

Die Gasversorgungsleitung muss einen ausreichenden Gasdurchsatz für den einwandfreien Betrieb aller ans Gasnetz angeschlossenen Geräte gewährleisten.

Eine unzureichende Gasversorgung beeinträchtigt den Betrieb der angeschlossenen Geräte.



WICHTIGE HINWEISE

Eine falsche Nivellierung kann die Verbrennung beeinflussen und den Betrieb des Geräts beeinträchtigen.

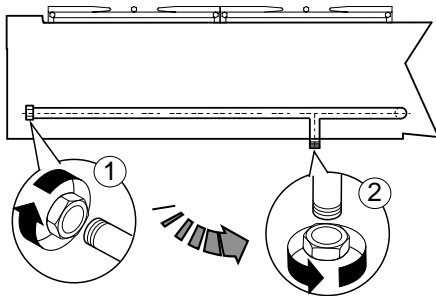
E.6.4 Anschließen

Standgeräte

1. Auf dem Installationsdiagramm ist die Position des Gasanschlusses an der Geräteunterseite angegeben.
2. Falls vorhanden, vor dem Anschluss an die Gasleitung die Plastikschutzkappe von der Gasarmatur des Geräts entfernen.

Tischgeräte

1. Auf dem Installationsdiagramm ist die Position des Gasanschlusses an der Geräteunterseite angegeben.
2. Falls vorhanden, vor dem Anschluss an die Gasleitung die Plastikschutzkappe von der Gasarmatur des Geräts entfernen.
3. Bei den Tischgeräten kann der Gasanschluss auch über den hinteren Anschluss erfolgen:
 - a. Anschluss an der Rückseite des Geräts vornehmen.
 - b. Metallverschluss am hinteren Anschluss abschrauben.
 - c. Auf den unteren Anschluss schrauben und fest anziehen.



Nach erfolgter Installation die Dichtigkeit der Verbindungsstellen mit Seifenwasserlösung nachweisen.



HINWEIS!

Nur für Australien: Beim Gasanschluss handelt es sich um ein 1/2-BSP-Außengewinde.

E.6.5 Gasdruckregler

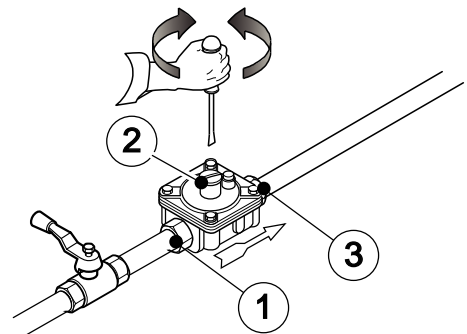
- Die Gasversorgungsleitung muss einen ausreichenden Querschnitt aufweisen, um den für den einwandfreien Betrieb aller ans Netz angeschlossener Geräte notwendigen Gasdurchsatz zu gewährleisten.

Falls der Gasdruck den angegebenen Wert übersteigt oder (aufgrund von Schwankungen) schwer regelbar ist, muss vor dem Gerät und in leicht zugänglicher Position ein Gasdruckregler (Bestellnr. des Zubehörteils 927225) installiert werden.

Der Druckregler sollte nach Möglichkeit horizontal eingebaut werden, um einen korrekten Ausgangsdruck zu gewährleisten.

- | | |
|---|--------------------------|
| 1 | Gasanschluss bauseitig |
| 2 | Druckregler |
| 3 | Gasanschluss Geräteseite |

Der Pfeil auf dem Regler gibt die Gasströmungsrichtung an.



Für Australien: Justieren Sie den Druck am Messnippel mit den Brennern auf maximaler Stufe (siehe Anhang, Tabelle "B").

E.6.6 Umstellen auf eine andere Gasart

Düsentabelle "B" (siehe Anhang) gibt den Düsentyp an, durch den die vom Hersteller installierten Düsen ersetzt werden können (die Nummer ist auf dem Düsenkörper eingraviert).

Führen Sie nach der Installation unbedingt alle folgenden Prüfungen durch:

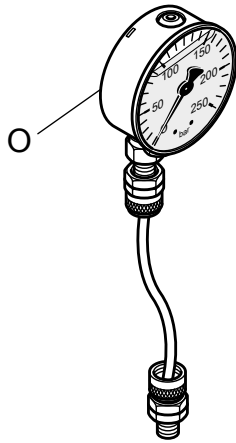
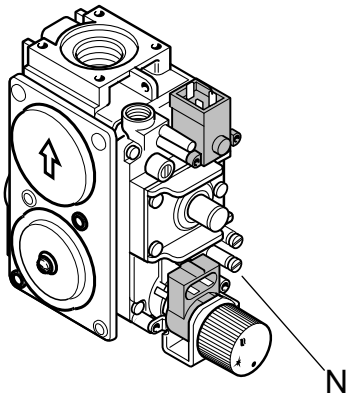
1. Brennerdüse(n) ordnungsgemäß ausgetauscht
2. Korrekte Einstellung Primärluft zu Brenner(n)
3. Zündbrennerdüse(n) ordnungsgemäß ausgetauscht
4. Schraube(n) für kleinste Flamme ordnungsgemäß ausgetauscht
5. Korrekte Einstellung Zündbrenner, sofern notwendig
6. Korrekte Einstellung Anschlussdruck (siehe Tabelle zu technischen Daten/Düsen)
7. Aufkleber (mitgeliefert) mit Angabe des verwendeten Gastyps angebracht

E.7 Vorschriften für Gasgeräte

E.7.1 Überprüfung des Anschlussdrucks (alle Modelle)

Anhand des Typenschildes überprüfen, ob das Gerät für die vorhandene Gasart geeignet ist (bei Nichteignung siehe die Anweisungen im Abschnitt E.6.6 *Umstellen auf eine andere Gasart* in diesem Kapitel).

Der Anschlussdruck muss bei in Betrieb befindlichem Gerät mit einem Druckmesser (min. 0,1 mbar) gemessen werden.



1. Entfernen Sie die Bedienblende.
2. Entfernen Sie die Dichtschraube "N" vom Druckanschluss.
3. Schließen Sie den Druckmesser "O" an.
4. Vergleichen Sie den auf dem Druckmesser angezeigten Wert mit dem in Tabelle "B" angegebenen Wert (siehe Anhang).

Liegt der auf dem Druckmesser angezeigte Druckwert außerhalb des in Tabelle "B" (siehe Anhang) angegebenen Wertebereichs, darf das Gerät nicht eingeschaltet werden. Wenden Sie sich an das Gasversorgungsunternehmen.

E.7.2 Primärluftkontrolle

Die Primärluft ist korrekt eingestellt, wenn sich die Flamme bei kaltem Brenner nicht ablöst und es bei heißem Brenner nicht zu einem Flammenrückschlag kommt.

1. Die Schraube "A" ausdrehen.
2. Den Luftring "E" auf den Abstand "H" gemäß Tabelle "B" (siehe Anhang) einstellen.
3. Schraube "A" wieder zudrehen und mit Lack versiegeln.



HINWEIS!
Siehe Abbildung unten.

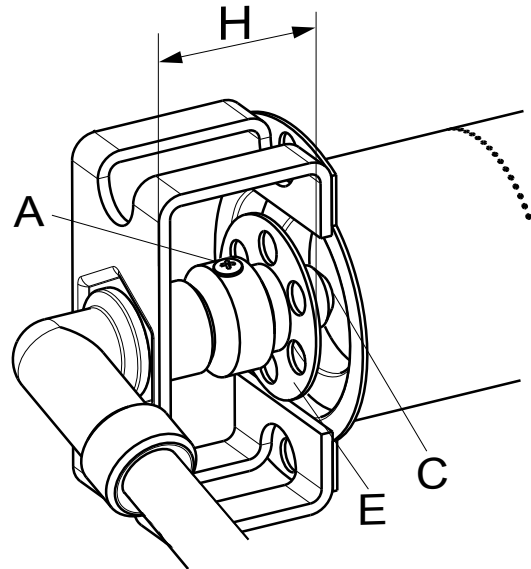
E.7.3 Austauschen der Hauptbrennerdüse

1. Schraube "A" lösen.
2. Die Düse "C" ausdrehen.
3. Die Düse und den Luftring entfernen.
4. Die Düse "C" durch eine für die Gasart passende Düse ersetzen; siehe diesbezüglich die Angaben in Tabelle "B" (siehe Anhang).

Der Düsendurchmesser ist in hundertstel Millimetern auf dem Düsenkörper angegeben.

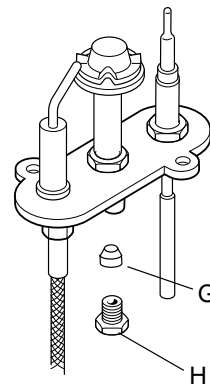
5. Die Düse "C" in den Luftring "E" einsetzen.
6. Die beiden zusammengebauten Komponenten wieder korrekt montieren.

7. Die Düse bis zum Anschlag einschrauben.



E.7.4 Austauschen der Zündbrennerdüse

1. Die Schraubverbindung "H" ausdrehen.
2. Die Düse "G" durch eine für die Gasart passende Düse ersetzen (siehe Tabelle "B", Anhang).
Die Kennziffer der Düse ist auf dem Düsenkörper angegeben.
3. Die Schraubverbindung "H" wieder festdrehen.



E.8 Vor dem Abschluss der Installationsarbeiten

- Alle Anschlüsse mit einer Seifenwasserlösung auf eventuelle Gaslecks prüfen.
- KEINE offenen Flammen bei der Gasdichtheitsprüfung verwenden.
- Alle Brenner einzeln und zusammen einschalten, um die Funktionstüchtigkeit der Gasventile, der Ringe und der Zündung zu kontrollieren.
- Den Flammenregler für jeden Brenner und alle Brenner zusammen auf die niedrigste Leistungsstufe stellen.
- Der Installateur muss nach Abschluss der Arbeiten dem Benutzer den korrekten Gebrauch des Geräts erklären.

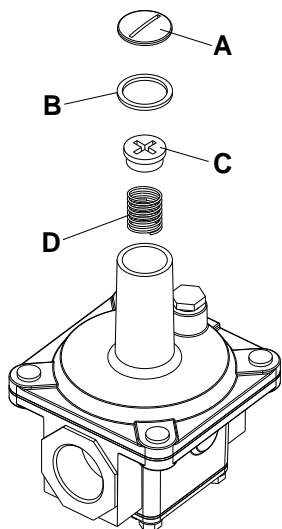
Sollte das Gerät nach der Überprüfung nicht korrekt funktionieren, den lokalen Service & Support-Kundendienst verständigen.

E.9 Austauschen der Einstellfeder des Druckreglers (nur für Australien)

Zum Ersetzen der Feder "D" des Druckreglers durch eine für den in Tabelle "B" angegebenen Gasdruck geeignete Feder (siehe Anhang) gehen Sie folgendermaßen vor:

1. Die Dichtkappe "A", die Dichtkappendichtung "B", die Einstellschraube "C" und die Feder "D" entfernen (siehe Abbildung).

- Die neue Feder (blaue Farbe = Propangas; silberne Farbe = Erdgas) einsetzen und die Einstellschraube wieder anbringen.
- Einen Druckmesser an den Druckmessnippel des Geräts anschließen (siehe Abschnitt E.7.1 *Überprüfung des Anschlussdrucks (alle Modelle)*).
- Die Brenner des Geräts zünden, um den Gasverbrauch zu maximieren.
- Die Einstellschraube justieren, bis der Druckmesser den Arbeitsdruck zeigt (siehe Abschnitt E.6.5 *Gasdruckregler*).
- Die Dichtkappe und die Dichtung wieder anbringen und fest zuschrauben.
- Den Druckmesser trennen und den Messnippel schließen.
- Vor dem Betrieb den Gasdruckregler auf Gasecks prüfen.



E.10 Elektrische Anschlüsse

E.10.1 Elektrogeräte



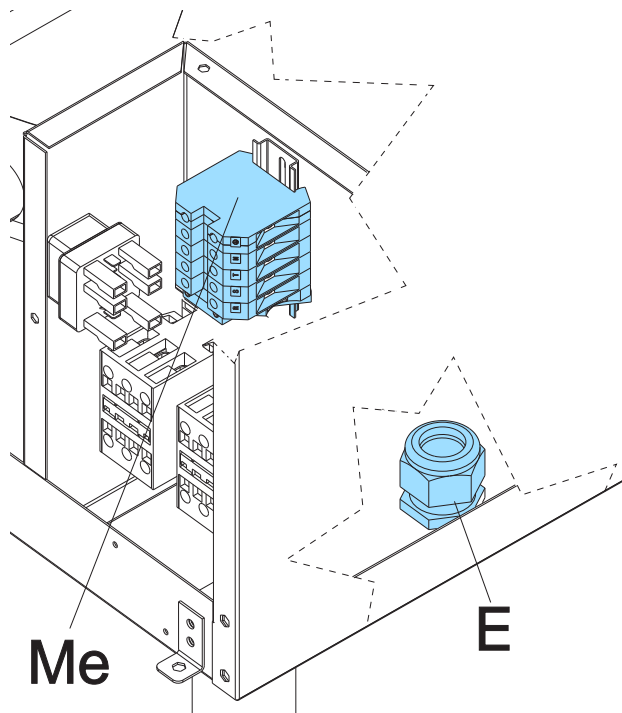
WARNUNG

Vor dem Anschluss überprüfen, ob Netzspannung und -frequenz mit den Daten auf dem Typenschild übereinstimmen.

Für den Zugriff auf die Klemmenleiste "Me":

- Nehmen Sie die Frontblende des Geräts durch Lösen der Befestigungsschrauben ab.
- Schließen Sie das Netzkabel gemäß dem beiliegenden Schaltplan an die Klemmenleiste an (siehe B.5 *Technische Daten zu Elektrogeräten N9E*).

- Das Netzkabel mit dem Kabelhalter "E" befestigen.



WICHTIGE HINWEISE

Bei Nichteinhaltung der Sicherheitsvorschriften übernimmt der Hersteller keinerlei Haftung.

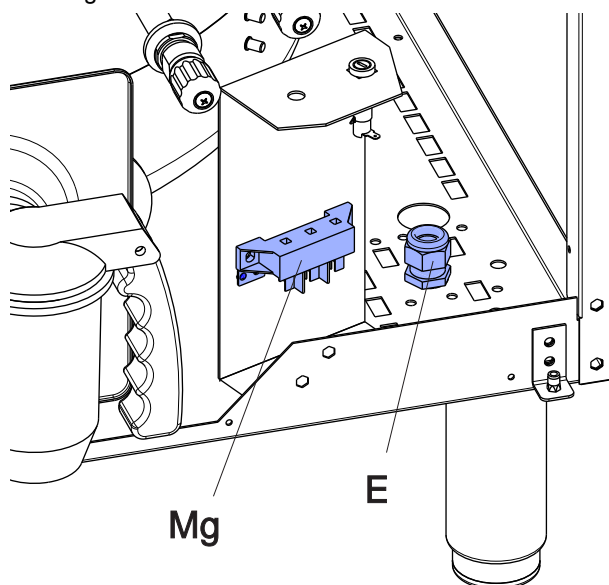
E.10.2 Gasgeräte



WARNUNG

Vor dem Anschluss überprüfen, ob Netzspannung und -frequenz mit den Daten auf dem Typenschild übereinstimmen.

- Für den Zugriff auf die Klemmenleiste "Mg" die Frontblende des Geräts durch Lösen der Befestigungsschrauben abnehmen.
- Schließen Sie das Netzkabel gemäß dem beiliegenden Schaltplan an die Klemmenleiste an (siehe B.4 *Technische Daten zu Gasgeräten N9E*).
- Befestigen Sie das Netzkabel mit dem Kabelhalter "E".





WICHTIGE HINWEISE

Bei Nichteinhaltung der Sicherheitsvorschriften übernimmt der Hersteller keinerlei Haftung.

E.10.3 Netzkabel

Sofern nicht anders angegeben, werden unsere Geräte ohne Netzkabel ausgeliefert. Der Installateur muss ein flexibles Kabel, das mindestens Kabeltyp H07RN-F mit Gummiisolierung entspricht, verwenden.


Das am Gerät außen vorbei laufende Kabel muss mit einem Metall- oder Hartplastikrohr geschützt werden.

E.10.4 Leitungsschutzschalter

Vergewissern Sie sich, dass zwischen dem Netzkabel des Geräts und dem Stromnetz ein Schutzschalter installiert ist. Die Werte für maximale Kontaktöffnung und Leckstrom müssen den geltenden Sicherheitsvorschriften entsprechen.

E.10.5 Erdung und Potenzialausgleich

Das Gerät an einen Erdungsleiter anschließen und danach mittels der Schraube unter dem Rahmen rechts vorne in einen Potenzialausgleich einbinden.

Die Schraube ist mit dem Symbol  gekennzeichnet.

E.11 Wasseranschlüsse



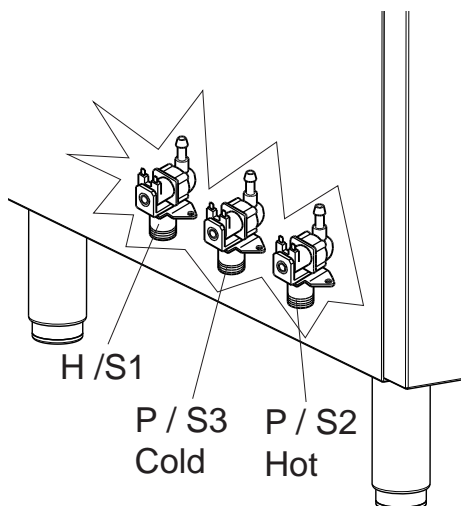
VORSICHT

Liegt der Wasserdruck über dem angegebenen Wert, muss zur Vermeidung von Schäden am Gerät ein Druckminderer eingebaut werden.

Für eine korrekte Installation muss die Wasserzulaufleitung "P" (siehe Abb. unten) mit einem mechanischen Filter und einem Absperrventil an das Versorgungsnetz angeschlossen werden.

Vor dem Anschluss des Filters eine bestimmte Wassermenge ausfließen lassen, um die Leitung von eventuellen Ablagerungen zu reinigen.

E.11.1 Kessel mit automatischer Befüllung



Die Wasserzulaufleitung "H/S1" zur automatischen Wasserbefüllung des Zwischenraums an ein Versorgungsnetz mit entionisiertem oder alternativ mit Osmosewasser anschließen.

Vor dem Anschluss eine bestimmte Wassermenge ausfließen lassen, um die Leitung von eventuellen Ablagerungen zu reinigen.

E.12 Sicherheitsthermostat

Einige unserer Modelle sind mit einem Sicherheitsthermostat ausgestattet, der bei Überschreitung eines voreingestellten Temperaturwerts automatisch anspricht und die Gasversorgung (Gasgeräte) bzw. die Stromversorgung (Elektrogeräte) unterbricht.



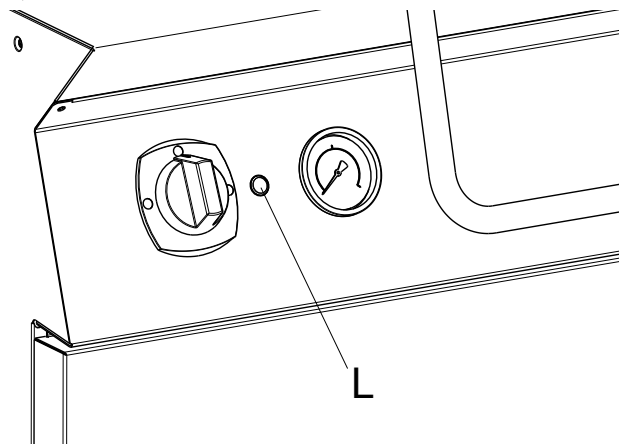
WICHTIGE HINWEISE

Der Sicherheitsthermostat muss von einem qualifizierten Fachmann zurückgesetzt werden. Wenden Sie sich dazu an den Kundendienst.

Die Verstellung des Sicherheitsthermostats führt zum Verfall der Gewährleistung.

E.12.1 Aktivierung

Bei Kochesseln weist die Aktivierung des Temperaturbegrenzers, die durch das Aufleuchten der Kontrolllampe "L" auf der Bedienblende angezeigt wird, auf eine unkorrekte Anwendung (Betrieb mit leerem Kessel oder unzureichendem Wasserstand im Zwischenraum) oder auf einen Defekt des Geräts hin. Sollte der Temperaturbegrenzer erneut ansprechen, einen Fachmann zu Rate ziehen.



E.12.2 Reset

1. Indirekte Kessel:

Das Zurücksetzen darf nur durch einen Fachtechniker vorgenommen werden: Die Frontabdeckung abmontieren und die rote Taste auf dem Sicherheitsthermostat drücken.



WICHTIGE HINWEISE

Die Verstellung des Sicherheitsthermostats führt zum Verfall der Gewährleistung.

2. Direkte Kessel:

Das Zurücksetzen des Temperaturbegrenzers erfolgt automatisch beim Abkühlen des Kessels.

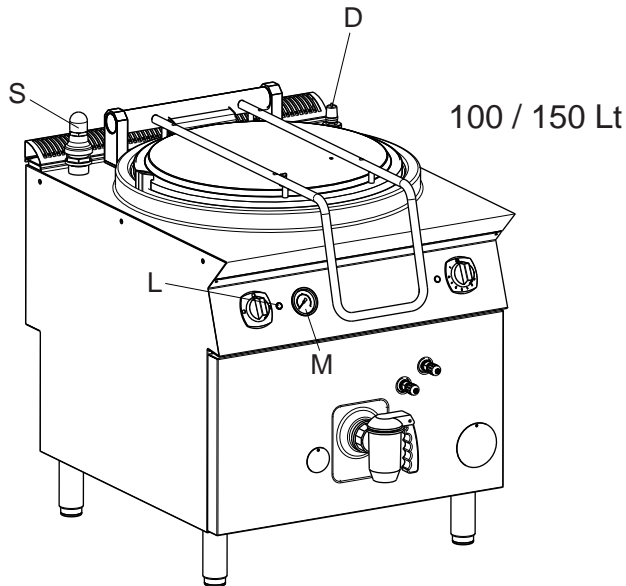
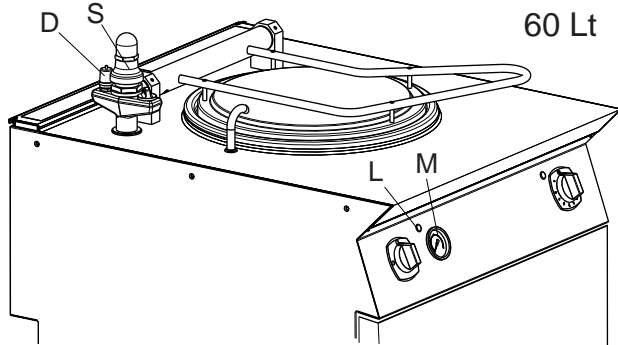
E.12.3 Druckregler

1. Indirekte Kessel:

Manometer "M": Zeigt den Dampfdruck im Zwischenraum an.

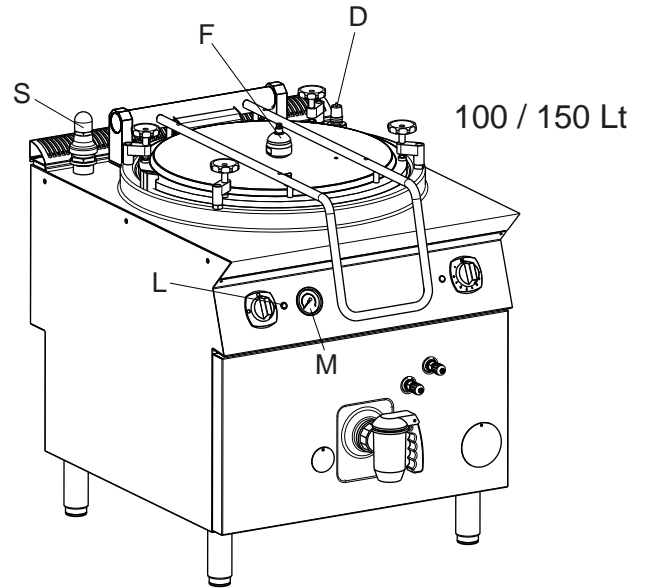
Unterdruckbegrenzungsventil "D": Reguliert den Innendruck im Zwischenraum und gewährleistet den Austritt der darin enthaltenen Luft während des Aufheizens. Es sorgt überdies für den Einlass von Luft in den Zwischenraum während des Abkühlens, wenn der Druck darin andernfalls unter den normalen Luftdruck sinken könnte.

Das Sicherheitsventil "S": Spricht an und leitet den Dampf aus dem Zwischenraum nach außen ab, wenn der Druck nahezu 0,5 bar beträgt.



2. Autoklav-Kessel:

Dampfablassventil "F" auf dem Deckel: Spricht an, wenn der Druck im Becken nahezu 0,05 bar beträgt. Es sorgt überdies für den Einlass von Luft in das Becken, wenn der Druck darin dazu tendiert, unter den normalen Luftdruck zu sinken (beispielsweise beim Abkühlen mit geschlossenem Deckel).



F ANWEISUNGEN FÜR DEN BENUTZER

F.1 Allgemeine Vorsichtsmaßnahmen

- Das Gerät ist auf gewerbliche Zwecke ausgelegt und muss von hierfür geschultem Personal benutzt werden.
- Das Gerät darf ausschließlich für den Zweck benutzt werden, für den es eigens konzipiert wurde: zum Garen oder Zubereiten von Speisen in Wasser o. ä. Flüssigkeit. Jeder andere Gebrauch gilt als unsachgemäß.
- Nie grobes Kochsalz verwenden, da es sich nur langsam löst, was die Korrosion des Kesselbodens zur Folge haben könnte.

Es wird empfohlen, nur feines Salz (Körner kleiner als 3 mm) zu verwenden und es stets ins kochende Wasser zu geben.

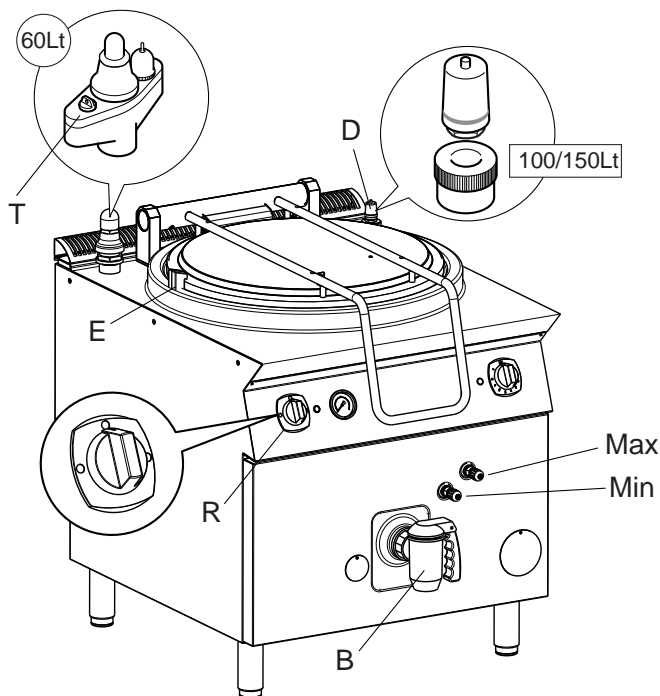
Grobes Salz muss zuvor separat in einem anderen Behälter in heißem Wasser aufgelöst werden.



WARNUNG

Die Inbetriebnahme des Kessels ohne Wasser im Zwischenraum verursacht schwere Schäden durch Überhitzung des Edelstahlbehälters und der anderen internen Bauteile.

F.2 Wasserbefüllung



- Den dem Gerät vorgeschalteten Schutzschalter einschalten und den Wasserzulaufhahn öffnen.
- Kesselablauf "B" schließen.
- Den Deckel des Kessels öffnen.
- Bedienknopf "R" betätigen. Er verfügt über 2 Betriebsstellungen:
 - Blau: Einlass Kaltwasser.
 - Rot: Einlass Warmwasser.
- Das Wasser tritt am "E" aus.

F.3 Wasserbefüllung des Zwischenraums (nur indirekte Modelle)



WICHTIGE HINWEISE

Der Zwischenraum darf ausschließlich mit entmineralisiertem Wasser unter Zugabe des Korrosionsschutzmittels (1 Tüte bei Kesseln à 60 Liter, 2 Tüten bei Kesseln à 100 und 150 Liter) befüllt werden

F.4 Kessel mit automatischer Befüllung

- Die Füllstandkontrolle im Inneren des Zwischenraums und die eventuelle automatische Befüllung erfolgen beim Einschalten des Geräts. Die Beheizung des Geräts schaltet sich erst ein, wenn der Mindestwasserstand im Zwischenraum erreicht ist.



WICHTIGE HINWEISE

Falls sich der Kessel nicht einschalten sollte, den Anschluss an die Wasserversorgung und die Anlage der Füllstandkontrolle von einem Fachmann überprüfen lassen.

- Bei der ersten Inbetriebnahme dauert es mit der automatischen Wasserbefüllung ca. 30 Minuten, bis der Mindestwasserstand im Zwischenraum erreicht ist. Fügen Sie den Korrosionsschutz während der Wasserbefüllung mithilfe des Entlüftungsventils "D" hinzu.



WICHTIGE HINWEISE

Bei der ersten Inbetriebnahme kann die Befüllung durch manuelles Einfüllen über das Entlüftungsventil "D" beschleunigt werden (siehe Abbildung oben).

F.5 Kessel mit manueller Befüllung

Den Wasserstand im Zwischenraum regelmäßig und bei kaltem Gerät anhand der Hähne für Mindest- und Höchststand ("Min" und "Max") an der Vorderseite prüfen. Den Hahn "Min" öffnen. Falls kein Wasser austritt, muss umgehend Wasser in den Zwischenraum eingefüllt werden.

- Entlüftungsventil "D" durch Abschrauben der Mutter an der Unterseite (bei Kesseln mit 100 und 150 Litern) entfernen oder Kappe "T" (bei Kesseln mit 60 Litern) abschrauben.



WARNUNG

Die Arbeit nicht ausführen, wenn das Gerät in Betrieb oder noch heiß ist.

- Den Hahn "Max" öffnen.
- Durch die Einlassöffnung entmineralisiertes Wasser einfüllen, bis es aus dem Hahn für maximalen Wasserstand austritt.
- Den Hahn "Max" schließen.
- Entlüftungsventil "D" wieder sorgfältig schließen bzw. Kappe "T" anbringen (siehe Abbildung oben).

F.6 Druckwächter (nur indirekte Modelle)

Der Druckwächter sorgt für einen optimalen Druck im Zwischenraum und schaltet die Heizelemente ab, sobald der voreingestellte Druckwert überstiegen wird. Hierdurch wird der Energieverbrauch des Geräts und der Wasserverbrauch im Zwischenraum reduziert

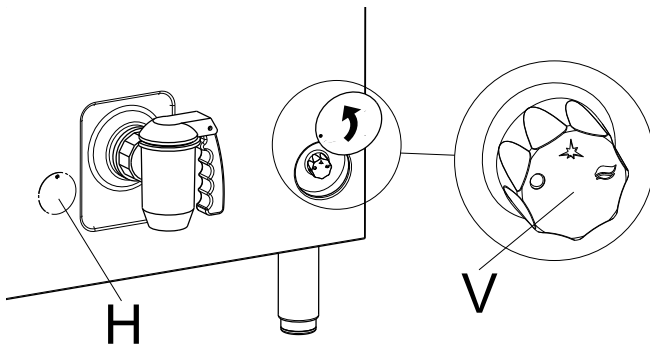
F.7 Gebrauch der runden Kochkessel – Gasmodelle

F.7.1 Einschalten

Der Bedienknopf des Brenners "V" an der Vorderseite hat folgende 3 Positionen:

- = Aus
- ★ = Zündung Zündbrenner
- 🔥 = Flamme

- Den Bedienknopf "V" drücken und in die Position ★ drehen.
- Den Bedienknopf ganz eindrücken, um den elektrischen Zünder einzuschalten und die Zündflamme zu zünden.
- Den Bedienknopf ein wenig loslassen, um die Zündung zu deaktivieren, und ca. 20 Sekunden leicht gedrückt halten. Nach dem Loslassen darf die Zündflamme nicht erlöschen. Andernfalls wiederholen Sie den Vorgang.



F.7.2 Druckwächter

Das Gasventil ist mit einer Sperrvorrichtung ausgestattet, die bei einem zufälligen Ausgehen des Zündbrenners die unmittelbare Neuzündung (für ca. 60 Sekunden) verhindert. Das sich eventuell angesammelte Gas kann auf diese Weise abströmen und die Betriebssicherheit wird somit erhöht.

- Zur Zündung des Hauptbrenners den Bedienknopf von ★ in Position 🔥 drehen.



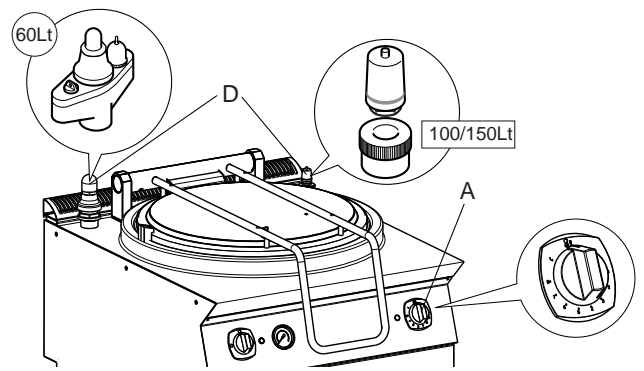
WICHTIGE HINWEISE

Im Notfall ist eine Zündung des Zündbrenners von Hand möglich. Dazu eine Flamme durch die Öffnung "H" (siehe Abbildung oben) an den Zündbrenner halten und gleichzeitig den Bedienknopf "V" in der Position ★ gedrückt halten.

F.7.3 Ausschalten

- Den Bedienknopf "V" etwas eindrücken und von 🔥 auf ★ drehen, wenn die Zündflamme für späteren Gebrauch weiterbrennen soll.
- Zum Abschalten des Geräts den Bedienknopf "V" etwas eindrücken und auf ● drehen.

F.8 Gebrauch der runden Kochkessel – Elektromodelle



- Das Gerät am Schalter einschalten und am Regler "A" die gewünschte Garstufe einstellen.

F.8.1 Ausschalten

- Zum Ausschalten des Geräts drehen Sie den Schalter auf "Aus".

F.8.2 Garen

- Den Kessel füllen (bei indirekten Modellen den Wasserstand im Zwischenraum prüfen).
- Den Brenner zünden (nur Gasmodelle).
- Den Bedienknopf "A" je nach Menge und Art der zu kochenden Speisen auf die gewünschte Leistungsstufe stellen. Er verfügt über folgende Betriebspositionen:

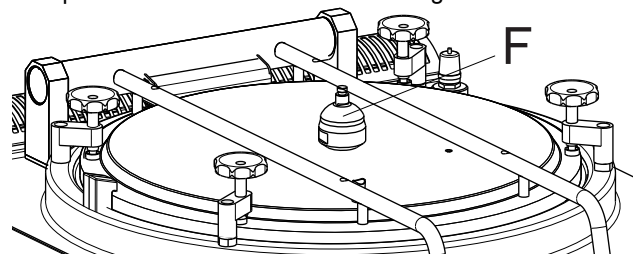
0	Beckenheizung ausgeschaltet
1...5	Niedrige bis mittlere Leistungsstufe
6...8	Mittlere bis hohe Leistungsstufe
I	Max. Leistungsstufe



WICHTIGE HINWEISE

Die Wahl einer anderen Leistungsstufe als "I" bewirkt das Aus- und Wiedereinschalten der Beckenheizung. Hierdurch wird der Energieverbrauch reduziert, ohne den Garvorgang zu beeinträchtigen.

- **Indirekte Modelle** Bei jeder Inbetriebnahme des Geräts nach 10-15 Minuten das Entlüftungsventil "D" drücken, um die Luft aus dem Zwischenraum abzulassen. Durch das Ablassen der Luft nach außen wird ein optimaler Druck (gleichmäßigeres Garen und Energieersparnis) im Zwischenraum gewährleistet.
- **Autoklav-Modell:** Sobald aus dem Dampfablassventil "F" Dampf austritt, den Energieregler so einstellen, dass der Dampf nicht austritt.



- Nach Beendigung des Garvorgangs zur Unterbrechung der Stromzufuhr den Bedienknopf "A" auf "Aus" drehen und den Zündbrenner ausschalten (Gasgeräte).
- Den Ablauf "B" öffnen, den Kessel entleeren und reinigen.



WICHTIGE HINWEISE

Den Ablauf "B" regelmäßig einmal wöchentlich mit Speisefett schmieren, um vorzeitigem Verschleiß oder Beschädigung vorzubeugen.

G REINIGUNG UND WARTUNG DES GERÄTS



WARNUNG

Siehe *“Warn- und Sicherheitshinweise“*.

G.1 Routinewartung

G.1.1 Informationen zur Wartung

Die normalen Wartungsarbeiten können auch von ungeschulten Kräften unter Befolgung der nachstehenden Anweisungen ausgeführt werden.



HINWEIS!

Der Hersteller lehnt jegliche Haftung für sämtliche Eingriffe an dem Gerät ab, die unter Missachtung der in der Anleitung aufgeführten Anweisungen durchgeführt werden.

G.2 Außenteile

SATINIERTER STAHLBEREICH (täglich)

- Sämtliche Stahlbereiche reinigen: Frischer Schmutz kann leicht und mühelos entfernt werden.
- Entfernen Sie Schmutz, Fett und Speisereste von den ausgekühlten Stahlbereichen. Verwenden Sie dazu Seifenwasser mit oder ohne zusätzliches Reinigungsmittel und ein Tuch oder Schwamm. Alle gereinigten Oberflächen anschließend sorgfältig trocken reiben.
- Bei Schmutz-, Fett- oder Speiseresteverkrustungen ein Tuch oder einen Schwamm in Richtung der Satinierung reiben und oft ausspülen: Kreisförmiges Reiben und die auf dem Tuch bzw. Schwamm verbleibenden Schmutzreste könnten die Stahlsatinierung beschädigen.
- Eisengegenstände könnten den Stahl zerkratzen oder beschädigen: Zerkratzte Oberflächen verschmutzen leichter und sind stärker korrosionsgefährdet.
- Gegebenenfalls muss die Satinierung wieder hergestellt werden.

HITZEGESCHWÄRZTE OBERFLÄCHEN (wenn nötig)

- Auf Oberflächen, die hohen Temperaturen ausgesetzt sind, können sich dunkle Flecken bilden. Diese stellen keinen Schaden dar und können gemäß den Anweisungen des vorangegangenen Abschnitts entfernt werden.

G.3 Sonstige Oberflächen

Automatische Befüllanlage (alle 6 Monate)

- Die Anlage und die Sonden kontrollieren; die eventuellen Ablagerungen und Verkrustungen mit reinem Essig oder einer Lösung aus einem chemischen Reinigungsmittel (1/3) und Wasser (2/3) beseitigen. Diese Arbeiten müssen von Fachpersonal durchgeführt werden.

Beheizte Becken/Behälter (täglich)

- Die Becken oder Behälter der Geräte mit kochendem Wasser reinigen, dem bei Bedarf Soda (Entfetter) zugesetzt werden kann. Das in der Liste angegebene Zubehör (im Lieferumfang enthalten oder Sonderzubehör) verwenden, um Speisereste oder -verkrustungen zu entfernen.



VORSICHT

Bei Elektrogeräten muss das Eindringen von Wasser in die Elektrokomponenten unbedingt vermieden werden: Eindringendes Wasser kann Kurzschlüsse und Stromverluste verursachen und das Ansprechen der Schutzvorrichtungen des Geräts bewirken.

G.7 Betriebsstörungen und Ursachen

Selbst bei ordnungsgemäßem Gebrauch des Geräts können Betriebsstörungen auftreten.

G.4 Kalkablagerungen

Stahloberflächen (wenn nötig)

- Durch Wasser verursachte Kalkablagerungen auf den Stahloberflächen (Flecken oder Ränder) mit geeigneten, natürlichen (z. B. Essig) oder chemischen Reinigern (z. B. "STRIPAWAY" der Firma ECOLAB) entfernen.

Boiler oder Zwischenraum (alle 3-4 Monate)

- Die Wasserspeicher- und Heizvorrichtungen (z. B.: Zwischenräume bei indirekten Kesseln) mit reinem Essig oder einer Lösung aus einem chemischen Reiniger (1/3) und Wasser (2/3) füllen, um den Kalk zu entfernen.

Essig

- Etwa 5 Minuten erhitzen.
- Essig mindestens 20 Minuten wirken lassen.
- Mit reichlich entmineralisiertem Wasser nachspülen.

Chemischer Reiniger

- Etwa 3 Minuten erhitzen.
- Die Lösung mindestens 10 Minuten wirken lassen.
- Mit reichlich entmineralisiertem Wasser nachspülen.

G.5 Gerätestilllegung

Ergreifen Sie bei einer längeren Außerbetriebnahme des Geräts die folgenden Vorsichtsmaßnahmen:

- Schließen Sie die dem Gerät vorgeschalteten Hauptventile oder -schalter.
- Geben Sie Paraffinöl auf ein Tuch und reiben Sie alle Edelstahloberflächen kraftvoll damit ab, sodass sich ein Schutzfilm bildet.
- Lüften Sie die Räume regelmäßig.
- Kontrollieren Sie das Gerät vor einer neuerlichen Verwendung.
- Bei Elektrogeräten: Schalten Sie das Gerät ein und lassen Sie es bei niedrigster Temperatur mindestens 45 Minuten lang eingeschaltet. So kann Feuchtigkeit von den Heizelementen verdunsten, ohne dass die Elemente beschädigt werden.

G.6 Innenteile (alle 6 Monate)



WICHTIGE HINWEISE

Diese Arbeitsgänge dürfen ausschließlich von Fachkräften vorgenommen werden.

- Überprüfen Sie den Zustand der Innenteile.
- Entfernen Sie eventuelle Schmutzablagerungen aus dem Geräteinneren.
- Überprüfen und reinigen Sie das Ablaufsystem.



WICHTIGE HINWEISE

Unter bestimmten Umständen (z. B. intensive Nutzung des Geräts, salzhaltige Umgebungen usw.) wird empfohlen, die o. a. Reinigungsarbeiten häufiger vorzunehmen.

Betriebsstörung	Mögliche Ursachen:
Keine Zündung des Zündbrenners.	<ul style="list-style-type: none"> • Der Zünder ist nicht korrekt befestigt oder falsch angeschlossen. • Die Zündung oder das Zündkabel ist beschädigt. • Ungenügender Druck in den Gasleitungen • Die Düse ist verstopft. • Das Gasventil ist defekt.
Der Zündbrenner erlischt.	<ul style="list-style-type: none"> • Unzureichende Erhitzung des Thermoelements durch den Zündbrenner. • Der Bedienknopf des Gasventils wird nicht lang genug gedrückt. • Ungenügender Gasdruck am Ventil. • Das Gasventil ist defekt.
Der Hauptbrenner zündet nicht	<ul style="list-style-type: none"> • Druckverlust in der Gasleitung. • Die Düse ist verstopft oder das Gasventil ist defekt. • Die Gasaustrittsöffnungen des Brenners sind verstopft.
ANWEISUNGEN ZUM AUSTAUSCH DER BAUTEILE (ausschließlich durch Fachleute vorzunehmen) Die vordere Bedienblende ausbauen, um Zugang zu folgenden Bauteilen zu erhalten:	
Gasventil	<ul style="list-style-type: none"> • Die Leitungen von Zündbrenner und Thermoelement abdrehen, die Anschlüsse des Gasein- und -austritts abschrauben. • Zum Einbau die Ausbauanweisungen in umgekehrter Reihenfolge ausführen.
Baugruppe Zündbrenner, Thermo- element, Zünder	<ul style="list-style-type: none"> • Zum Ersetzen des Zünders und des Thermoelements die Befestigungsschrauben lösen und die Bauteile herausziehen. • Zum Ersetzen des Zündbrenners die Gasleitung abschrauben und die Zündbrennerbaugruppe entfernen. • Die Bauteile ersetzen und für den Wiedereinbau in umgekehrter Reihenfolge vorgehen.
Hauptbrenner	<ul style="list-style-type: none"> • Den Gasanschluss vom Düsenträger abdrehen. • Die Schrauben zum Befestigen des Brenners an der Halterung lösen. • Die Befestigungsschrauben ausdrehen und die Zündbrennerbaugruppe ausbauen. • Für die Installation die Schritte in umgekehrter Reihenfolge ausführen. Hierbei darauf achten, dass bei der Positionierung des Brenners die Zentrierstifte auf der Rückseite in ihre speziellen Aussparungen eingesetzt werden.

G.8 Wartung und Wartungsplan

Sämtliche Teile, die einer Wartung bedürfen, sind von der Gerätevorder- oder -rückseite zugänglich.

Regelmäßige Wartungsmaßnahmen

- Wartungs- und Kontrollarbeiten am Gerät und seine Überholung dürfen nur von geschulten Technikern oder Mitarbeitern des Service & Support-Kundendienstes ausgeführt werden, die mit angemessener persönlicher Schutzausrüstung (Sicherheitschuhen und Handschuhen) und geeigneten Werkzeugen und Hilfsmitteln ausgestattet sind.
- Alle Arbeiten an elektrischen Geräten dürfen ausschließlich von einem Elektrotechniker oder vom Service & Support-Kundendienst ausgeführt werden.
- Zur Gewährleistung einer konstant hohen Geräteleistung sollten die Überprüfungen mit der in der Tabelle angegebenen Häufigkeit ausgeführt werden:

Wartungs-, Inspektions-, Kontroll- und Reinigungsarbeiten	Häufigkeit	Haftung
Rutinereinigung <ul style="list-style-type: none"> • Allgemeine Reinigung des Geräts und des umgebenden Bereichs. 	Täglich	Bediener
Mechanische Schutzvorrichtungen <ul style="list-style-type: none"> • Zustandskontrolle, Überprüfung auf Verformungen, lockere oder fehlende Teile. 	Jährlich	Kundendienst
<ul style="list-style-type: none"> • Kontrolle Überprüfen des mechanischen Teils auf Beschädigungen oder Verformungen, Anzugsmoment der Schrauben: Überprüfung von Lesbarkeit und Zustand der Aufschriften, Aufkleber und Piktogramme und eventuelle Wiederherstellung. 	Jährlich	Kundendienst
Gerätestruktur <ul style="list-style-type: none"> • Anzugsmoment der Hauptverschraubungen (Schrauben, Befestigungssysteme usw.) des Geräts. 	Jährlich	Kundendienst
<ul style="list-style-type: none"> • Sicherheitszeichen Überprüfung der Lesbarkeit und des Zustands der Sicherheitsschilder. 	Jährlich	Kundendienst

Wartungs-, Inspektions-, Kontroll- und Reinigungsarbeiten	Häufigkeit	Haftung
<ul style="list-style-type: none"> Schalttafel Zustandskontrolle der Elektrokomponenten der Schalttafel. Kontrolle der Kabel zwischen der Schalttafel und den Geräteelementen. 	Jährlich	Kundendienst
<ul style="list-style-type: none"> Elektrisches Anschlusskabel und Steckdose Zustandskontrolle des Anschlusskabels (ggf. ersetzen) und der Steckdose. 	Jährlich	Kundendienst
<ul style="list-style-type: none"> Außerordentliche Wartung des Geräts Alle Gasbauteile überprüfen (falls vorhanden). 	Jährlich	Kundendienst
Generalüberholung des Geräts <ul style="list-style-type: none"> Kontrolle aller Bauteile, der elektrischen Anlage und Leitungen, Überprüfung auf Korrosion, ... 	Alle 10 Jahre ¹	Kundendienst

1. Das Gerät wurde für eine Lebensdauer von ca. 10 Jahren geplant und gebaut. Nach Ablauf dieser Zeit (ab Inbetriebnahme des Geräts) ist eine Generalüberholung des Geräts fällig. Einige Beispiele für auszuführende Kontrollen sind nachstehend angeführt.

- Überprüfung auf oxidierte Teile oder Elektrokomponenten; bei Bedarf ersetzen und den Anfangszustand wiederherstellen;
- Überprüfung der Struktur und insbesondere der Schweißnähte;
- Überprüfung und Austausch der Bolzen und/oder Schrauben und Überprüfung auf eventuelle gelockerte Teile;
- Kontrolle der elektrischen und elektronischen Anlage;
- Überprüfungen und Funktionskontrollen der Sicherheitsvorrichtungen;
- Zustandskontrolle der vorhandenen Schutzvorrichtungen.



HINWEIS!

Es wird außerdem empfohlen, mit dem Service & Support-Kundendienst einen Vertrag für vorbeugende regelmäßige Wartungsarbeiten abzuschließen.

Demontage

- Alle Demontearbeiten müssen bei abgeschaltetem und kaltem und von der elektrischen Versorgung getrenntem Gerät ausgeführt werden.
- Alle Arbeiten an der elektrischen Anlage dürfen ausschließlich von Elektrikern an der spannungslosen Anlage ausgeführt werden.
- Zur Ausführung dieser Arbeiten ist das Tragen von Schutzkleidung, Sicherheitsschuhen und Schutzhandschuhen vorgeschrieben.
- Bei den Demontearbeiten und dem Transport der verschiedenen Teile ist eine minimale Bodenfläche einzuhalten.

G.9 Kontakt für Wartung (nur für Australien)

Wenden Sie sich bei Fragen zum Kundendienst und zu Ersatzteilen bitte an:

- Electrolux - Tom Stoddart Pty Ltd — 39 Forest Way, Karawatha QLD 4117 — Tel. 1-300-307-289
- Zanussi - Procook Australia Pty Ltd - 23 Rothesay Street, Kenmore, Queensland 4069 - Tel. 07-3868-4964
- Diamond - Semak Food Service Equipment — 18, 87-91 Hallam South Road, Hallam VIC 3803 — Tel. 03 9796 4583

G.10 Schmierens des Ausgusses

- Am Ende jedes Arbeitstages muss das Innenteil des Ausgusses ausgebaut, von eventuellen Speiseresten gereinigt und die konische Fläche mit Fett KluberNontrop-PLB DR geschmiert werden.

G.11 Außerordentliche Wartung



HINWEIS!

Die außerplanmäßige Wartung darf nur von Fachkräften ausgeführt werden, die bei Bedarf ein Servicehandbuch beim Hersteller anfordern können.

H ENTSORGUNG DES GERÄTS



WARNUNG

Siehe *“Warn- und Sicherheitshinweise“*

H.1 Entsorgung

Am Ende seiner Lebensdauer ist das Gerät umweltgerecht zu entsorgen. Die Türen müssen vor der Entsorgung des Gerätes abgebaut werden.

Eine Zwischenlagerung von Sondermüll ist bis zur endgültigen Entsorgung und/oder dauerhaften Lagerung zulässig. Auf jeden Fall müssen die im Verwendungsland diesbezüglich geltenden Gesetze eingehalten werden.

H.2 Zerlegen des Geräts

Vor der Entsorgung des Geräts muss sein Zustand sorgfältig überprüft und bewertet werden, ob tragende Teile während der Demontage nachgeben oder brechen könnten.

Bei der Entsorgung der Geräteteile müssen diese je nach ihrer Zusammensetzung sortenrein getrennt werden (z. B. Metalle, Öle, Fette, Kunststoff, Gummi usw.).

In verschiedenen Ländern gelten unterschiedliche Gesetze, daher sind die gesetzlichen und behördlichen Vorschriften des Landes zu beachten, in dem die Entsorgung erfolgt.

Im Allgemeinen ist das Gerät an spezialisierten Sammel- und Entsorgungsstellen abzugeben.

Bei der Demontage des Geräts die Bestandteile je nach ihrer chemischen Zusammensetzung zusammenfassen, wobei darauf zu achten ist, dass sich im Kompressor Schmieröl und Kältemittel befinden, die aufgefangen und wiederverwertet werden können, und dass es sich bei den Bestandteilen des Kühlbereichs um Sondermüll handelt.



Das Symbol auf dem Gerät weist darauf hin, dass dieses nicht als Hausmüll behandelt werden darf, sondern zum Schutz der Umwelt und Gesundheit entsprechend den gesetzlichen Bestimmungen entsorgt werden muss. Wenden Sie sich für weitere Informationen zum Recycling des Produkts an die lokale Vertretung oder den Fachhändler des Geräts, an den Service & Support-Kundendienst oder die lokale für die Abfallentsorgung zuständige Behörde.



HINWEIS!

Bei der Entsorgung des Geräts müssen alle Kennzeichnungen, die vorliegende Anleitung und sonstige Gerätedokumente vernichtet werden.



Electrolux Professional SPA
Viale Treviso 15
33170 Pordenone
www.electrolux-professional.com

NordCap GmbH & Co. KG
Thalendorststraße 15
28307 Bremen
Hauptsitz (Service, Finanzen & Personal, Lager, IT, Marketing)

Telefon: +49 421 48557-0
Telefax: +49 421 488650
E-Mail: bremen@nordcap.de

Die NordCap Verkaufsniederlassungen in Deutschland:

Nord: Hamburg • Ost: Berlin • Süd: Ingelheim • West: Erkrath

by **NordCap**[®]

ZANUSSI
PROFESSIONAL