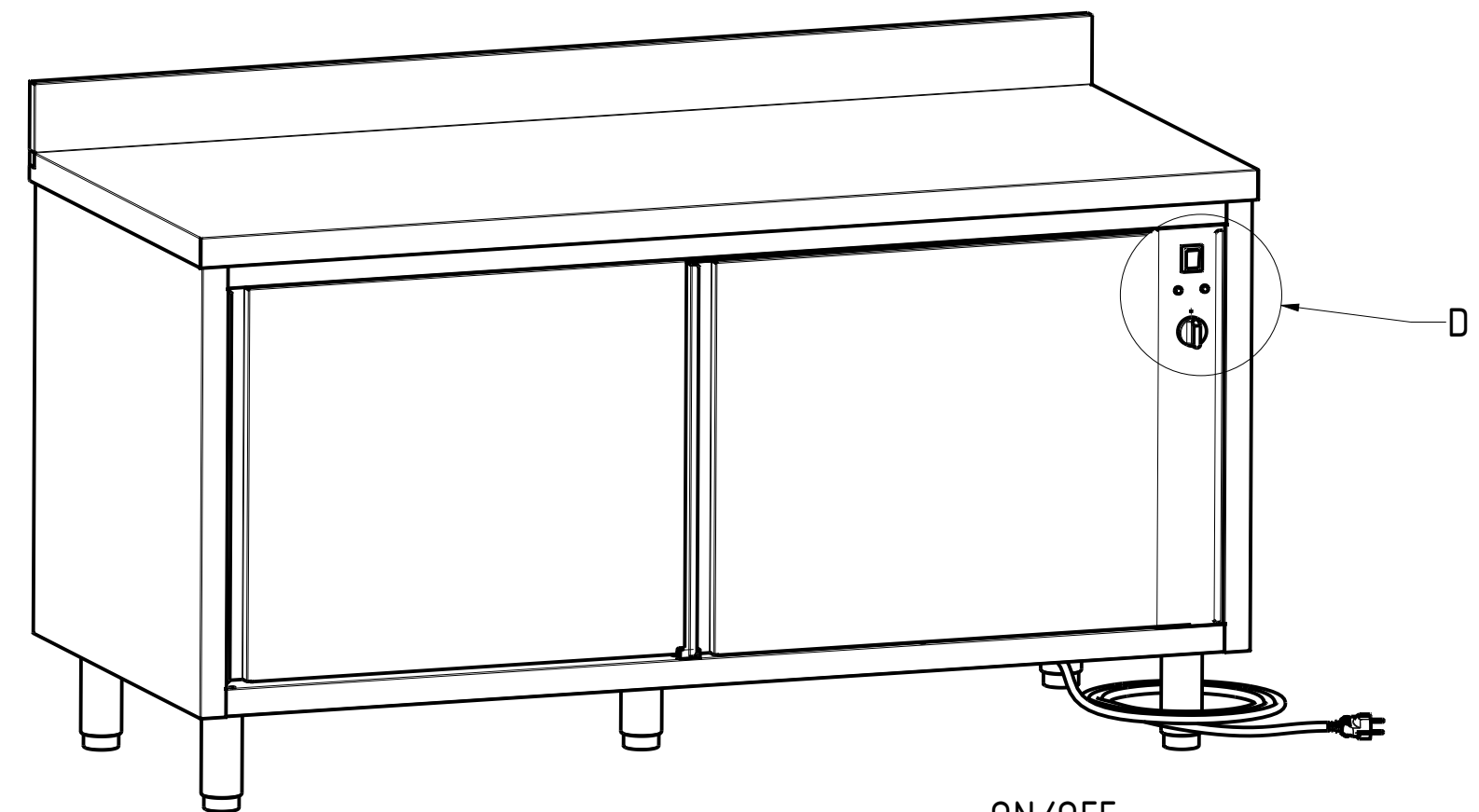


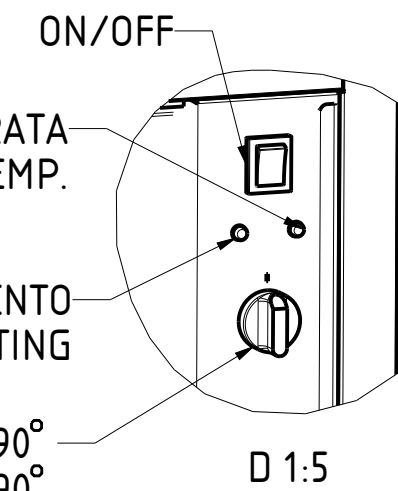
\*USCITA MODULO CALDO  
POWER SUPPLY OUTPUT



SPIA VERDE - TAVOLO ALLA TEMP. DESIDERATA  
GREEN LIGHT - CABINET AT THE DESIRED TEMP.

SPIA ROSSA - IN RISCALDAMENTO  
RED LIGHT - DURING THE HEATING

REGOLAZIONE TEMPERATURA 30/90°  
TEMP SETTING 30/90°



DATA	MODIF. N.	DESCRIZIONE MODIFICHE	DISegnATO	APPROVATO
DATE	MODIF. NO.	MODIFICATION DESCRIPTION	DRAWN BY	APPROVED
MODELLO	TAVOLO ARMADIATO CALDO 160x70 SCHUKO ALZATINA		DISEGNO N.	SCALA
MODEL	HOT TABLE CABINET 160x70 SCHUKO UPSTAND		DRAWING NO.	DSTAC167APSH
PARTICOLARE	SCHEDE TECNICHE		DISEGNATO	DATA
DETAIL	DATA SHEET		DRAWN BY	DATE
MATERIALE	AISI 304 - AISI 430	SPESSE	APPROVATO	SHEET
		THICK.	APPROVED	2 OF 3
FINITURA		PEZZI N.	SOSTITUISCE IL DIS. N.	ULTIMA EMISS.
FINISH		PIECES NO.	IT REPLACES DRAWING NO.	LAST EDITION
TRATTAMENTO		COLORE	SOSTITUITO DAL DIS. N.	
TREATMENT		COLOUR	REPLACED BY DRAWING NO.	
		RISTOPRO SRL FRAZ. BORGO TUFICO, 47 FABRIANO (AN) ITALY +39.732.043494 WWW.RISTOPRO.COM		

ELABORATO CON SISTEMA CAD  
DESIGNED BY CAD/STEM

QUOTA PRIMARIA  
PRIMARY DIMENSION

XX

ANGOLI  
Angles

>500  
±0.75

400-500  
±0.65

315-400  
±0.60

250-315  
±0.55

180-250  
±0.50

120-180  
±0.45

80-120  
±0.40

50-80  
±0.35

30-50  
±0.30

18-30  
±0.25

10-18  
±0.20

5-10  
±0.15

0-5  
±0.10

LUNGH. E DIAM.  
LENGTH AND DIAM.

mm

FORM.A-2