

900T2GL



200274

Bartscher GmbH
Franz-Kleine-Str. 28
D-33154 Salzkotten
Germany

Tel.: +49 5258 971-0
Fax.: +49 5258 971-120
Service-Hotline: +49 5258 971-197
www.bartscher.com

Version: **2.0**

Erstelldatum: 2023-05-26

Original-Bedienungsanleitung

Technische Angaben

Bezeichnung:	Glasaufsatz 900T2GL
Art.-Nr.:	200274
Material:	Glas
Anzahl Zwischenablage(n):	1
Maße Zwischenablage (B x T) in mm:	856 x 298
Nutzhöhe innen:	unten 230 mm, oben 168 mm
Maße (B x T x H) in mm:	880 x 540 x 425
Gewicht in kg:	25,4

Technische Änderungen vorbehalten!

Montage des Glasaufsatzes auf Saladette 200575

HINWEIS!

Wir empfehlen den Aufbau des Glasaufsatzes mit 2 Personen durchzuführen!

DE

1. Packen Sie das Gerät aus und entsorgen Sie sämtliches Verpackungsmaterial.
2. Prüfen Sie zunächst die Lieferung auf Vollständigkeit.

Lieferumfang / Teilebezeichnung

Nr.	Bezeichnung	Menge (Stk.)	Nr.	Bezeichnung	Menge (Stk.)
1	Glasfassung	6	7	Zwischenablage aus Glas	1
2	Schraube für Glasfassung	12	8	Rechte Glasscheibe	1
3	Gewindestifte	6	9	Zylinderschraube	20
4	Linke Glasscheibe	1	10	Winkel für Glasscheiben	10
5	Obere Glasscheibe	1	11	Verschlusschraube	20
6	Hintere Glasscheibe	1	12	Gummiringe	20

DE

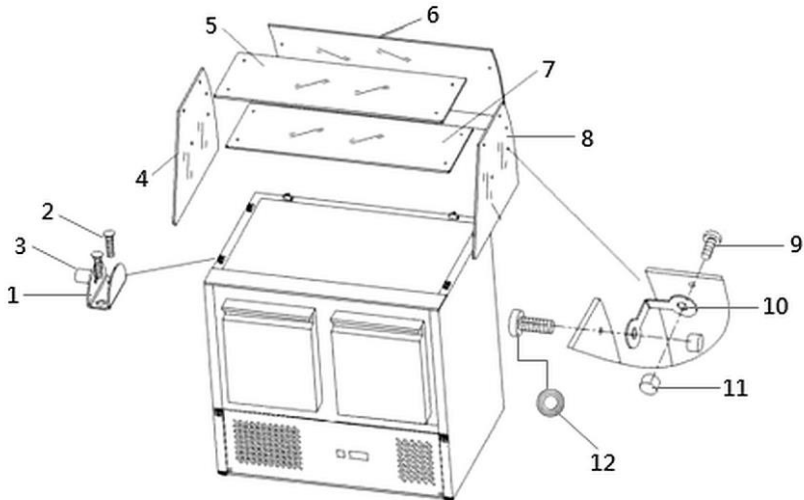


Abb. 1

1. Beginnen Sie den Aufbau mit der Befestigung der Glasfassungen (1) (jeweils 2 links, rechts und hinten) am Gehäuse der Saladette. Verwenden Sie die mitgelieferten Schrauben (2).
2. Führen Sie die linke (4) und rechte (8) Glasscheiben in die montierten Glasfassungen (1) ein. Ziehen Sie die Gewindestifte (3) der Glasfassungen anschließend handfest an. **Nicht zu fest anziehen, Glasscheibe kann zerbrechen!**
3. Befestigen Sie jeweils 2 Winkel (10) in der Mitte der linken (4) und rechten (8) Glasscheiben mit den beigelegten Zylinderschrauben (9), Gummiringen (12) und Verschlusschrauben (11). Legen Sie die Zwischenablage aus Glas (7) auf und schrauben Sie diese anschließend fest.
4. Befestigen Sie 2 weitere Winkel (10) mit den beigelegten Zylinderschrauben (9), Gummiringen (12) und Verschlusschrauben (11) im hinteren Bereich der linken (4) und rechten (8) Glasscheiben. Führen Sie die hintere Glasscheibe (6) in die Glasfassungen (1) und verschrauben Sie dann die hintere Glasscheibe (6) mit der linken (4) und der rechten (8) Glasscheiben.
5. Befestigen Sie mit den beigelegten Zylinderschrauben (9), Gummiringen (12) und Verschlusschrauben (11) je 2 Winkel (10) im oberen Bereich der Glasscheiben links und rechts. Setzen Sie dann die obere Glasscheibe (5) auf die rechte (8), linke (4) und hintere (6) Glasscheiben und schrauben Sie sie an den Winkeln rechts und links fest.
6. Prüfen Sie, ob alle Glasscheiben fest angebracht sind.



Abb. 2

Reinigung

1. Reinigen Sie den Glasaufsatz von innen und außen mit einem für Lebensmittelbereich geeigneten Desinfektionsreiniger und einem weichen Tuch.
2. Wischen Sie die Glasflächen mit einem in klarem Wasser befeuchteten Tuch ab und trocknen diese anschließend gründlich ab.