

**FW200**



**370236**

Bartscher GmbH  
Franz-Kleine-Str. 28  
D-33154 Salzkotten  
Germany

Tel.: +49 5258 971-0  
Fax.: +49 5258 971-120  
**Service-Hotline:** +49 5258 971-197  
[www.bartscher.com](http://www.bartscher.com)

Version: **1.0**

Erstelldatum: 2019-06-25

**Original-Bedienungsanleitung**

## Technische Daten

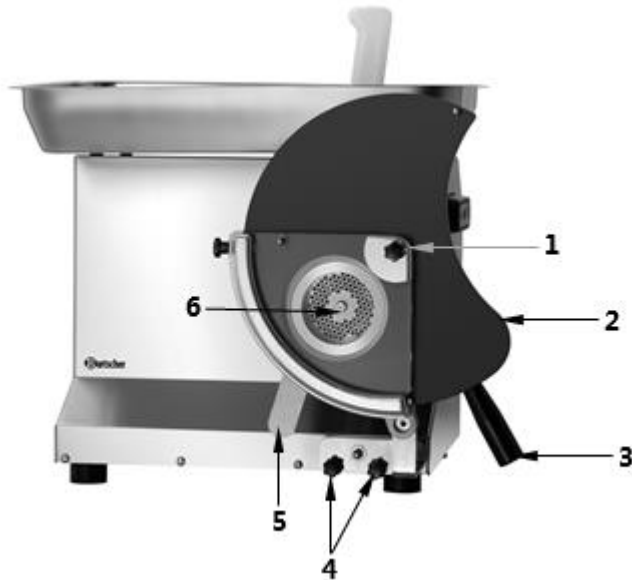
<b>Bezeichnung:</b>	<b>Hamburgerpresse FW200</b>
Artikel-Nummer:	<b>370236</b>
Material:	Kunststoff
Patty Gewicht in g:	155
Patty Stärke in mm:	15
Patty Durchmesser in mm:	110
Maße (B x T x H) in mm:	320 x 175 x 415
Gewicht in kg:	3,9

Technische Änderungen vorbehalten!

## Ausführung / Eigenschaften

- Werkzeuglose Montage
- Start/ Stop-Automatik
- Magnetschalter

## Baugruppenübersicht



DE

1. Rändelschraube zur Sichtscheibe
2. Pattyschablone
3. Griff zur Pattyschablone
4. Rändelschrauben zur Befestigung
5. Verschlusshebel
6. Antriebswelle Fleischwolf

### Bestimmungsgemäße Verwendung

Die Hamburgerpresse ist zum Pressen von verarbeitetem Fleisch zu Pattys geeignet. Das Gerät ist nur in Verbindung mit dem Fleischwolf FW200 / 370235 der Firma Bartscher zu verwenden.

## Zusammenbau

Bauen Sie die Hamburgerpresse nach folgenden Anweisungen zusammen:

1. Lösen Sie die Rändelschrauben (4).
1. Setzen Sie die Hamburgerpresse auf den Verschlussring des Fleischwolfes.
2. Verriegeln Sie die Presse mit dem seitlich angebrachten Verschlusshebel (5).
3. Achten Sie darauf, dass der Verschlusshebel (5) in der Nut am Verschlussring richtig einrastet.
4. Ziehen Sie die Rändelschrauben (4) fest.

## Bedienung

Beachten Sie die Hinweise zur Bedienung des Fleischwolfes 370235 im Abschnitt „**Bedienung**“.

1. Legen Sie das bereits verarbeitete Fleisch in den Mültrichter.
2. Schieben Sie es in den Einfüllschacht.
3. Schließen Sie die Schablone der Hamburgerpresse, sodass die Aussparung vor dem Auslass ist.

Der Fleischwolf beginnt, die Schablone zu füllen.



4. Heben Sie die Schablone am Griff an, sobald die Aussparung ausreichend gefüllt ist.

Der Fleischwolf stoppt.

5. Nehmen Sie den geformten Patty aus der Aussparung.

## Reinigung

1. Zerlegen Sie die Hamburgerpresse in ihre Einzelteile.
2. Spülen Sie die Einzelteile mit **kaltem** Wasser ab, um Fleischreste zu entfernen.
3. Reinigen Sie die Einzelteile anschließend in der Spülmaschine.