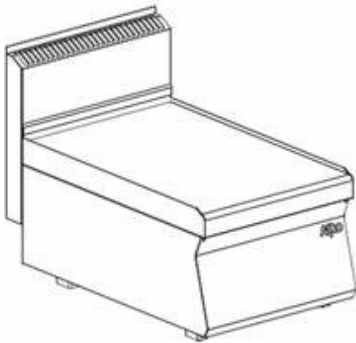


Neutralelement 400 mm breit ohne Schublade

Das Neutralelement ist je nach Modell ohne Schublade oder mit einer GN 1/1 Rahmenschublade inkl. herausnehmbaren GN 1/1-150 Kunststoffbehälter. Als Zubehör sind passende Schneidbretter aus Kunststoff erhältlich. Die einstellbaren Fußhöhen von 140 bis 240 mm der Standgeräte ermöglichen eine Arbeitshöhe von 830 bis 930 mm.

Artikel-Nr.: 10209309
GTIN: 4059395095081



Produktvorteile:

- Edelstahlkorpus
- Vorbereitet für die Befestigung auf Unterschrankmodul

Technische Daten:

Geräteart	Neutralelemente
Produktgruppe	B
Abmessungen außen:	
Breite	400 mm
Tiefe	650 mm
Höhe	295 mm
Aussenmaterial	Edelstahl
Innenmaterial	Edelstahl
Bruttogewicht	14 kg
Gerätetyp	Standgerät
Bautiefe	650
Unterbau	offen

Sonderzubehör gegen Mehrpreis:

Verbindungssteg

Verbindungssteg zur hygienischen Verbindung von 2 Geräten

GTIN: 4059395095265

Artikel-Nr.: 10209331

Schneidbrett aus Kunststoff 400mm für Neutralelemente

Schneidbrett aus Kunststoff 400mm für Neutralelemente

GTIN: 4059395095272

Artikel-Nr.: 10209334

Kupfercutter - Der kleine Helfer zur Folienentfernung

GTIN: 4059395031409

Artikel-Nr.: 92900600

Direkt zum Produkt



Direkt zu den technischen
Dokumenten



Für Druckfehler keine Haftung.

KBS Gastrotechnik GmbH | Schoßbergstraße 26 | 65201 Wiesbaden | Tel.: +49 611 44787-150 | www.kbs-gastrotechnik.de