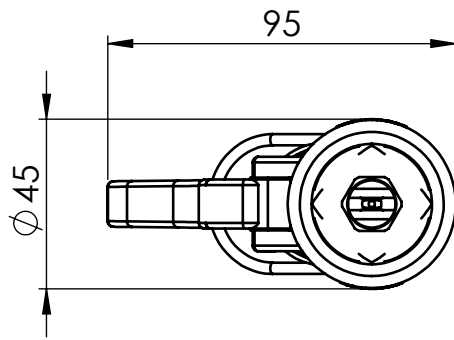
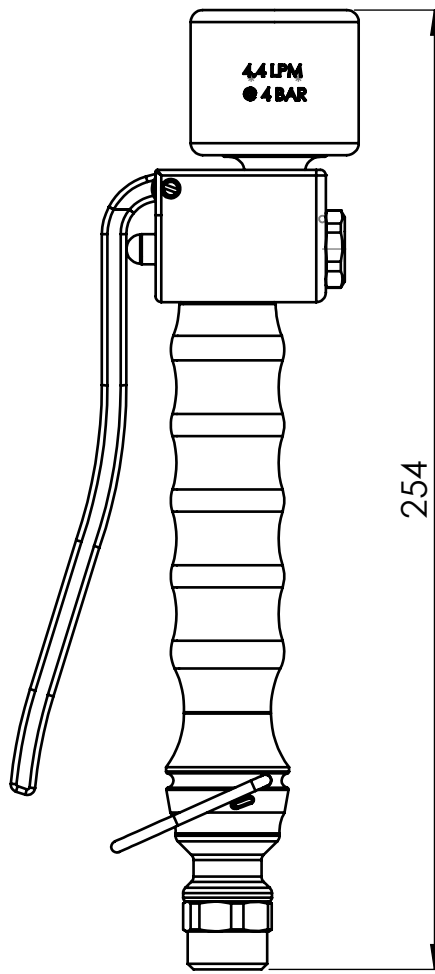


# SCHNITTZEICHNUNG



KBS Gastrotechnik GmbH – Schoßbergstraße 26 – 65201 Wiesbaden



TOLERANCES ACCORDING TO (UNLESS OTHERWISE SPECIFIED) EN 22768 - mK  
TOLLERANZE SECONDO LA (SE NON DIVERSAMENTE SPECIFICATO)

3.2

MACHINE FINISH (UNLESS OTHERWISE SPECIFIED)  
FINITURA DI LAVORAZIONE (SE NON DIVERSAMENTE SPECIFICATO) ✓  
- REMOVE ALL BURRS AND BREAK ALL SHARP EDGES  
- PARTICOLARE PRIVO DI BAVE E SPIGOLI TAGLIENTI

REV	MODIFICATIONS / MODIFICA	REQ/RICH	SIGN	DATE/DATE

MATERIAL / MATERIALE			
TREATMENT / TRATTAMENTO			
EUROPEAN / EUROPEO	SCALE / SCALA	WEIGHT / PESO	
	1:2	0.7 Kg	
DRN / DIS	CHD / VER	APPR	<b>Costa</b>
TITLE / DESCRIZIONE <b>Testa doccia NEW nera low-flow, 4 litri/minuto, (cod. comm. 0P.P591)</b>			
MODEL / PRODOTTO	NUMBER / CODICE	REV	
	<b>0P.P591</b>		<b>A4V</b>



VIA MASIERES N°7 - Z.I.  
33080 S. QUIRINO (PN) - ITALY

This drawing contains proprietary information which is the property of KLARCO S.R.L. without whose written permission it may not be copied, shown or handed to a third party or otherwise used

Questo disegno contiene informazioni di proprietà di KLARCO S.R.L. e senza la sua autorizzazione scritta non può essere copiato, mostrato o ceduto a terzi o in qualsiasi altro modo usato