

1/1 1000 E



500831

Bartscher GmbH
Franz-Kleine-Str. 28
D-33154 Salzkotten
Deutschland

Tel.: +49 5258 971-0
Fax.: +49 5258 971-120
Service-Hotline: +49 5258 971-197
www.bartscher.com



Version: **5.0**

Erstelldatum: 2024-07-04

Original-Bedienungsanleitung

1	Sicherheit	2
1.1	Signalworterklärung	2
1.2	Sicherheitshinweise	3
1.3	Bestimmungsgemäße Verwendung	6
1.4	Bestimmungswidrige Verwendung	6
2	Allgemeines	7
2.1	Haftung und Gewährleistung	7
2.2	Urheberschutz	7
2.3	Konformitätserklärung	7
3	Transport, Verpackung und Lagerung	8
3.1	Transportinspektion	8
3.2	Verpackung	8
3.3	Lagerung	8
4	Technische Daten	9
4.1	Technische Angaben	9
4.2	Baugruppenübersicht	10
4.3	Funktion des Gerätes	10
5	Installation und Bedienung	11
5.1	Installation	11
5.2	Bedienung	12
6	Reinigung	15
6.1	Sicherheitshinweise zur Reinigung	15
6.2	Reinigung	15
7	Entsorgung	16



Die Bedienungsanleitung vor Inbetriebnahme lesen und griffbereit am Gerät aufbewahren!

Diese Bedienungsanleitung beschreibt die Installation, Bedienung und Wartung des Geräts und ist eine wichtige Informationsquelle und Nachschlagewerk. Die Kenntnis aller enthaltenen Sicherheitshinweise und Handlungsanweisungen schafft die Voraussetzung für das sichere und sachgerechte Arbeiten mit dem Gerät. Zusätzlich gelten die für den Einsatzbereich des Geräts gültigen Unfallverhütungsvorschriften, Sicherheitsbestimmungen und gesetzliche Regelungen.

Lesen Sie diese Bedienungsanleitung vor Beginn der Arbeiten am Gerät, insbesondere vor der Inbetriebnahme, um Personen- und Sachschäden zu vermeiden. Unsachgemäße Verwendung kann zu Beschädigungen führen.

Diese Bedienungsanleitung ist Bestandteil des Produkts und muss in unmittelbarer Nähe des Geräts und jederzeit zugänglich aufbewahrt werden. Wenn das Gerät weitergegeben wird, muss die Bedienungsanleitung mit ausgehändigt werden.

1 Sicherheit

DE

Das Gerät ist nach den derzeit gültigen Regeln der Technik gebaut. Es können jedoch von diesem Gerät Gefahren ausgehen, wenn es unsachgemäß oder nicht bestimmungsgemäß verwendet wird. Alle Personen, die das Gerät benutzen, müssen sich an die Anweisungen der Bedienungsanleitung halten und die Sicherheitshinweise beachten.

1.1 Signalworterklärung

Wichtige Sicherheits- und Warnhinweise sind in dieser Bedienungsanleitung durch Signalwörter gekennzeichnet. Diese Hinweise müssen unbedingt befolgt werden, um Personenschäden, Unfälle und Sachschäden zu vermeiden.



GEFAHR!

Das Signalwort **GEFAHR** warnt vor Gefährdungen, die zu schweren Verletzungen oder Tod führen, wenn sie nicht vermieden werden.



WARNUNG!

Das Signalwort **WARNUNG** warnt vor Gefährdungen, die mittelschwere bis schwere Verletzungen oder Tod zur Folge haben können, wenn sie nicht vermieden werden.



VORSICHT!

Das Signalwort **VORSICHT** warnt vor Gefährdungen, die leichte oder mäßige Verletzungen zur Folge haben können, wenn sie nicht vermieden werden.

ACHTUNG!

Das Signalwort **ACHTUNG** kennzeichnet mögliche Sachschäden, die bei Nichtbeachtung des Sicherheitshinweises auftreten können.

HINWEIS!

Das Symbol **HINWEIS** setzt den Benutzer über weiterführende Informationen und Tipps für den Gebrauch des Geräts in Kenntnis.

1.2 Sicherheitshinweise

Elektrischer Strom

- Eine zu hohe Netzspannung oder unsachgemäße Installation kann zu elektrischem Stromschlag führen.
- Schließen Sie das Gerät nur an, wenn die Angaben auf dem Typenschild mit der Netzspannung übereinstimmen.
- Halten Sie das Gerät trocken, um Kurzschlüsse zu vermeiden.
- Wenn im Betrieb Störungen auftreten, trennen Sie das Gerät sofort von der Stromversorgung.
- Berühren Sie den Netzstecker des Geräts nicht mit nassen Händen.
- Greifen Sie niemals nach dem Gerät, wenn es ins Wasser gefallen ist. Trennen Sie das Gerät sofort von der Stromversorgung.
- Lassen Sie Reparaturen und das Öffnen des Gehäuses nur von Fachkräften und Fachwerkstätten ausführen.
- Tragen Sie das Gerät nicht am Anschlusskabel.

- Bringen Sie das Anschlusskabel nicht mit Wärmequellen oder scharfen Kanten in Berührung.
- Knicken, quetschen oder verknoten Sie das Anschlusskabel nicht.
- Wickeln Sie das Anschlusskabel des Geräts immer vollständig ab.
- Stellen Sie niemals das Gerät oder andere Gegenstände auf das Anschlusskabel.
- Greifen Sie immer an den Netzstecker, um das Gerät von der Stromversorgung zu trennen.
- Überprüfen Sie das Anschlusskabel regelmäßig auf Beschädigungen. Benutzen Sie das Gerät nicht, wenn das Anschlusskabel beschädigt ist. Wenn dieses Schäden aufweist, muss es durch den Kundendienst oder einen qualifizierten Elektriker ausgetauscht werden, um Gefährdungen zu vermeiden.

Brennbare Materialien

- Setzen Sie das Gerät niemals hohen Temperaturen aus, z.B. Herd, Ofen, offene Flammen, Geräte zum Warmhalten, etc.
- Reinigen Sie das Gerät täglich, um das Brandrisiko zu vermeiden.
- Decken Sie das Gerät nicht ab, z.B. mit Alufolie oder Tüchern.
- Betreiben Sie das Gerät nur mit den vorgesehenen Materialien und bei geeigneten Temperatureinstellungen. Materialien, Lebensmittel und Lebensmittelreste im Gerät können sich entzünden.
- Betreiben Sie das Gerät niemals in der Nähe von brennbaren, leicht entzündlichen Materialien, z.B. Benzin, Spiritus, Alkohol. Durch die Hitze verdampfen die Materialien und es kann bei Kontakt mit Zündquellen zu Verpuffungen kommen.
- Sollte ein Brand entstehen, trennen Sie das Gerät von der Stromversorgung, bevor Sie geeignete Maßnahmen zur Brandbekämpfung einleiten. Das Feuer niemals mit Wasser löschen, wenn das Gerät an die Stromversorgung angeschlossen ist. Sorgen Sie für ausreichend Frischluftzufuhr nach dem Löschen des Brandes.

Heiße Oberflächen

- Die Oberflächen des Geräts werden während des Betriebs heiß. Es besteht Verbrennungsgefahr. Auch nach dem Ausschalten bleibt die Hitze bestehen.
- Berühren Sie keine heißen Oberflächen des Geräts. Nutzen Sie vorhandene Bedienelemente und Griffe.
- Transportieren und reinigen Sie das Gerät nur nach vollständigem Abkühlen.
- Geben Sie kein kaltes Wasser oder brennbare Flüssigkeiten auf die heißen Oberflächen.

Betrieb nur unter Aufsicht

- Betreiben Sie das Gerät nur unter Aufsicht.
- Halten Sie sich immer in der unmittelbaren Nähe des Geräts auf.

Bedienpersonal

- Das Gerät darf nur durch qualifiziertes Fachpersonal betrieben werden.
- Dieses Gerät darf nicht durch Personen (einschließlich Kinder) mit eingeschränkten physischen, sensorischen oder geistigen Fähigkeiten oder mangelnder Erfahrung und/oder mangelndem Wissen bedient werden.
- Kinder sollten beaufsichtigt werden, um sicherzustellen, dass sie nicht mit dem Gerät spielen oder das Gerät in Betrieb nehmen.

Fehlgebrauch

- Bestimmungswidrige oder verbotene Verwendung kann zu Beschädigungen an dem Gerät führen.
- Verwenden Sie das Gerät nur in betriebssicherem und technisch einwandfreiem Zustand.
- Verwenden Sie das Gerät nur, wenn die Anschlüsse in betriebssicherem und technisch einwandfreiem Zustand sind.
- Verwenden Sie das Gerät nur in sauberem Zustand.
- Verwenden Sie nur Original-Ersatzteile. Führen Sie niemals selbst Reparaturen am Gerät durch.
- Nehmen Sie keine Umbauten oder Veränderungen am Gerät vor.

1.3 Bestimmungsgemäße Verwendung

Jede über die folgende bestimmungsgemäße Verwendung hinausgehende und/oder andersartige Verwendung des Gerätes ist untersagt und gilt als nicht bestimmungsgemäß.

Folgende Verwendungen sind bestimmungsgemäß:

- Warmhalten von zubereiteten Speisen in geeignetem GN-Behälter.

1.4 Bestimmungswidrige Verwendung

Eine bestimmungswidrige Verwendung kann zu Personenschäden sowie Sachschäden durch gefährliche elektrische Spannung, Feuer und hohe Temperaturen führen. Führen Sie ausschließlich diejenigen Arbeiten mit dem Gerät durch, die in dieser Bedienungsanleitung beschrieben sind.

Folgende Verwendungen sind bestimmungswidrig:

- Zubereitung von Speisen
- Warm- und Heißwasserzubereitung
- Einfüllen und Erwärmen entzündlicher, gesundheitsschädlicher, sich leicht verflüchtiger oder ähnlicher Flüssigkeiten oder Stoffe.

2 Allgemeines

2.1 Haftung und Gewährleistung

Alle Angaben und Hinweise in dieser Bedienungsanleitung wurden unter Berücksichtigung der geltenden Vorschriften, des aktuellen ingenieurtechnischen Entwicklungsstands sowie unserer langjährigen Erkenntnisse und Erfahrungen zusammengestellt. Der tatsächliche Lieferumfang kann bei Sonderausführungen, der Inanspruchnahme zusätzlicher Bestelloptionen oder auf Grund neuester technischer Änderungen, u. U. von den hier beschriebenen Erläuterungen und zeichnerischen Darstellungen abweichen.

Der Hersteller übernimmt keine Haftung für Schäden und Störungen bei:

- Nichtbeachtung der Anweisungen,
- bestimmungswidriger Verwendung,
- technischen Änderungen durch den Benutzer,
- Verwendung nicht zugelassener Ersatzteile.

Technische Änderungen am Produkt im Rahmen der Verbesserung der Bedienungseigenschaften und der Weiterentwicklung behalten wir uns vor.

2.2 Urheberschutz

Die Bedienungsanleitung und die in ihr enthaltenen Texte, Zeichnungen, Bilder und sonstigen Darstellungen sind urheberrechtlich geschützt. Vervielfältigungen in jeglicher Art und Form – auch auszugsweise – sowie die Verwertung und/oder Mitteilung des Inhaltes sind ohne schriftliche Zustimmung des Herstellers nicht gestattet. Zuwiderhandlungen verpflichten zu Schadensersatz. Weitere Ansprüche bleiben vorbehalten.

DE

2.3 Konformitätserklärung

Das Gerät entspricht den aktuellen Normen und Richtlinien der EU. Dies bescheinigen wir in der EG-Konformitätserklärung. Bei Bedarf senden wir Ihnen gern die entsprechende Konformitätserklärung zu.

3 Transport, Verpackung und Lagerung

3.1 Transportinspektion

Prüfen Sie die Lieferung nach Erhalt unverzüglich auf Vollständigkeit und Transportschäden. Nehmen Sie bei äußerlich erkennbaren Transportschäden die Lieferung nicht oder nur unter Vorbehalt entgegen. Vermerken Sie den Schadensumfang auf den Transportunterlagen/ Lieferschein des Transporteurs und leiten Sie die Reklamation ein. Reklamieren Sie verdeckte Mängel sofort nach Erkennen, da Schadensersatzansprüche nur innerhalb der geltenden Reklamationsfristen geltend gemacht werden können.

Falls Teile oder Zubehör fehlen sollten, nehmen Sie bitte mit unserem Kundenservice Kontakt auf.

3.2 Verpackung

Werfen Sie den Umkarton Ihres Gerätes nicht weg. Sie benötigen ihn eventuell zur Aufbewahrung, beim Umzug oder wenn Sie das Gerät bei eventuellen Schäden an unsere Service-Stelle senden müssen.

Die Verpackung und einzelne Bauteile sind aus wiederverwertbaren Materialien hergestellt. Im Einzelnen sind dies: Folien und Beutel aus Kunststoff, Verpackung aus Pappe.

Führen Sie wiederverwertbare Verpackungen dem Recycling zu. Beachten Sie die in Ihrem Land geltenden Vorschriften.

3.3 Lagerung

Lassen Sie die Packstücke bis zur Installation verschlossen und bewahren Sie diese unter Beachtung der außen angebrachten Aufstell- und Lagermarkierung auf. Lagern Sie die Packstücke nur unter folgenden Bedingungen:

- in geschlossenen Räumen
- trocken und staubfrei
- vor aggressiven Medien ferngehalten
- vor Sonneneinstrahlung geschützt
- vor mechanischen Erschütterungen geschützt.

Bei längerer Lagerung (> 3 Monate) kontrollieren Sie regelmäßig den Allgemeinzustand aller Teile und der Verpackung. Erneuern Sie bei Bedarf die Verpackung.

4 Technische Daten

4.1 Technische Angaben

Bezeichnung:	Chafing-Dish 1/1 1000 E
Artikel-Nummer:	500831
Material:	Chromnickelstahl
Material Deckel:	Chromnickelstahl
Material Griffe:	Chromnickelstahl
Inhalt in L:	13,5
Gastronorm:	1/1
Tiefe GN-Behälter max. in mm:	100
Temperaturbereich von – bis in °C:	30 - 85
Anschlusswert:	0,840-1,0 kW 220-240 V 50/60 Hz
Maße (B x T x H) in mm:	623 x 356 x 285
Gewicht in kg:	8,3

Technische Änderungen vorbehalten!

Ausführung / Eigenschaften

- Beheizungs-Art: Elektro
- Steuerung: elektronisch, Drehregler
- Funktionen: Warmhalten
- Temperaturregelung:
 - 8 Stufen
 - thermostatisch
- Kontrollleuchte: Aufheizen
- Deckel-Eigenschaften: abnehmbar, mit Griff
- Inklusive:
 - 1 Deckelhalterung
 - 1 GN-Behälter

4.2 Baugruppenübersicht

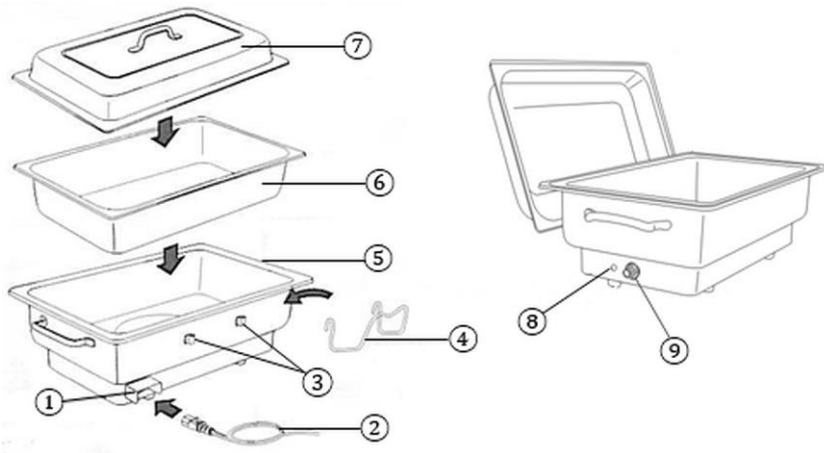


Abb. 1

- | | |
|--------------------------------------|--------------------------|
| 1. Kaltgerätestecker | 2. Anschlusskabel |
| 3. Deckelhalterbefestigung | 4. Deckelhalter |
| 5. Wasserbehälter mit 2 Tragegriffen | 6. GN-Behälter |
| 7. Deckel mit Griff | 8. Aufheiz-Kontrolllampe |
| 9. Temperaturregler | |

4.3 Funktion des Gerätes

Das Gerät ist zum Warmhalten von zubereiteten Speisen bei der eingestellten Temperatur konzipiert und zur Ausgabe von warmen Speisen am Buffet, beim Catering oder Party-Service geeignet.

5 Installation und Bedienung

5.1 Installation

Auspacken / Aufstellen

- Packen Sie das Gerät aus und entfernen Sie alle äußeren und inneren Verpackungsteile, sowie Transportsicherungen.



VORSICHT!

Erstickungsgefahr!

Halten Sie Verpackungsmaterialien wie Plastikbeutel und Styroporteile außerhalb der Reichweite von Kindern.

- Ziehen Sie falls vorhanden die Schutzfolie vom Gerät ab. Ziehen Sie die Schutzfolie langsam ab, damit keine Kleberrückstände zurückbleiben. Entfernen Sie eventuelle Kleberrückstände mit einem geeigneten Lösungsmittel.
- Achten Sie darauf, dass das Typenschild und die Warnhinweise am Gerät nicht beschädigt werden.
- Stellen Sie das Gerät **niemals** in nasser oder feuchter Umgebung auf.
- Stellen Sie das Gerät so auf, dass die Anschlüsse leicht zugänglich sind und bei Bedarf schnell getrennt werden können.
- Stellen Sie das Gerät auf eine Fläche mit folgenden Eigenschaften:
 - eben, ausreichend tragfähig, wasserresistent, trocken und hitzebeständig
 - ausreichend groß, um ungehindert mit dem Gerät arbeiten zu können
 - gut zugänglich
 - mit einer guten Luftzirkulation.
- Halten Sie ausreichenden Abstand zu Tischkanten ein. Das Gerät könnte kippen und herunterfallen.
- Halten Sie einen Mindestabstand von 20 cm zu brennbaren Wänden und Gegenständen ein.

Anschließen - Strom

- Prüfen Sie, ob die technischen Angaben des Geräts (siehe Typenschild) zu den Daten der örtlichen Stromversorgung passen.
- Schließen Sie das Gerät an eine ausreichend abgesicherte Einzelsteckdose mit Schutzkontakt an. Schließen Sie das Gerät nicht an eine Mehrfachsteckdose an.
- Verlegen Sie das Anschlusskabel so, dass niemand darauf treten oder darüber stolpern kann.
- Verwenden Sie das Gerät nicht mit einer externen Zeitschaltuhr oder einer Fernbedienung.

5.2 Bedienung

VORSICHT!

Nur zubereitete Speisen in dem Gerät aufwärmen!

Achten Sie bei den Speisen darauf, dass diese nicht länger als 2 Stunden (Vorbereitung, Lagerung und Servierzeit inklusive) in dem Gerät warmgehalten werden, damit die Hygienesicherheit gewährleistet ist!

DE

Gerät vorbereiten

1. Reinigen Sie das Gerät und Zubehör gründlich vor dem ersten Gebrauch nach Anweisungen im Abschnitt **6 „Reinigung“**.
2. Trocknen Sie die gereinigten Teile und Flächen gründlich ab.
3. Bringen Sie den mitgelieferten Deckelhalter an der dafür vorgesehenen Befestigung an der Rückseite des Gerätes an.
4. Füllen Sie frisches Wasser bis zur max. Wasserstands-Markierung in den Wasserbehälter.

ACHTUNG!

Betreiben Sie das Gerät niemals ohne Wasser!

Stellen Sie sicher, dass die max. Wasserstands-Markierung nicht unterschritten wird, damit die Speisenbehälter nicht schwimmen.

HINWEIS!

Füllen Sie warmes Wasser in den Wasserbehälter, es spart Zeit und Energie!

Installation und Bedienung

5. Füllen Sie die gewünschten warmen Speisen in den geeigneten GN-Behälter ein und stellen Sie diesen dann in den Wasserbehälter.

WARNUNG!

Während des Betriebes können überschwappende Flüssigkeiten und Speisen zu Verbrennungen führen.

Überfüllen Sie niemals den GN-Behälter.

6. Legen Sie den Deckel auf den GN-Behälter.
7. Schließen Sie das Anschlusskabel immer zuerst an den Kaltgerätestecker, dann an eine geeignete Einzelsteckdose an.

Das Gerät ist jetzt zum Warmhalten von Speisen bereit.

Temperaturregelung

Die Temperaturregelung erfolgt über den Temperaturregler (Stufen 1 – 8). Die höchste Temperatureinstellung erreichen Sie durch Drehen des Temperaturreglers im Uhrzeigersinn auf Position 8. Das Wasser im Wasserbehälter wird bei dieser Einstellung auf ca. 85 °C erhitzt. Während des Aufheizens leuchtet die rote Aufheiz-Kontrollleuchte neben dem Temperaturregler. Diese erlischt, sobald die eingestellte Temperatur erreicht ist.

Sinkt die Temperatur im Wasserbehälter um ca. 10 °C, leuchtet die Aufheiz-Kontrollleuchte erneut auf und das Wasser im Wasserbehälter wird wieder bis zur eingestellten Temperatur aufgeheizt.

Drehen Sie den Temperaturregler gegen den Uhrzeigersinn auf eine Einstellung unter 8, wenn eine niedrigere Temperatur der Speisen gewünscht ist.

Speisen warmhalten / servieren

Durch das Erhitzen des Wassers im Wasserbehälter werden die Speisen im GN-Behälter für die gewünschte Zeit warmgehalten.

1. Entnehmen Sie bei Bedarf nach der Aufwärmphase die warmen Speisen aus dem Gerät.
2. Nehmen Sie hierzu vorsichtig den Deckel vom Wasserbehälter ab.
3. Stellen Sie den Deckel auf dem Deckelhalter ab.

WARNUNG! Verbrühungsgefahr!

Heißer Dampf bei Abnahme des Deckels und Entnahme der Speisen kann entweichen und zu Verbrühungen der Hände führen.

Seien Sie beim Abnehmen des Deckels und Servieren von Speisen sehr vorsichtig.

4. Servieren Sie die warmen Speisen.
5. Legen Sie nach der Speisenentnahme den Deckel wieder auf den Wasserbehälter, um Temperaturverluste zu vermeiden.

DE

Gerät ausschalten

WARNUNG!

Beim Entleeren des Wasserbehälters kann es zu Verbrühungen der Hände durch heißes Wasser kommen!

Lassen Sie das Gerät und das Wasser im Wasserbehälter abkühlen, bevor Sie es ausschütten.

1. Sollten Sie das Gerät nicht mehr benutzen, entfernen Sie das Wasser aus dem Wasserbehälter.
2. Ziehen Sie zuerst den Netzstecker aus der Steckdose heraus, trennen Sie danach das Anschlusskabel von dem Kaltgerätestecker.

6 Reinigung

6.1 Sicherheitshinweise zur Reinigung

- Trennen Sie das Gerät vor der Reinigung von der Stromversorgung.
- Lassen Sie das Gerät vollständig abkühlen.
- Achten Sie darauf, dass kein Wasser in das Gerät eindringt. Tauchen Sie das Gerät zum Reinigen nicht in Wasser oder andere Flüssigkeiten. Verwenden Sie keinen Druckwasserstrahl, um das Gerät zu reinigen.
- Verwenden Sie keine spitzen oder metallischen Gegenstände (Messer, Gabel etc.) um das Gerät zu reinigen. Spitze Gegenstände können das Gerät beschädigen und bei Kontakt mit stromführenden Teilen zu einem Stromschlag führen.
- Verwenden Sie zum Reinigen keine Scheuermittel, lösemittelhaltigen oder ätzende Reinigungsmittel. Diese können die Oberfläche beschädigen.

6.2 Reinigung

1. Reinigen Sie das Gerät regelmäßig am Ende eines Arbeitstages, bei Bedarf auch öfter.
2. Nehmen Sie den Deckel ab.
3. Nehmen Sie den GN-Behälter heraus und entleeren Sie ihn.
4. Nehmen Sie den Deckelhalter ab.
5. Reinigen Sie die abgenommenen Teile gründlich mit warmem Wasser, einem milden Reinigungsmittel und einem weichen Tuch oder Schwamm.
6. Spülen Sie die gereinigten Teile mit klarem Wasser ab.
7. Entleeren Sie den Wasserbehälter.
8. Reinigen Sie den Wasserbehälter innen und außen mit einem weichen, feuchten Tuch.
9. Trocknen Sie das Gerät und die gereinigten Teile gründlich mit einem weichen Tuch ab.
10. Wischen Sie das Anschlusskabel nur mit einem leicht angefeuchteten, weichen Tuch ab.
11. Bei intensivem Gebrauch entfernen Sie regelmäßig Kalkablagerungen am Boden des Wasserbehälters. Benutzen Sie dafür Essig oder ein spezielles Entkalkungsmittel. Beachten Sie die Hinweise der Hersteller dieser Mittel.

7 Entsorgung

Elektrogeräte



Elektrogeräte sind mit diesem Symbol gekennzeichnet. Elektrogeräte müssen fachgerecht und umweltgerecht verwertet und entsorgt werden. Elektrogeräte dürfen nicht in den Hausmüll. Trennen Sie das Gerät von der Stromversorgung und entfernen Sie das Anschlusskabel vom Gerät.

Geben Sie Elektrogeräte bei den dafür vorgesehenen Sammelstellen ab.