

BAIN-MARIE STANDGERÄT/WAGEN



Wir danken Ihnen für den Kauf unseres Produktes. Vor der ersten Inbetriebnahme lesen Sie sich bitte sorgfältig diese Bedienungsanleitung durch.

Jegliches Kopieren dieser Bedienungsanleitung ohne Zustimmung des Herstellers ist verboten.

Die Bilder und Zeichnungen wurden anschaulich dargestellt und können von Ihrem Gerät abweichen.

ACHTUNG: Die Bedienungsanleitung soll an einem sicheren und für das Personal allgemein zugänglichen Platz aufbewahrt werden.

Der Hersteller behält sich das Recht vor, technische Parameter bei den Geräten ohne Ankündigung zu ändern

I. SICHERHEITSHINWEISE

- Achtung! Wurde das Bain-Marie im Transport beschädigt, darf es nicht in Betrieb genommen werden!
- Fehlbedienung oder unsachgemäßer Gebrauch können starke Beschädigungen am Gerät oder Menschenverletzung zur Folge haben.
- Das Gerät kann nur zum Zweck genutzt werden, zu dem es entwickelt wurde.
- Der Hersteller übernimmt keinerlei Haftung für Schäden, die auf eine fehlerhafte Bedienung oder unsachgemäßen Gebrauch zurückzuführen sind.
- Bei der Nutzung schützen Sie das Gerät und den Stecker des Stromversorgungskabels vor dem Kontakt mit Wasser oder anderen Flüssigkeiten. Fällt das Gerät aus Versehen ins Wasser oder wurde mit Wasser begossen, sollten Sie den Stecker aus der Steckdose ziehen und nachfolgend von einem Fachmann überprüfen lassen.

Bei Nichtbeachtung dieser Bedienungsanleitung kann Lebensgefahr bestehen.

- Öffnen Sie nie selbst das Gehäuse des Geräts.
- Stecken Sie keine Gegenstände in Öffnungen im Gehäuse des Geräts.
- Fassen Sie den Stecker des Stromversorgungskabels nie mit nassen Händen an.
- Kontrollieren Sie regelmäßig den Zustand des Steckers und des Kabels. Sind der Stecker oder das Kabel beschädigt, beauftragen Sie eine Fachservicestelle mit der Reparatur.
- Fällt das Gerät hin oder wird es auf eine andere Weise beschädigt, soll es vor weiterem Gebrauch immer geprüft werden und evtl. in einer Fachservicestelle repariert werden.
- Reparieren Sie nie das Gerät selbst – es besteht Lebensgefahr.
- Es ist verboten, Änderungen und Reparaturen am Gerät von unqualifiziertem Personal auszuführen.
- Wurde das Stromversorgungskabel beschädigt, sollte es gewechselt werden. Das am Gerät fest befestigte Stromversorgungskabel darf in einer Fachservicestelle oder von qualifiziertem Personal gewechselt werden.
- Schützen Sie das Stromversorgungskabel vor dem Kontakt mit scharfen oder heißen Gegenständen und halten Sie es weit von offenem Feuer. Wenn Sie das Gerät von der Steckdose trennen möchten, greifen Sie immer nach dem Stecker und ziehen Sie niemals am Stromversorgungskabel.
- Sichern Sie das Stromversorgungskabel auf solche Weise, so dass es nicht aus Versehen aus der Steckdose gezogen werden kann, oder so dass niemand darüber stolpert.
- Kontrollieren Sie den Betrieb des Geräts während seiner Nutzung.
- Vermeiden Sie die Nutzung des Geräts durch Minderjährige, Personen mit verminderten physischen, geistigen oder sensorischen Fähigkeiten, sowie unerfahrene Personen oder Personen ohne Kenntnis. Die oben genannten Personen dürfen das Gerät nur unter Aufsicht einer für die Sicherheit zuständigen Person bedienen.
- Wird das Gerät zeitweilig nicht benutzt oder gereinigt, schalten Sie es von der Betriebsspannung ab.
- **ACHTUNG!** Ist der Stecker des Stromversorgungskabels an der Steckdose angeschlossen, bleibt das Gerät die ganze Zeit unter Spannung.
- Es ist verboten, das Gerät mit dem leeren Becken einzuschalten und das Wasser einzugießen, wenn das Becken mit ihrem Inhalt heiß ist. Das kann einen unumkehrbaren und sofortigen Schaden am Beckenboden zufügen.
- Schalten Sie das Gerät aus, bevor Sie den Stecker aus der Steckdose ziehen.
- Ziehen Sie nie das Gerät am Stromversorgungskabel.
- Das Gerät sollte nach der Installation sichtbar und ungehindert zugänglich sein.
- Der Zugang zum fest integrierten Stromversorgungskabel sollte ungehindert bleiben.

2. VERWENDUNG DES GERÄTS

Das Bain-Marie Standgerät/ Wagen dient zum professionellen Gebrauch in Gemeinschaftsverpflegungsstätten, Bars, Restaurants u.ä. Das Gerät dient zum Warmhalten von bereits zubereiteten Nahrungsmitteln in der bestimmten Temperatur.

Das Bain-Marie sollte ausschließlich zu dem in der Bedienungsanleitung bestimmten Zweck genutzt werden.

Bei weiteren Fragen wenden Sie sich an die technische Abteilung unserer Firma.

3. TECHNISCHE DATEN

KATALOGNUMMER	ABMESSUNGEN (WxDxH mm)	TEMPERATURBEREICH	GN-ANZAHL (l/l 200 mm)/ BECKEN-ANZAHL	LEISTUNG	SPANNUNG
VBM08602	760x600x850	30 – 85°C	2/1	1600 W	230V 50Hz
VBM11602	1085x600x850	30 – 85°C	3/1	2400 W	230V 50Hz
VBM14602	1410x600x850	30 – 85°C	4/1	3200 W	230V 50Hz
VBM08603	760x600x850	30 – 85°C	2/2	1600 W	230V 50Hz
VBM11603	1085x600x850	30 – 85°C	3/3	2400 W	230V 50Hz
VBM14603	1410x600x850	30 – 85°C	4/4	3200 W	230V 50Hz
VBM09606	880x600x850	30 – 85°C	2/1	1600 W	230V 50Hz
VBM12606	1205x600x850	30 – 85°C	3/1	2400 W	230V 50Hz
VBM15606	1530x600x850	30 – 85°C	4/1	3200 W	230V 50Hz
VBM09607	880x600x850	30 – 85°C	2/2	1600 W	230V 50Hz
VBM12607	1205x600x850	30 – 85°C	3/3	2400 W	230V 50Hz
VBM15607	1530x600x850	30 – 85°C	4/4	3200 W	230V 50Hz
VBM08604	760x600x850	30 – 85°C	2/1	1600 W	230V 50Hz
VBM11604	1085x600x850	30 – 85°C	3/1	2400 W	230V 50Hz
VBM14604	1410x600x850	30 – 85°C	4/1	3200 W	230V 50Hz
VBM08605	760x600x850	30 – 85°C	2/2	1600 W	230V 50Hz
VBM11605	1085x600x850	30 – 85°C	3/3	2400 W	230V 50Hz
VBM14605	1410x600x850	30 – 85°C	4/4	3200 W	230V 50Hz

Abb. 1 Abmessungen des Bain-Maries VBM11602 (Standgerät).

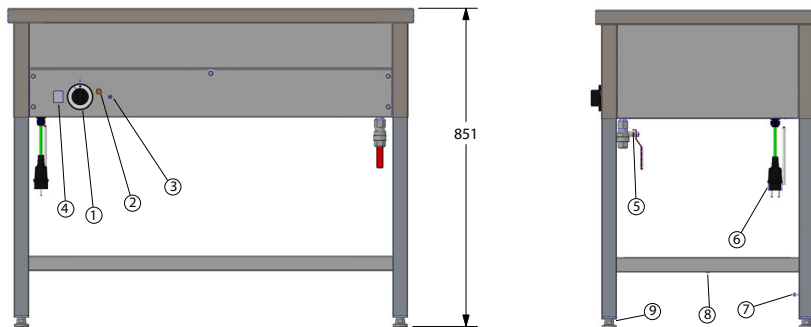
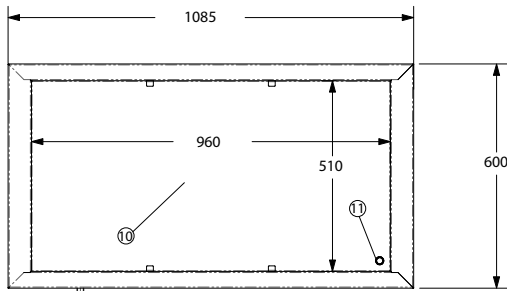


Abb. 2 Abmessungen des Bain-Maries VBM08603 (Standgerät).

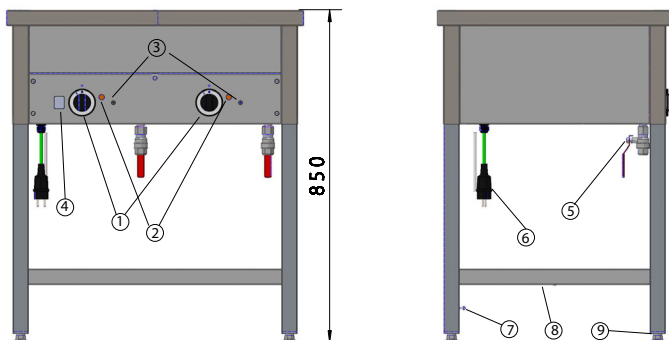
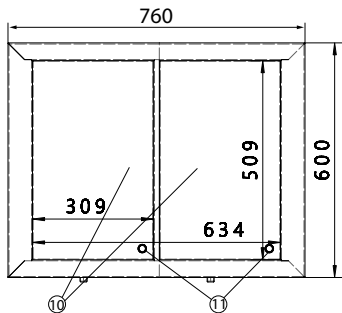


Abb. 3 Abmessungen des Bain-Maries VBM09606 (Wagen).

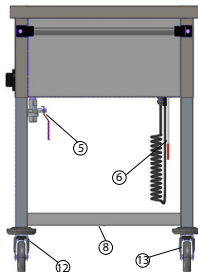
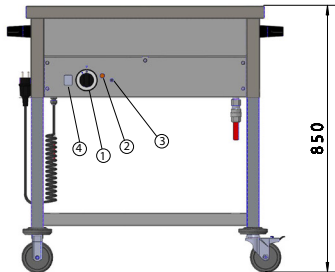
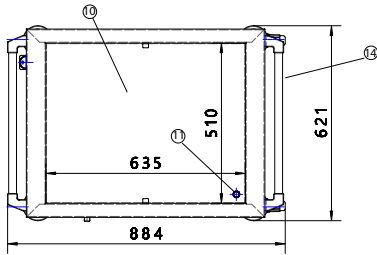
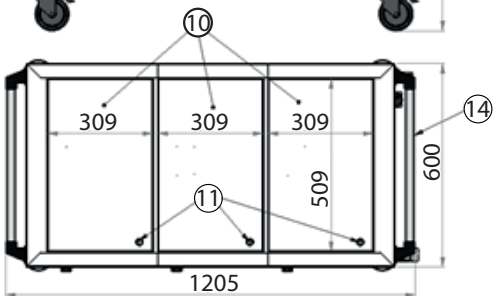
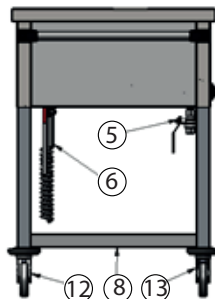
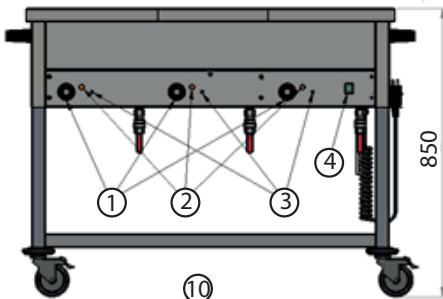


Abb. 4 Abmessungen des Bain-Maries VBM12607 (Wagen).



Abmessungen und Bauteile anderer Bain-Maries wie oben angegeben.

1. Temperaturregler
2. Kontrollleuchte der Heizelemente
3. Sicherheitsthermostat
4. ON/OFF-Hauptschalter
5. Ablasshahn
6. Anschlussleitung
7. Potentialausgleich-Schraube
8. Gerätebrett
9. regulierbare FüÙe
10. Platz für GN I/I 200mm
11. Ablassventil
12. Lenkrollen
13. Lenkrollen mit Feststeller
14. Griff

ACHTUNG!!! Im Katalog hat das Bain-Marie keinen grünen Hauptschalter, das hergestellte Gerät verfügt über einen solchen Hauptschalter.

4. AUFBAUKENNLINIE

Das Gehäuse des Geräts wurde aus rostfreiem Edelstahl gefertigt. Die Arbeitsfläche des Geräts ist auf einem Korpus mit vier Füßen montiert.

Die Hauptkomponente des Geräts: ein Becken aus rostfreiem Edelstahl und ein Hezelement mit einer Leistung abhängig von der Geräteausführung (s. Tabelle auf der Seite 4).

Im Vorderteil des Geräts befindet sich das Steuerungspanel mit Temperaturregler, Thermoausschalter und Kontrollleuchten. Alle Modelle verfügen zusätzlich über einen Ablasshahn, der den Inhalt der Becken abfließen lässt.

Die Anzahl der Becken bedeutet die Anzahl der unabhängigen Temperaturregelung im Becken. Zum Beispiel verfügt das Bain-Marie VBM11602 über drei Becken für Behälter GN 1/1 und damit über drei unabhängige Temperaturregler. Jede Steuerung verfügt über einen eigenen Thermoauschalter, eine Heizungskontrollleuchte und ein Ablassventil

5. MONTAGE

- Das Bain-Marie sollte auf eine stabile Fläche in einen für seine Benutzung vorgesehenen Raum gestellt werden. Dabei sollte es von der Netzspannung abgeschaltet sein.
- Das Bain-Marie sollte auf solche Weise angebracht werden, dass der Zugang von vorne und evtl. von den Seiten ungehindert bleibt. Hinter dem Gerät muss eine Wand aus nicht brennbaren Materialien sein.
- Die Entfernung zwischen dem hinteren Teil des Geräts und der Wand aus nicht brennbaren Materialien muss mindestens 30cm betragen.
- Ist hingegen die Wand aus leicht brennbaren Materialien (z.B. aus Holz), sollte die Entfernung nicht weniger als 60cm betragen.
- Das Bain-Marie ist mit einem biegsamen Anschlusskabel mit einem Durchmesser von $3 \times 1,5 \text{ mm}^2$ und einem Stecker ausgestattet.
- Das Gerät sollte an eine Netzspannung von 230V 50Hz mit einem Fehlerstromschutzschalter $I_{\Delta n} = 30 \text{ mA}$ angeschlossen werden.
- Für die Netzspannung sollten gültige Sicherheitstests gegen Stromstöße gemacht werden.

ACHTUNG! Es ist verboten, das Gerät einzuschalten, wenn das Becken nicht mit Wasser aufgefüllt ist. Es ist auch verboten, das Becken mit kaltem Wasser aufzufüllen, wenn der Inhalt des Beckens heiß ist. Dies führt zu unumkehrbaren Schäden und schneller Beschädigung des Beckenbodens

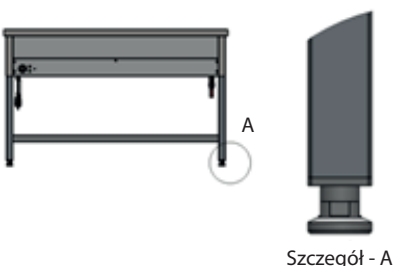
6. REGELN ZUM ARBEITSSCHUTZ UND ARBEITSHYGIENE

Um Verbrennungen oder Stromschläge zu vermeiden, sind folgende Sicherheitsregeln zu beachten:

- Es sollte eine Schulung des Personals zur Bedienung des Geräts, mit Einbehaltung aller in dieser Bedienungsanleitung angegebenen Anweisungen, durchgeführt werden.
- Es sollte eine Schulung des Personals im Bereich der Grundregeln bei der Bedienung von elektrischen Geräten, des Arbeitsschutzes und der Erste-Hilfe-Leistung, durchgeführt werden.
- Es sollte kontrolliert werden, ob der Beckendeckel geschlossen wurde (GN aufgesetzt), bevor das Gerät eingeschaltet wird.
- Vor Durchführung jeglicher Wartungsarbeiten ist das Gerät obligatorisch von der Stromversorgungsquelle abzuschalten.
- Wurde ein Heiz- und/oder Kontrollelement beschädigt, ist es verboten, das Gerät einzuschalten.
- Es ist verboten, das Gerät einzuschalten, wenn das Becken nicht mit Wasser aufgefüllt ist. Es ist auch verboten, das Becken mit kaltem Wasser aufzufüllen, wenn der Inhalt des Beckens heiß ist. Dies führt zu unumkehrbaren Schäden und schneller Beschädigung des Beckenbodens.
- Das Gerät darf nicht unter fließendem Wasser gereinigt werden.
- Jegliche Reparaturen am Gerät dürfen ausschließlich von qualifiziertem Personal (Service) durchgeführt werden.

7. BEDIENUNG DES GERÄTS

- Vor der ersten Inbetriebnahme entfernen Sie die Schutzfolie vom Gerät. Waschen Sie die Innen- und Außenflächen mit Warmwasser und einem Spülmittel ab. Benutzen Sie keine scheuernden Reinigungsmittel oder solche, die die Oberfläche kratzen könnten. Zum Reinigen benutzen Sie lediglich einen feuchten Lappen. Nach der Reinigung lassen Sie das Gerät bis zum vollständigen Austrocknen stehen.
- Das Bain-Marie sollte auf einer stabilen Oberfläche in einem geschlossenen Raum bei ausgeschalteter Stromversorgung aufgestellt werden. Dann bringen Sie es mit den Füßen ins Lot und schließen es an das Stromnetz an.



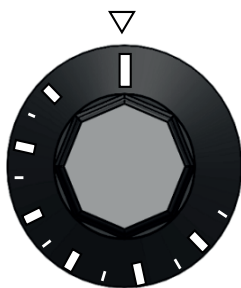
- Bevor Sie das Gerät einschalten, füllen Sie die Becken mit Wasser bis zu der auf dem Becken markierten Höhe, stellen Sie GN-Behälter in das Becken, schalten Sie den Strom über den grünen Kippschalter ein und schalten Sie dann die Heizgeräte ein, indem Sie die entsprechende Temperatur von 30 bis 85°C einstellen.
- Während das Gerät sich bis zum Erreichen der eingestellten Temperatur aufwärmt, leuchtet die orange Kontrollleuchte. Sobald die gewünschte Temperatur erreicht wird, schaltet sich diese Kontrollleuchte aus.
- Schalten Sie nach Abschluss der Arbeiten die Heizung mit dem Drehknopf aus, trennen Sie die Stromversorgung, entleeren Sie die Becken von Wasser und Abfall.
- Bei einem Ausfall des Gerätes wird die Thermosicherung aktiviert. Nach Behebung des Fehlers drücken Sie die Taste des Sicherheitsthermostaten.

Steuerungspanel:



1. Thermosicherung
2. Kontrollleuchte
3. Temperaturregler
4. ON/OFF-Hauptschalter

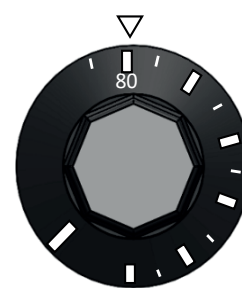
Einstellungen des Temperaturreglers:



AUSGESCHALTET



EINGESCHALTET
(MINIMALER TEMPERATURWERT)



EINGESCHALTET
(MAXIMALER TEMPERATURWERT)

ACHTUNG!

Es ist verboten, das Gerät zu benutzen, wenn das Becken nicht mit Wasser aufgefüllt wurde. Es droht Brandgefahr! Das Gerät darf nicht bewegt werden, wenn der Energieversorgungsstecker an eine Steckdose angeschlossen ist, die Arbeitsflächentemperatur der Becken über 40°C liegt oder wenn sich irgendwelcher Inhalt im Gerätebecken befindet.

8. WARTUNG

Vor Beginn jeglicher Wartungsarbeiten muss das Gerät von der Stromversorgungsquelle abgeschaltet werden.

Bei täglicher Pflege entleeren Sie das Becken und reinigen es mit einem feuchten Lappen mit Geschirrspülmittel. Anschließend sollte das Bain-Marie abgetrocknet werden

Einmal pro Monat sollte geprüft werden, ob:

- der elektrische Anschluss korrekt durchgeführt wurde,
- der Stromversorgungskabel nicht beschädigt wurde,
- alle Komponenten des Geräts korrekt funktionieren.

Einmal pro Jahr sollte das Gerät einer Wartungsprüfung unterzogen werden, um seinen Abnutzungsgrad einzuschätzen und eventuelle Störungen seiner Einzelbauteile festzustellen. Sollten jegliche Störungen festgestellt werden, sind die Servicearbeiten (technischer Service) verpflichtet, diese zu beheben. Das Servicepersonal sollte größte Aufmerksamkeit der Prüfung folgender Komponenten zukommen lassen:

- dem Zustand von Heizelementen,
- dem Zustand von Sicherungssystemen der Heizelemente,
- dem Abnutzungsgrad des Geräts,
- der Qualität der Isolation,

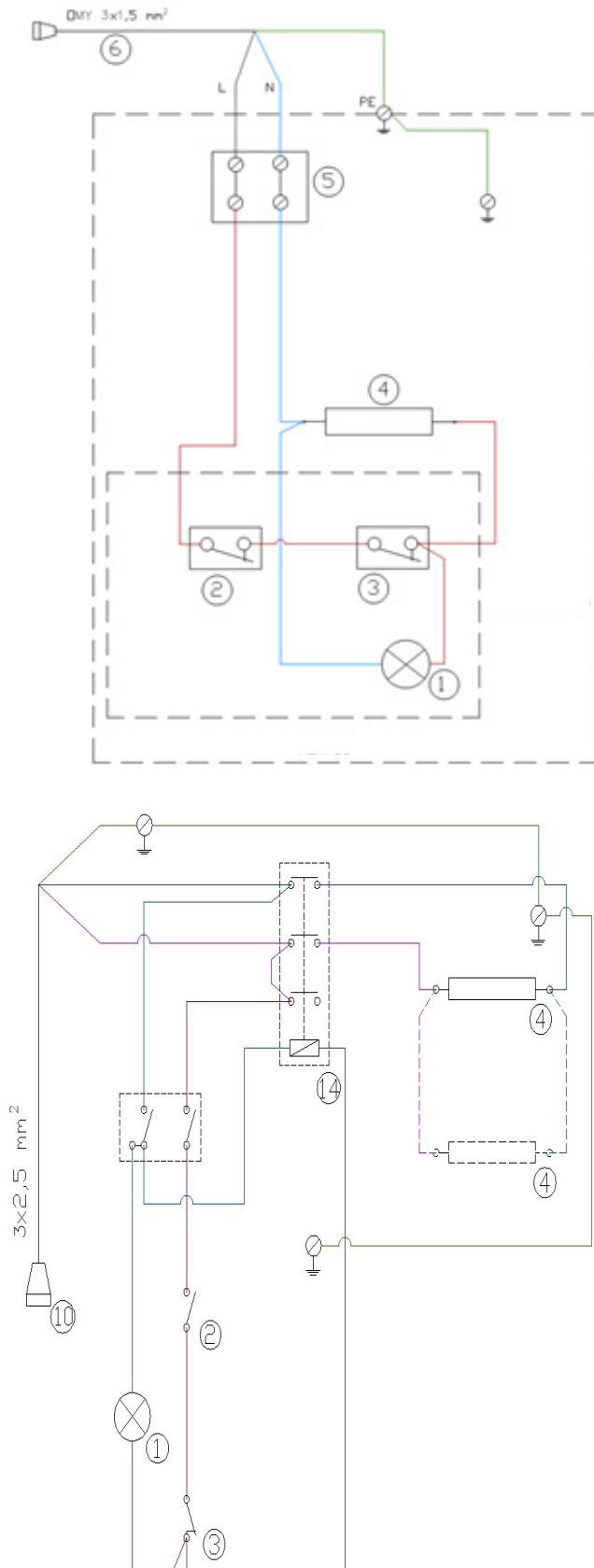
Die monatlichen und jährlichen Servicearbeiten, so wie die Reparatur des Geräts, dürfen ausschließlich durch qualifiziertes Servicepersonal (technischer Service) durchgeführt werden.

9. PACKEN, VERLADEN UND TRANSPORT

Das Bain-Marie wird nach geltenden Regeln gepackt. Verladen von Geräten in Transportmittel, das Ausladen und das Hinübertragen sollen mithilfe von geeigneten Anlagen mit Kranfunktionen erfolgen.

Der Transport sollte in geschlossenen Transportmitteln erfolgen. Im Transport muss das Bain-Marie vor Verschieben, starken Erschütterungen und anderen mechanischen Beschädigungen gesichert werden

10. SCHALTPLAN



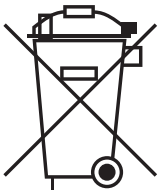
II. ENTSORGUNG VON ALTGERÄTEN

Diese Informationen beziehen sich auf eine ordnungsgemäße Vorgehensweise mit verbrauchten elektrischen und elektronischen Geräten.

- **Altes, verbrauchtes Equipment sollte im Geschäft, wo das neue Gerät gekauft wird, zurückgelassen werden.** Jedes Geschäft ist dazu rechtlich verpflichtet, das alte Gerät kostenlos entgegenzunehmen, soweit ein neues Gerät derselben Art und in derselben Menge gekauft wird. Der Käufer ist lediglich dazu verpflichtet, das alte Gerät auf eigene Kosten zum Geschäft zu bringen.
- **Bringen Sie gebrauchte Geräte zur Sammelstelle.** Informationen über den nächstgelegenen Standort finden Sie auf der Website der Gemeinde.
- **Verlassen Sie das Gerät an der Servicestelle.** Ist die Reparatur des Gerätes aus technischen Gründen unrentabel oder unmöglich, ist die Servicestelle verpflichtet, das Gerät kostenlos abzunehmen.
- **Geben Sie gebrauchte Geräte zurück, ohne das Haus zu verlassen.** Wenn Sie keine Zeit oder Gelegenheit haben, Ihre Geräte zur Sammelstelle zu transportieren, können Sie die Dienste von Fachfirmen in Anspruch nehmen.

Achtung! Verbrauchte Geräte dürfen nicht zusammen mit anderen Abfällen entsorgt werden.

Dafür drohen hohe Geldstrafen.



Das am Gerät angebrachte oder in den Geräteunterlagen auftretende Symbol bedeutet, dass nach dem Ablauf der Nutzungsdauer das Gerät nicht in den Hausabfall gehört. Aus diesem Grund muss es an einen Ort gebracht werden, wo es vorschriftsmäßig deponiert oder wiederverwertet wird.

W0003390WZ

12. GARANTIE

Unter Haftung des Herstellers versteht man die Garantie- und Gewährleistungshaftung.

Die Schäden, die infolge von Verkalkung entstanden sind, unterliegen der Garantie nicht.

Keinem Garantiewechsel unterliegen folgende Elemente: Glühbirnen, Gummielemente, die durch Wasserstein beschädigte Heizelemente, Schrauben und Elemente, die naturgemäß abgenutzt werden z.B.: Brenner, Gummidichtungen und jegliche mechanisch beschädigten Elemente. Dazu kommen außerdem alle Bauelemente, die infolge unsachgemäßer Nutzung entstanden sind.

Beseitigen der Garantieplombe oder eine selbständige Reparatur haben das Erlöschen der Garantie zu Folge.