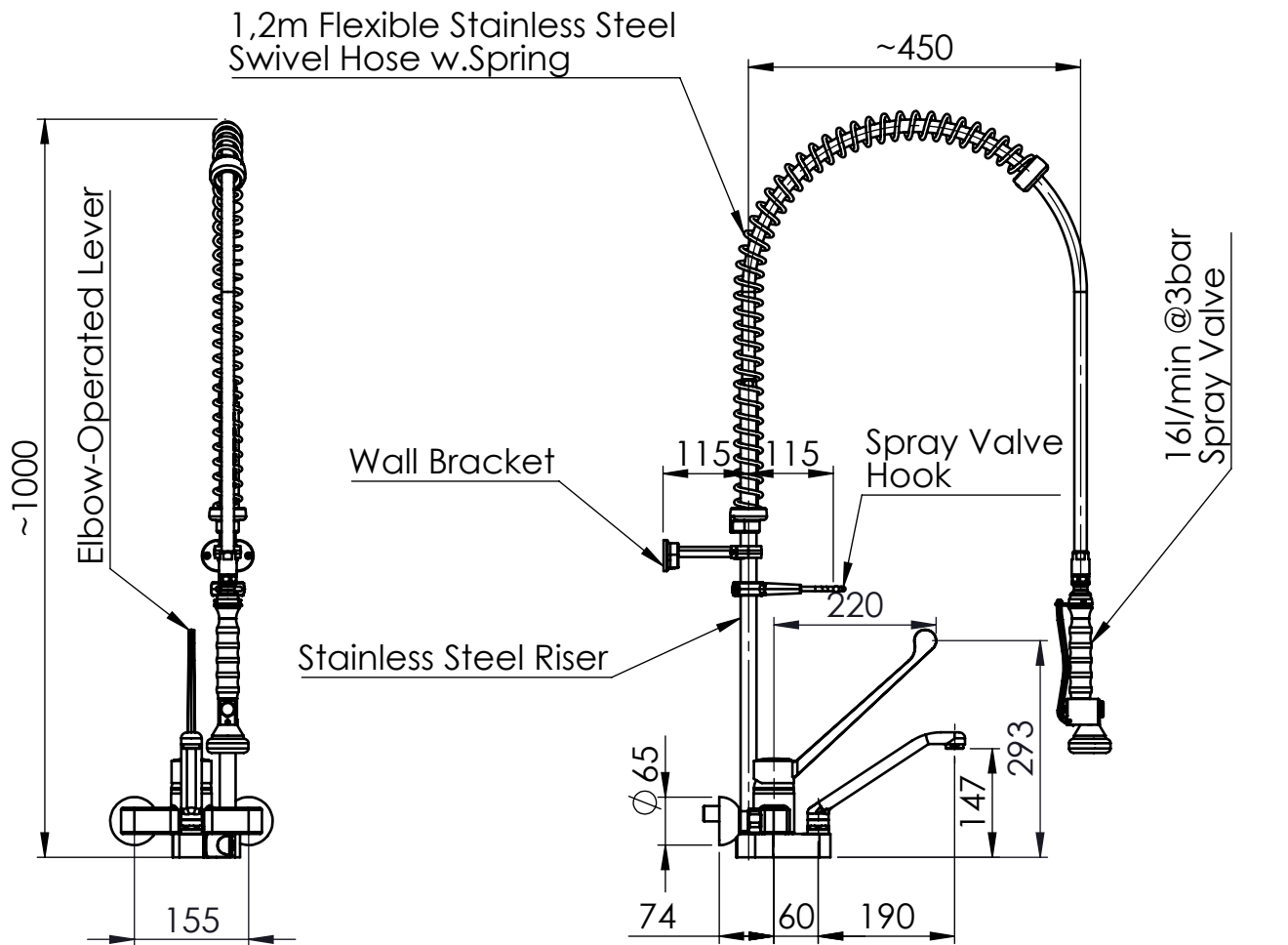


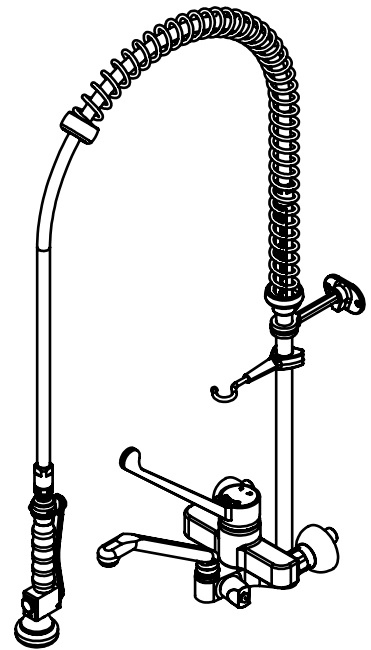
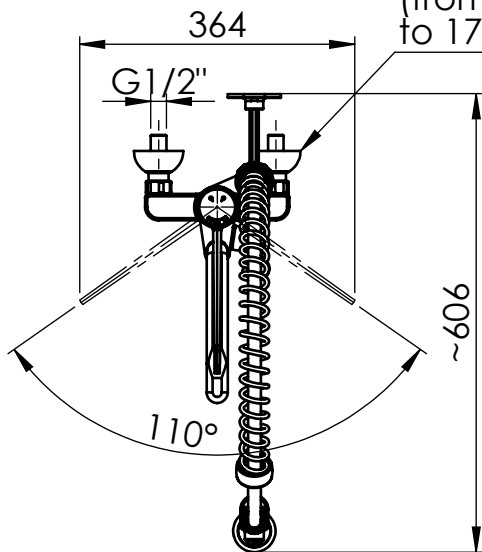
SCHNITTZEICHNUNG



KBS Gastrotechnik GmbH – Schoßbergstraße 26 – 65201 Wiesbaden



Ø65 Flanges
w.Adjustable
Male G1/2" inlets
(from 135mm
to 175mm)



Lever rotation angle: 110°

TITLE / DESCRIZIONE Double-hole (135-175mm adjustable center distance) wall mount Pre Rinse Unit with 220mm Sanitary Lever mixing faucet with 190mm swivel nozzle, switch for spray valve/ nozzle. G1/2" male inlets with check valves, high flow ceramic cartridge, riser tube - stainless steel, brass, chrome plated, Sanitary Lever – fiber glass reinforced Polyamide. 16L/min KLARCO "NEW" spray valve.	DRN / DIS	CHD / VER	APPR
	SCALE / SCALA 1:10	DATE / DATA 28/02/2020	SHEET / PAG 1 of 2
Questo disegno contiene informazioni di proprietà di KLARCO S.R.L. e senza la sua autorizzazione scritta non può essere copiato, mostrato o ceduto a terzi o in qualsiasi altro modo usato	NUMBER / CODICE DIS.	MODEL / PRODOTTO 2S.4024.45.72-P020	