



SNACK / 115141

CUOCIWÜRSTEL

ISTRUZIONI PER L'INSTALLAZIONE, USO E MANUTENZIONE
Leggere subito le informazioni generali!

IT – CH

ROSTBRÄTER

ANWEISUNGEN FÜR INSTALLATION, GEBRAUCH UND WARTUNG
Die Hinweise sollen sofort gelesen werden!

DE – AT – IT – BE – LU – CH

SAUSAGE GRILL

INSTRUCTIONS FOR INSTALLATION, OPERATION AND MAINTENANCE
Read the general informations immediately!

GB – IE – MT

GRILLS SAUCISSES BARREAUDES

INSTRUCIONS POUR INSTALLATION, EMPLOI ET ENTRETIEN
Lire tout de suite avertissements!

FR – BE – LU – CH

ASADOR DE SALCHICHAS

INSTRUCCIONES PARA INSTALACION, USO Y MANTENIMIENTO
¡En primer lugar leer las advertencias!

ES

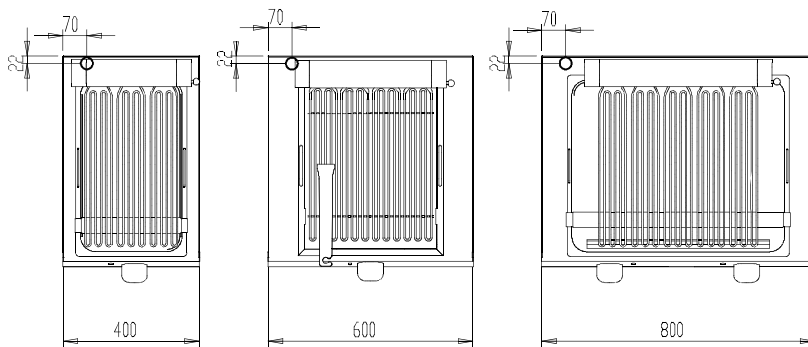
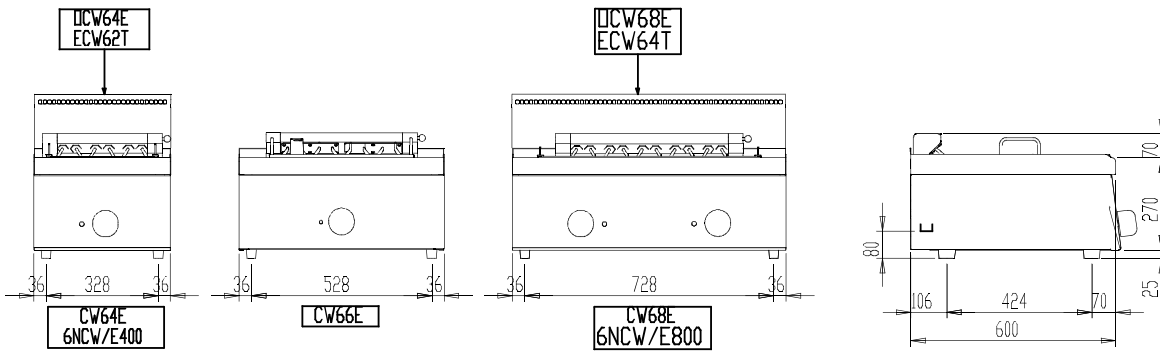
ASWORSTGRILLS

ISTRUCTIES VOOR INSTALLATIE, GEBRUIK EN ONDERHOUD
Lees de waarschuwingen onmiddellijk!

NL – BE

SCHEMA DI INSTALLAZIONE - INSTALLATION DIAGRAM - INSTALLATIONSPLAN - SCHÉMA D'INSTALLATION - ESQUEMA DE INSTALACION -INSTALLATIESCHEMA - IINSTALLATIONSRTNINGAR

MISURE IN mm - DIMENSIONS IN mm - ABMESSUNGEN IN mm
 MESURES EN mm - MEDIDAS EN mm - MATEN IN mm



LEGENDA - LEGENDE - KEY - LEGENDE - LEYENDA - LEGENDA

E Pressacavo entrata linea elettrica - Stopfbuchse - Electric cable stress relief - Presse etoupr de cable el PIsacable - Elektrische kabelwartel

DATI TECNICI - TECHNICAL DATA - TECHNISCHE DATEN - CARACTERISTIQUES TECHNIQUES - DATOS TECNICOS - TECHNISCHE GEVEGENS

T4									
Dati tecnici apparecchiature elettriche - Technische Daten Elektrogeräte - Technical data of electric appliances - Caractéristiques techniques techniques des appareils électriques - Datos técnicos de los equipos eléctricos - Technische gegevens elektrische apparaten									
Modelli Modelle Models Modèles Modelos Modellen A	Modelli Modelle Models Modèles Modelos Modellen B	Modelli Modelle Models Modèles Modelos Modellen C	Modelli Modelle Models Modèles Modelos Modellen D	Larghezza Breite Width Largeur Anchura Breedte	Tensione di alimentazione Netzspannung Power supply voltage Tension d'alimentation Tensión de alimentación Voedingsspanning	Fasi Phasen Phases Fases Fasen	Frequenza Frequenz Frequency Fréquence Frecuencia Frequentie	Potenza totale massima Max. gesamtleistung Max. total power Puisissance totale maximum Potencia máxima total Max. totaal vermogen	Sezione cavo alimentazione Querschnitt netzkabel Power supply cable section Section du câble de alimentation Sección del cable de alimentación Doorsnede elektrisch snoer
				mm	V	Nr. No. Nbre N. A ant.	Hz	kW	-
CW64E	ECW62T	OCW64E	6NCW/E400	400	400	3+N	50/60	4,08	5 G 1
CW66E	ECW63T	OCW66E	6NCW/E600	400	400	3+N	50/60	5,44	5 G 1,5
CW68E	ECW64T	OCW68E	6NCW/E800	800	400	3+N	50/60	8,16	5 G 1,5

ALLGEMEINE INFORMATIONEN.....	9
1 GERÄTEDATEN	9
2 ALLGEMEINE HINWEISE	9
HINWEISE FÜR DEN INSTALLATIONSTECHNIKER	9
HINWEISE FÜR DEN BENUTZER	9
HINWEISE FÜR DEN WARTUNGSTECHNIKER	9
REINIGUNGSHINWEISE	9
3 ENTSORGUNG DER VERPACKUNG UND DES GERÄTS.....	9
INSTALLATIONSANLEITUNGEN	10
HINWEISE FÜR DEN INSTALLATIONSTECHNIKER	10
4 BEZUGSNORMEN UND -GESETZE.....	10
5 AUSPACKEN	10
6 GERÄTEAUFSTELLUNG	10
7 ANSCHLÜSSE.....	10
8 INBETRIEBNAHME	11
GEBRAUCHSANLEITUNGEN	11
HINWEISE FÜR DEN BENUTZER	11
9 GEBRAUCH DER ROSTBRÄTER.....	11
10 STILLSTANDZEITEN.....	11
REINIGUNGSANLEITUNGEN	11
REINIGUNGSHINWEISE	11
WARTUNGSANLEITUNGEN	12
HINWEISE FÜR DEN WARTUNGSTECHNIKER	12
11 INBETRIEBNAHME	12
12 ABHILFE BEI BETRIEBSSTÖRUNGEN.....	12
12.1 ROSTBRÄTER.....	12
13 ERSATZ VON BAUTEILEN	12
HINWEISE FÜR DEN ERSATZ VON BAUTEILEN	12
13.1 ROSTBRÄTER.....	12
14 REINIGUNG DER INNEREN GERÄTETEILE	12
15 HAUPTKOMPONENTEN.....	12
15.1 ROSTBRÄTER.....	12

ALLGEMEINE INFORMATIONEN

Dieses Kapitel enthält die allgemeinen Informationen, die sämtlichen Benutzern dieser Anleitungen bekannt sein müssen. Die spezifischen Informationen für die einzelnen Benutzer dieser Anleitungen sind in den folgenden Kapiteln enthalten ("ANLEITUNGEN FÜR ...").

1 GERÄTEDATEN

- Das Schild mit den Gerätedaten befindet sich an der Innenseite des Bedienfeldes.
- Das Modell und die Seriennummer des Geräts sind darüber hinaus auf den Etiketten unter dem Markenzeichen und an der Verpackung vermerkt.

2 ALLGEMEINE HINWEISE

Der Gerätehersteller ist nicht haftbar für eventuelle Schäden, die durch Missachtung der nachstehenden Pflichten verursacht werden.

HINWEISE FÜR DEN INSTALLATIONSTECHNIKER

- Lesen Sie diese Anleitungen aufmerksam durch. Sie enthalten wichtige Hinweise zur Installations-, Gebrauchs- und Wartungssicherheit des Geräts.
- Installation, Umstellung auf einen anderen Gasbetrieb und Wartung des Geräts sind durch qualifiziertes und vom Hersteller autorisiertes Personal entsprechend den einschlägigen Sicherheitsbestimmungen und diesen Anleitungen vorzunehmen.
- Gerätemodell feststellen. Das Modell ist an der Verpackung und auf dem Schild der Gerätedaten vermerkt.
- Installieren Sie das Gerät nur in gut belüfteten Räumen.
- Verdecken Sie die am Gerät vorhandenen Belüftungsschlitze und Abflussöffnungen nicht.
- Nehmen Sie keine unerlaubten Änderungen an den Gerätekomponenten vor.

HINWEISE FÜR DEN BENUTZER

- Lesen Sie diese Anleitungen aufmerksam durch. Sie enthalten wichtige Hinweise zur Installations-, Gebrauchs- und Wartungssicherheit des Geräts.
- Bewahren Sie diese Anleitungen an einem sicheren und bekannten Ort auf, damit sie während der Nutzungsdauer des Geräts eingesehen werden können.
- Installation, Umstellung auf einen anderen Gasbetrieb und Wartung des Geräts sind durch qualifiziertes und vom Hersteller autorisiertes Personal entsprechend den einschlägigen Sicherheitsbestimmungen und diesen Anleitungen vorzunehmen.
- Fordern Sie Kundendienstleistungen nur bei den vom Hersteller autorisierten Servicecentern an und verlangen Sie Originalersatzteile.
- Das Gerät sollte zumindest zwei Mal jährlich gewartet werden. Wir raten zum Abschluss eines Wartungsvertrags.
- Das Gerät ist für den gewerblichen Gebrauch durch geschultes Personal bestimmt.
- Das Gerät ist zum Garen von Lebensmitteln entsprechend den Gebrauchshinweisen zu verwenden. Jeder davon abweichende Gebrauch gilt als unsachgemäß.
- Vermeiden Sie es, das Gerät über längere Zeit hin leer zu betreiben. Heizen Sie das Gerät erst unmittelbar vor dem Gebrauch vor.
- Überwachen Sie das Gerät während des Betriebs.
- Schließen Sie bei Defekten oder Betriebsstörungen den Gassperrhahn und/oder unterbrechen Sie die Stromversorgung am Hauptschalter, die beide dem Gerät vorgeschaltet sind.

- Beachten Sie bei der Reinigung die Anweisungen im Kapitel "REINIGUNGSANWEISUNGEN".
- Bewahren Sie keine entflammenden Stoffe in Nähe des Geräts auf. BRANDGEFAHR
- Achtung: Kinder müssen beaufsichtigt werden, um sicherzustellen, dass sie nicht mit dem Gerät spielen.
- Dieses Gerät ist nicht für die Benutzung durch Personen (einschließlich Kinder) mit stark reduzierten physischen, sensorischen oder geistigen Fähigkeiten oder dem Fehlen von Erfahrung und Wissen geeignet - es sei denn, sie werden durch eine für ihre Sicherheit verantwortliche Person überwacht oder im Gebrauch des Gerätes unterwiesen.
- Verdecken Sie die am Gerät vorhandenen Belüftungsschlitze und Abflussöffnungen nicht.
- Nehmen Sie keine unerlaubten Änderungen an den Gerätekomponenten vor.
- WICHTIG: Die Heizung bei leerem Einsatz nicht anschalten!
- Bei aktiviertem Heizbetrieb ist dafür zu sorgen, dass der Wasserstand bleibt.
- Das Gerät dient zum direkten Garen von Speisen (Hamburger, Fisch, Gemüse, usw.).
- Das Gerät nicht zum Aufwärmen und indirekten Garen von Speisen in Töpfen, Kasserollen, Pfannen usw. verwendet werden.

HINWEISE FÜR DEN WARTUNGSTECHNIKER

- Lesen Sie diese Anleitungen aufmerksam durch. Sie enthalten wichtige Hinweise zur Installations-, Gebrauchs- und Wartungssicherheit des Geräts.
- Installation, Umstellung auf einen anderen Gasbetrieb und Wartung des Geräts sind durch qualifiziertes und vom Hersteller autorisiertes Personal entsprechend den einschlägigen Sicherheitsbestimmungen und diesen Anleitungen vorzunehmen.
- Gerätemodell feststellen. Das Modell ist an der Verpackung und auf dem Schild der Gerätedaten vermerkt.
- Installieren Sie das Gerät nur in gut belüfteten Räumen.
- Verdecken Sie die am Gerät vorhandenen Belüftungsschlitze und Abflussöffnungen nicht.
- Nehmen Sie keine unerlaubten Änderungen an den Gerätekomponenten vor.

REINIGUNGSHINWEISE

- Reinigen Sie täglich die Außenflächen aus mattiertem Edelstahl, die Flächen der Garbecken und der Kochplatten.
- Beauftragen Sie einen autorisierten Techniker mindestens zwei Mal im Jahr mit der Reinigung des Geräteinneren.
- Waschen Sie das Gerät nicht mit Spritzwasser oder Hochdruckwasserstrahlen.
- Verwenden Sie keine korrosiven Produkte, um den Boden unter dem Gerät zu reinigen.

3 ENTSORGUNG DER VERPACKUNG UND DES GERÄTS

3.1 VERPACKUNG

Die Verpackung ist aus umweltverträglichen Materialien gefertigt. Die recyclebaren Kunststoffkomponenten sind:

- die transparente Hülle, die Beutel mit den Gebrauchsanleitungen und den Düsen (aus Polyethylen - PE)
- die Umreifungsbänder (aus Polypropylen - PP).

3.2 GERÄT

Zu mehr als 90% seines Gewichtes besteht das Gerät aus recyclebaren Metallwerkstoffen (Edelstahl, aluminisiertes Blech, Kupfer).

Das Gerät ist entsprechend den einschlägigen Vorschriften zu entsorgen.

- Es darf nicht in die Umwelt gelangen.
- Vor der Entsorgung unbrauchbar machen.

INSTALLATIONSANLEITUNGEN

HINWEISE FÜR DEN INSTALLATIONSTECHNIKER

Der Gerätehersteller ist nicht haftbar für eventuelle Schäden, die durch Missachtung der nachstehenden Pflichten verursacht werden.

- Lesen Sie diese Anleitungen aufmerksam durch. Sie enthalten wichtige Hinweise zur Installations-, Gebrauchs- und Wartungssicherheit des Geräts.
- Installation, Umstellung auf einen anderen Gasbetrieb und Wartung des Geräts sind durch qualifiziertes und vom Hersteller autorisiertes Personal entsprechend den einschlägigen Sicherheitsbestimmungen und diesen Anleitungen vorzunehmen.
- Gerätemodell feststellen. Das Modell ist an der Verpackung und auf dem Schild der Gerätedaten vermerkt.
- Installieren Sie das Gerät nur in gut belüfteten Räumen.
- Verdecken Sie die am Gerät vorhandenen Belüftungsschlitze und Abflussöffnungen nicht.
- Nehmen Sie keine unerlaubten Änderungen an den Gerätekomponenten vor.

4 BEZUGSNORMEN UND -GESETZE

Installieren Sie das Gerät gemäß den einschlägigen Bestimmungen.

Das Gerät muss in Konformität mit EN 1717 und den geltenden nationalen Regelwerken über Wasserinstallationen installiert werden.

Für die Installation müssen folgende Vorschriften befolgt werden

- Entsprechende Rechtsverordnungen wie Bauordnungen und Feuerungsverordnungen der Länder.
- Verordnungen über Arbeitsstätten. Bauaufsichtliche Richtlinien über die brandschutztechnischen Anforderungen an Lüftungsanlagen.
- DVGW -Arbeitsblatt G634 "Installation von Großküchen-Gasverbrauchseinrichtungen".
- DVGW -Arbeitsblatt G600 (TRGI) "Technische Regeln für Gasinstallationen".
- TRF "Technische Regeln für Flüssiggas". Einschlägige Unfallverhütungsvorschriften und Richtlinien für Küchen und Flüssiggas.
- Einschlägige Richtlinien und Bestimmungen des Gasversorgungsunternehmens (GVU).

5 AUSPACKEN

Überprüfen Sie die Verpackung auf Schäden und fordern Sie ggf. den Spediteur zu einer Kontrolle der Ware auf.

- Entfernen Sie die Verpackung.
- Entfernen Sie die Schutzfolie von den Außenpaneelen und verwenden Sie ein passendes Lösungsmittel zur Entfernung möglicher Kleberrückstände.

6 GERÄTEAUFSTELLUNG

- Die Außenmaße des Geräts und die Position der Anschlüsse sind dem Installationsschema am Anfang dieser Anleitungen zu entnehmen.
- Das Gerät kann einzeln oder zusammen mit anderen Geräten derselben Baureihe installiert werden.

- Das Gerät eignet sich nicht für den Einbau.
- Halten Sie einen Mindestabstand von 15 cm von den angrenzenden Wänden, der im Fall feuerbeständiger oder durch Wärmeisolierstoff geschützter Wände auch geringer sein darf.

6.1 GERÄTEMONTAGE AUF SOCKEL

Befolgen Sie die zusammen mit dem jeweiligen Halterungselement gelieferten Anleitungen.

6.2 GERÄTEZEILE

- Rücken Sie die Geräte nebeneinander und richten Sie sie auf die Höhe der Arbeitsplatten aus.
- Die Geräte unter Verwendung der auf Anfragemitgelieferten Fugenabdeckungen untereinander verbinden

7 ANSCHLÜSSE


Position und Abmessungen der Anschlüsse sind dem Installationsschema am Anfang dieser Anleitungen zu entnehmen.


7.1 ANSCHLUSS AN DAS STROMNETZ

Prüfen Sie, ob das Gerät auf die Spannung und die Frequenz eingestellt ist, mit der es effektiv betrieben wird. Kontrollieren Sie dazu das Schild der Gerätedaten.

- Installieren Sie vor dem Gerät einen allpoligen Schutzschalter mit entsprechender Leistung und mindestens 3 mm Kontaktöffnungsweite sowie einen hochsensiblen Differentialschutzschalter. Höchstzulässiger Fehlstrom 1 mA/kW.
- Verwenden Sie ein flexibles Versorgungskabel mit einem Schutzmantel aus Gummi, das mindestens dem Typ H05 RN-F entsprechen muss.
- Schließen Sie das Versorgungskabel an die Klemmenleiste entsprechend dem mit dem Gerät gelieferten Schaltplan an.
- Klemmen Sie das Versorgungskabel mit der Kabelschelle fest.
- Schützen Sie den geräteexternen Abschnitt des Versorgungskabels mit einem Metallrohr oder einem steifen Kunststoffschlauch.

7.2 ERDUNGS- UND POTENTIALAUSGLEICHANSCHLUSS

Schließen Sie das Elektrogerät an eine funktionstüchtige Erdung an. Verbinden Sie den Erdleiter mit der durch das Symbol  markierten Klemme neben der Eingangsklemmenleiste.

Verbinden Sie die Metallkonstruktion des Elektrogeräts mit einem Potentialausgleich. Verbinden Sie den Leiter mit der durch das Symbol  markierten Klemme an der Außenseite des Gerätebodens.

7.3 ANSCHLUSS AN DIE WASSERLEITUNG

Das Gerät ist mit Trinkwasser zu versorgen. Der Wasserdruck muss zwischen 150 kPa und 300 kPa betragen. Verwenden Sie einen Druckminderer, falls der Versorgungsdruck höher als der angegebene Höchstdruck sein sollte.

- Schalten Sie dem Gerät einen mechanischen Filter und einen Absperrhahn an einer leicht zugänglichen Stelle vor.
- Reinigen Sie die Anschlussrohre vor dem Anschluss des Filters und des Geräts, um etwaige Eisenschlacken zu entfernen.
- Verschließen Sie die unbenutzten Anschlüsse mit einem hermetischen Verschluss.
- Stellen Sie nach dem Anschluss sicher, dass keine Undichtigkeiten an den Verbindungsstellen vorliegen.

7.4 ANSCHLUSS AN DIE WASSERABFLÜSSE

Die Abflussleitungen müssen aus bis zu 100 °C hitzebeständigen Materialien gefertigt sein. Der Geräteboden darf nicht dem beim Warmwasserablauf erzeugten Schwaden ausgesetzt werden.

8 INBETRIEBNAHME

Siehe Kapitel "WARTUNGSANLEITUNGEN".

GEBRAUCHSANLEITUNGEN

HINWEISE FÜR DEN BENUTZER

Der Gerätehersteller ist nicht haftbar für eventuelle Schäden, die durch Missachtung der nachstehenden Pflichten verursacht werden.

- Lesen Sie diese Anleitungen aufmerksam durch. Sie enthalten wichtige Hinweise zur Installations-, Gebrauchs- und Wartungssicherheit des Geräts.
- Bewahren Sie diese Anleitungen an einem sicheren und bekannten Ort auf, damit sie während der Nutzungsdauer des Geräts eingesehen werden können.
- Installation, Umstellung auf einen anderen Gasbetrieb und Wartung des Geräts sind durch qualifiziertes und vom Hersteller autorisiertes Personal entsprechend den einschlägigen Sicherheitsbestimmungen und diesen Anleitungen vorzunehmen.
- Fordern Sie Kundendienstleistungen nur bei den vom Hersteller autorisierten Servicecentern an und verlangen Sie Originalersatzteile.
- Das Gerät sollte zumindest zwei Mal jährlich gewartet werden. Wir raten zum Abschluss eines Wartungsvertrags.
- Das Gerät ist für den gewerblichen Gebrauch durch geschultes Personal bestimmt.
- Das Gerät ist zum Garen von Lebensmitteln entsprechend den Gebrauchshinweisen zu verwenden. Jeder davon abweichende Gebrauch gilt als unsachgemäß.
- Vermeiden Sie es, das Gerät über längere Zeit hin leer zu betreiben. Heizen Sie das Gerät erst unmittelbar vor dem Gebrauch vor.
- Überwachen Sie das Gerät während des Betriebs.
- Schließen Sie bei Defekten oder Betriebsstörungen den Gassperrhahn und/oder unterbrechen Sie die Stromversorgung am Hauptschalter, die beide dem Gerät vorgeschaltet sind.
- Beachten Sie bei der Reinigung die Anweisungen im Kapitel "REINIGUNGSANWEISUNGEN".
- Bewahren Sie keine entflammaren Stoffe in Nähe des Geräts auf. BRANDGEFAHR
- Achtung: Kinder müssen beaufsichtigt werden, um sicherzustellen, dass sie nicht mit dem Gerät spielen.
- Dieses Gerät ist nicht für die Benutzung durch Personen (einschließlich Kinder) mit stark reduzierten physischen, sensorischen oder geistigen Fähigkeiten oder dem Fehlen von Erfahrung und Wissen geeignet - es sei denn, sie werden durch eine für ihre Sicherheit verantwortliche Person überwacht oder im Gebrauch des Gerätes unterwiesen.
- Verdecken Sie die am Gerät vorhandenen Belüftungsschlitze und Abflussöffnungen nicht.
- Nehmen Sie keine unerlaubten Änderungen an den Gerätekomponenten vor.
- WICHTIG: Die Heizung bei leerem Einsatz nicht anschalten!
- Bei aktiviertem Heizbetrieb ist dafür zu sorgen, dass der Wasserstand bleibt.
- Das Gerät dient zum direkten Garen von Speisen (Hamburger, Fisch, Gemüse, usw.).

- Das Gerät nicht zum Aufwärmen und indirekten Garen von Speisen in Töpfen, Kasserollen, Pfannen usw. verwendet werden.

9 GEBRAUCH DER ROSTBRÄTER

Der Schaltknebel des Energiereglers hat folgende Betriebsstellungen:

- 0 Aus
- 1 Gartemperatur minimum
- 2...5 Zwischentemperaturen
- 6 Gartemperatur maximum

Einschalten

- Drehen Sie den Bedienknebel des Temperaturreglers in eine Betriebsstellung (Kontrolllampen an).

Ausschalten

- Drehen Sie den Knebel des Energiereglers auf "0".

10 STILLSTANDZEITEN

Gehen Sie vor einer geplanten Stillstandzeit des Geräts wie folgt vor:

- Reinigen Sie das Gerät gründlich.
- Wischen Sie sämtliche Edelstahlflächen mit einem kurz zuvor in Vaselineöl getränkten Tuch ab, um einen Schutzfilm aufzubringen.
- Legen Sie die Deckel nicht.
- Schließen Sie die dem Gerät vorgeschalteten Absperrhähne und Hauptschalter.

Gehen Sie nach einer längeren Stillstandzeit des Geräts wie folgt vor:

- Kontrollieren Sie das Gerät, bevor Sie es wieder in Betrieb nehmen:
- Setzen Sie die Elektrogeräte für wenigstens 60 Minuten bei Mindesttemperatur in Betrieb.

REINIGUNGSANLEITUNGEN

REINIGUNGSHINWEISE

Der Gerätehersteller ist nicht haftbar für eventuelle Schäden, die durch Missachtung der nachstehenden Pflichten verursacht werden.

- Vor Durchführung jedes Eingriffs muss die eventuell vorhandene Stromzufuhr zum Gerät getrennt werden.
- Reinigen Sie täglich die Außenflächen aus mattiertem Edelstahl, die Flächen der Garbecken und der Kochplatten.
- Beauftragen Sie einen autorisierten Techniker mindestens zwei Mal im Jahr mit der Reinigung des Geräteinneren.
- Waschen Sie das Gerät nicht mit Spritzwasser oder Hochdruckwasserstrahlen.
- Verwenden Sie keine korrosiven Produkte, um den Boden unter dem Gerät zu reinigen.

MATTIERTE EDELSTAHLFLÄCHEN

- Reinigen Sie die Flächen mit einem Tuch oder Schwamm und verwenden Sie dazu Wasser und handelsübliche Reiniger ohne Scheuermittel. Wischen Sie mit dem Tuch im Verlauf der Mattierung. Mehrmals nachspülen und anschließend sorgfältig abtrocknen.
- Keine Kratzschwämme oder andere Metallgegenstände verwenden.

- Verwenden Sie keine chemischen Produkte, die Chlor enthalten.
- Verwenden Sie keine spitzen Gegenstände, die die Flächen einritzen und beschädigen können.

GARBECKEN

- Bringen Sie zur Reinigung der Becken das Wasser zum Kochen und fügen Sie nach Bedarf entfettende Produkte zu.
- Entfernen Sie mögliche Kalksteinablagerungen mit den entsprechenden Produkten.

Grillfläche

- Keine aggressiven Mittel verwenden (z.B. Backofenspray).
- Der Gargrill muß stets sauber gehalten und nach dem Garen sorgfältig von eventuellen Speiseresten befreit werden.

WARTUNGSANLEITUNGEN

HINWEISE FÜR DEN WARTUNGSTECHNIKER

Der Gerätehersteller ist nicht haftbar für eventuelle Schäden, die durch Missachtung der nachstehenden Pflichten verursacht werden.

- Lesen Sie diese Anleitungen aufmerksam durch. Sie enthalten wichtige Hinweise zur Installations-, Gebrauchs- und Wartungssicherheit des Geräts.
- Installation, Umstellung auf einen anderen Gasbetrieb und Wartung des Geräts sind durch qualifiziertes und vom Hersteller autorisiertes Personal entsprechend den einschlägigen Sicherheitsbestimmungen und diesen Anleitungen vorzunehmen.
- Gerätemodell feststellen. Das Modell ist an der Verpackung und auf dem Schild der Gerätedaten vermerkt.
- Installieren Sie das Gerät nur in gut belüfteten Räumen.
- Verdecken Sie die am Gerät vorhandenen Belüftungsschlitze und Abflussöffnungen nicht.
- Nehmen Sie keine unerlaubten Änderungen an den Gerätekomponenten vor.

11 INBETRIEBNAHME

Überprüfen Sie nach der Installation, der Anpassung an eine andere Gasart oder nach Wartungseingriffen den Gerätebetrieb. Liegen Betriebsstörungen an, können Sie im nachfolgenden Abschnitt "Abhilfe bei Betriebsstörungen" nachschlagen.

11.1 ELEKTROGERÄTE

Setzen Sie das Gerät entsprechend den Gebrauchsanleitungen und -hinweisen im Kapitel "GEBRAUCHSANLEITUNGEN" in Betrieb und kontrollieren Sie:

- die Stromwerte jeder Phase
- das vorschriftsmäßige Einschalten der Heizelemente.

12 ABHILFE BEI BETRIEBSSTÖRUNGEN

12.1 ROSTBRÄTER

Das Gerät heizt nicht.

- Das Heizelement ist defekt.
- Der Energieregler ist defekt.

Die Heizleistung lässt sich nicht regulieren.

- Der Energieregler ist defekt.

13 ERSATZ VON BAUTEILEN

HINWEISE FÜR DEN ERSATZ VON BAUTEILEN.

- Vor Durchführung jedes Eingriffs muss die eventuell vorhandene Stromzufuhr zum Gerät getrennt werden.
- Stellen Sie nach dem Ersatz einer Komponente des Gaskreises sicher, dass an ihren Anschlussstellen an den Kreis keine Undichtigkeiten vorliegen.
- Stellen Sie nach dem Ersatz einer Komponente des Stromkreises ihren korrekten Anschluss an die Verkabelung sicher.

13.1 ROSTBRÄTER

Ersatz des Energiereglers und der Kontrolllampe

- Bedienfeld entfernen.
- Das Teil ausbauen und ersetzen.
- Sämtliche Teile wieder einbauen. In umgekehrter Reihenfolge im Vergleich zum Ausbau vorgehen.

Ersatz des Heizelements

- Den Boden des Geräts entfernen.
- Bauen Sie die ganze der Heizwiderstandhalterung aus.
- Das Teil ausbauen und ersetzen.
- Sämtliche Teile wieder einbauen. In umgekehrter Reihenfolge im Vergleich zum Ausbau vorgehen.

14 REINIGUNG DER INNEREN GERÄTETEILE

- Kontrollieren Sie den Zustand der inneren Geräteteile.
- Entfernen Sie die Rückstände etwaiger Unreinheiten.
- Prüfen und reinigen Sie das Wrasenabzugssystem.

15 HAUPTKOMPONENTEN

15.1 ROSTBRÄTER

- Heizelement
- Kontrolllampe
- Energieregler