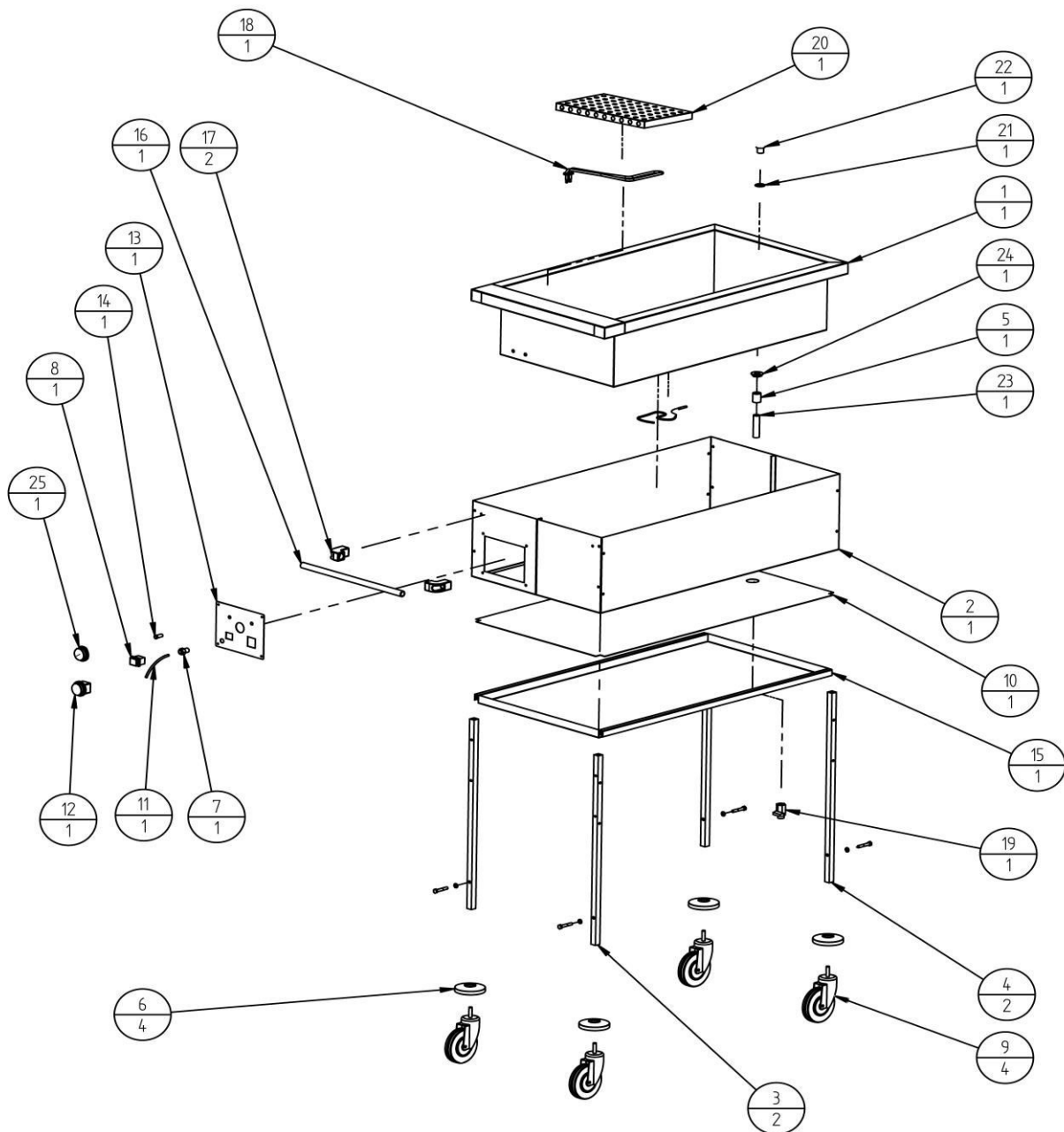


EXPLOSIONSZEICHNUNG



KBS Gastrotechnik GmbH – Schoßbergstraße 26 – 65201 Wiesbaden

CT 1756



| N.POZ. | CODICE | DENOMINAZIONE | QUAN. | PREZZO |
|--------|---------|---------------|-------|--------|
| 1 | SL51631 | VASCA | 1 | |
| 2 | SL51413 | SCOCCA | 1 | |
| 3 | SL51504 | GAMBA | 2 | |
| 4 | SL51504 | GAMBA | 2 | |
| 5 | SL50797 | MANICOTTO | 1 | |
| 6 | SL51214 | PARACOLPO | 4 | |
| 7 | SL50427 | PRESSACAVO | 1 | |
| 8 | SL50621 | INTERRUTTORE | 1 | |
| 9 | SL51125 | RUOTA | 4 | |
| 10 | SL51630 | FONDO | 1 | |
| 11 | SL50130 | SPINA | 1 | |
| 12 | SL50131 | TERMOSTATO | 1 | |
| 13 | SL50128 | PANNELLO | 1 | |
| 14 | SL50137 | SPIA | 1 | |
| 15 | SL50598 | PIANO | 1 | |
| 16 | SL50584 | MANICO | 1 | |
| 17 | SL50657 | SUPPORTO | 2 | |
| 18 | SL50004 | RESISTENZA | 1 | |
| 19 | SL0145 | RUBINETTO | 1 | |
| 20 | SL51463 | GRIGLIA | 1 | |
| 21 | SL50829 | GUARNIZIONE | 1 | |
| 22 | SL50653 | PILETTA | 1 | |
| 23 | SL50796 | RACCORDO | 1 | |
| 24 | SL51138 | GHIERA | 1 | |
| 25 | SL50650 | TERMOMETRO | 1 | |

SL50605 GRUPPO