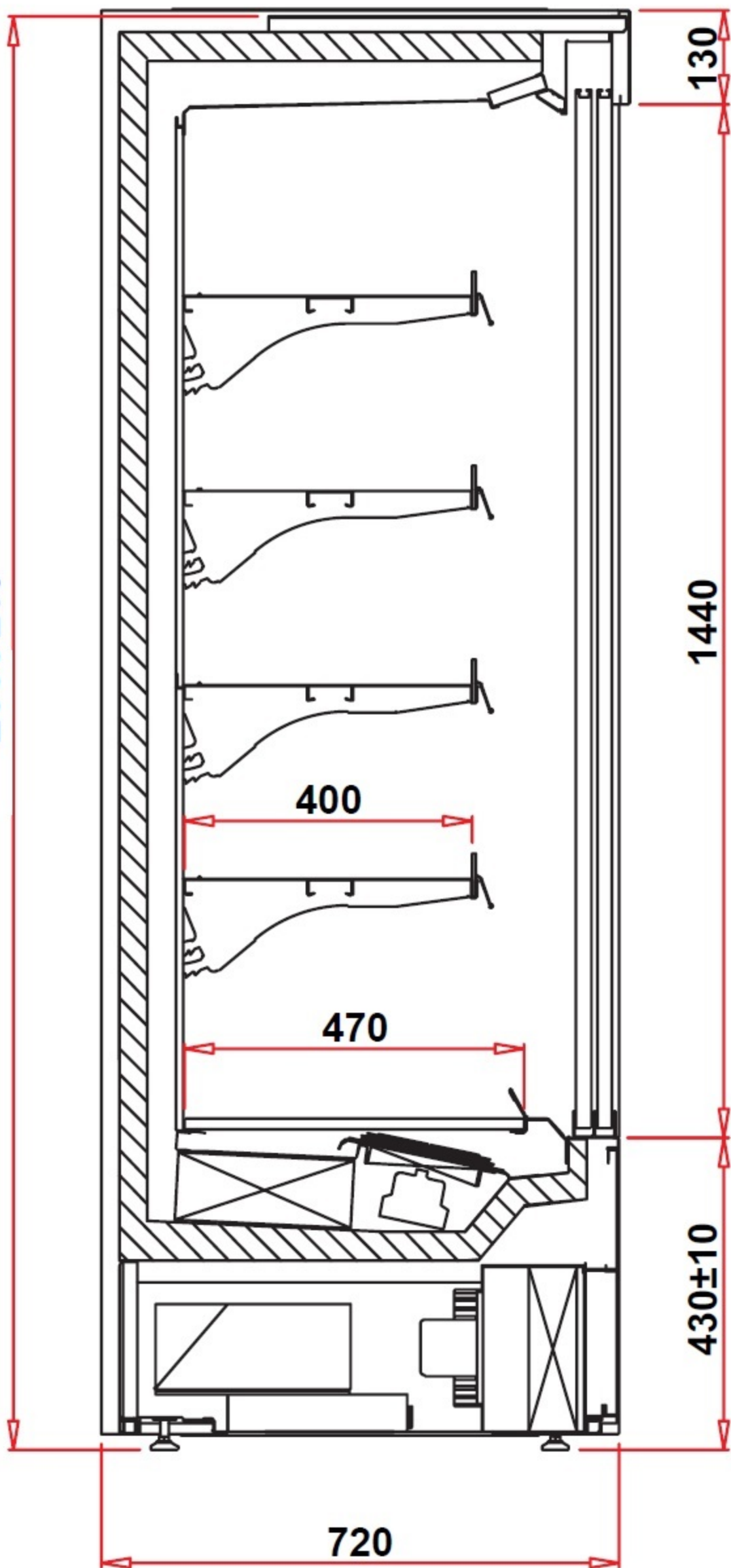


2000 ±10



130

1440

400

470

430 ±10

720