

**KRAJALNICA DO WĘDLIN
AUFSCHNITTMASCHINE
SSLICING MACHINE**

722221, 722252, 722255



PL
2-4

DE
5-7

EN
8-10

Dziękujemy Państwu za zakup naszego produktu. Przed pierwszym użyciem prosimy dokładnie zapoznać się z niniejszą instrukcją obsługi. Aby zapewnić Państwu najlepsze rozwiązania techniczne urządzeń, stale rozwijamy je technologicznie. Z tego względu zdjęcia i rysunki w poniższej instrukcji mogą różnić się od zakupionego urządzenia. **Instrukcja obsługi każdego urządzenia zawierająca aktualne zdjęcia i rysunki, dostępna jest na stronie internetowej www.stalgast.com w zakładce „pliki do pobrania” przy opisie produktu.**

UWAGA: Instrukcję należy przechowywać w bezpiecznym oraz dostępnym dla personelu miejscu. Producent zastrzega sobie prawo do zmiany parametrów technicznych urządzeń. Kopiowanie instrukcji bez zgody producenta jest zabronione.

1. INSTRUKCJE BEZPIECZEŃSTWA

- Nieprawidłowa obsługa i niewłaściwe użytkowanie może spowodować poważne uszkodzenie urządzenia lub zranienie osób.
- Urządzenie może być stosowane wyłącznie w celu, do którego zostało zaprojektowane.
- Producent nie ponosi żadnej odpowiedzialności za szkody spowodowane nieprawidłową obsługą i niewłaściwym użytkowaniem urządzenia.
- W czasie użytkowania zabezpiecz urządzenie i wtyczkę kabla zasilającego przed kontaktem z wodą lub innymi płynami. W przypadku, gdyby przez nieuwagę urządzenie wpadło do wody, należy natychmiast wyciągnąć wtyczkę z kontaktu, a następnie zlecić kontrolę urządzenia specjalistom.

Nieprzestrzeganie tej instrukcji może spowodować zagrożenie życia.

- Nigdy nie otwieraj samodzielnie obudowy urządzenia.
- Nie wtykaj żadnych przedmiotów w obudowę urządzenia.
- Nie dotykaj wtyczki kabla zasilającego wilgotnymi rękami.
- Regularnie kontroluj stan wtyczki i kabla. W przypadku wykrycia uszkodzenia wtyczki lub kabla, zleć naprawę w wyspecjalizowanym punkcie naprawczym.
- W przypadku, gdy urządzenie spadnie lub ulegnie uszkodzeniu w inny sposób, przed dalszym użytkowaniem zawsze zleć przeprowadzenie kontroli i ewentualną naprawę w wyspecjalizowanym punkcie naprawczym.
- Nigdy nie naprawiaj urządzenia samodzielnie - **może to spowodować zagrożenie życia.**
- Chroń kabel zasilający przed kontaktem z ostrymi lub gorącymi przedmiotami i chroń go z dala od otwartego ognia. Jeżeli chcesz odłączyć urządzenie z kontaktu, zawsze chwytaj za wtyczkę, nigdy nie ciągnij za kabel.
- Zabezpiecz kabel (lub przedłużacz), aby nikt przez omyłkę nie wyciągnął go z kontaktu lub się o niego nie potknął.
- Kontroluj funkcjonowanie urządzenia w czasie użytkowania.
- Nie należy zezwalać na użytkowanie urządzenia przez osoby niepełnoletnie, osoby upośledzone fizycznie lub umysłowo oraz upośledzone pod względem zdolności ruchowej, a także osoby nieposiadające odpowiedniego doświadczenia i wiedzy dotyczącej właściwego użytkowania urządzenia. Wyżej wymienione osoby mogą obsługiwać urządzenie jedynie pod nadzorem osoby odpowiedzialnej za bezpieczeństwo.
- Jeżeli urządzenie nie jest w danej chwili użytkowane lub jest właśnie czyszczone, zawsze odłącz je od źródła zasilania, wyciągając wtyczkę z kontaktu.

Uwaga: Jeżeli wtyczka kabla zasilającego jest podłączona do kontaktu, urządzenie cały czas pozostaje pod napięciem.

- Wyłącz urządzenie, zanim wyciągniesz wtyczkę z kontaktu.
- Nigdy nie ciągnij urządzenia za kabel zasilający

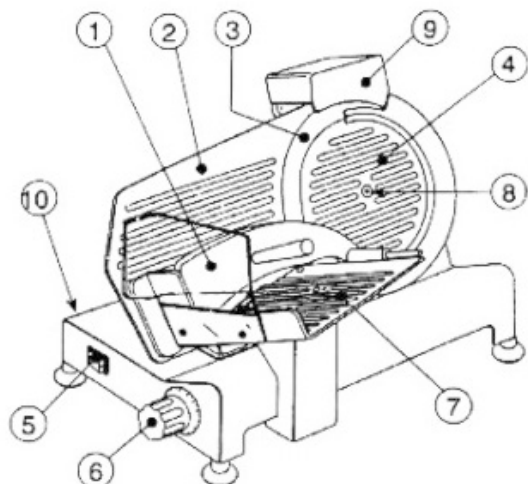
2. ŚRODKI OSTROŻNOŚCI

- Nie stosuj żadnych dodatkowych środków oprócz tych, które zostały dostarczone wraz z urządzeniem.
- **Uwaga!** Zadbaj o to, by podczas używania urządzenia kabel elektryczny nie stykał się z gorącymi elementami lub nożem.
- Krajalnicy nie należy używać do krojenia mrożonek, mięsa z kością, ryb ani niczego poza artykułami żywnościowymi. Urządzenia 722221 oraz 722252 przeznaczone są również do krojenia sera.
- Choć urządzenie jest wyposażone w zabezpieczenia, należy trzymać się z dala od noża i ruchomych części.
- Nie używać krajalnicy do produktów spożywczych, jeśli średnica noża zmalała o 6 mm. W tym wypadku należy wymienić nóż.

3. PRZYGOTOWANIE URZĄDZENIA DO PIERWSZEGO UŻYCIA

- Sprawdź, czy w opakowaniu znajdują się wszystkie elementy. Jeśli brakuje niektórych elementów, skontaktuj się z dostawcą.
- Usuń dokładnie całe opakowanie.
- Wyczyść urządzenie przy pomocy letniej wody i miękkiej szmatki.
- Wyczyść nóż. Bądź bardzo ostrożny, nóż jest bardzo ostry.
- Zadbaj o to, by z każdej strony urządzenia było przynajmniej 10 cm wolnego miejsca. Ma to na celu wentylację urządzenia
- Umieść urządzenie tak, by zawsze mieć łatwy dostęp do wtyczki.

4. BUDOWA KRAJALNICY



1. Popychacz
2. Ruchoma ścianka
3. Nóż
4. Osłona noża
5. Włącznik
6. Pokrętko ustawiania grubości krojenia
7. Wózek
8. Śruba mocująca ostrze wraz z osłoną
9. Ostrzałka
10. Podstawa

5. DANE TECHNICZNE

Model	72221V01	722252V01	722255V01
Napięcie	230 V/50 Hz	230 V/50 Hz	230 V/50 Hz
Moc	0,32 kW	0,32 kW	0,32 kW
Średnica noża	220 mm (teflonowany)	250 mm (teflonowany)	250 mm
Grubość plastra	0 - 12 mm	0 - 12 mm	0 - 12 mm
Obroty ostrza	553 obr. / min.	425 obr. / min.	425 obr. / min.
Waga	14 kg	16 kg	16 kg
Wymiary WxDxH	380x440x340 mm	380x490x380 mm	380x490x380 mm

6. OBSŁUGA URZĄDZENIA

- Rozpakować urządzenie.
- Krajalnicę umieścić na płaskim i stabilnym miejscu.
- Umieścić urządzenie wyłącznikiem skierowanym w stronę użytkownika.
- Ustawić odpowiednią grubość przy pomocy pokrętki 6.
- Włączyć urządzenie za pomocą przełącznika 5.
- Krojoną wędlinę umieścić na ruchomym wózku i docisnąć do ruchomej ścianki przy pomocy ramienia dociskającego.
- Po skończeniu pracy wyłączyć urządzenie za pomocą przełącznika 5.
- Grubość krojenia ustawić na 0.

7. OSTRZENIE NOŻA

Należy zastosować się do poniższych zaleceń:

- Odłączyć urządzenie od źródła prądu.
- Upewnić się że grubość krojenia ustawiona jest na 0.
- Oczyszczyć ostrze noża.
- Podłączyć urządzenie do źródła prądu.
- Obrócić ostrzałkę o 180°, koła ostrzałki powinny znajdować się w pozycji gotowej do pracy (Rys.2).
- Obniżyć ostrzałkę do momentu zablokowania; podczas obniżania należy wcisnąć przycisk (2) i upewnić się że kółko ostrzałki dochodzi do ostrza noża.
- Uruchomić urządzenie i pozostawić włączone przez 1-2 minuty. Zatrzymać urządzenie i sprawdzić czy ostrze zostało zeszlifowane.
- W celu wygładzenia ostrza należy włączyć urządzenie i delikatnie nacisnąć przycisk (3) przez 3 sekundy.
- Ustawić grubość krojenia na 0.
- Po zakończeniu ostrzenia ustawić ostrzałkę w początkowym połączeniu.
- Wyczyścić ostrze noża za pomocą alkoholu.
- Kółka ostrzałki wyczyścić alkoholem a następnie szczotką.

8. CZYSZCZENIE I KONSERWACJA

- Grubość krojenia ustawić na 0.
- Okresowo należy odkręcić osłonę noża, wyczyścić nóż oraz osłonę za pomocą alkoholu.
- Jeżeli po wielokrotnym ostrzeniu ostrze noża zostało zużyte o ok. 10 mm, należy zaprzestać używania urządzenia i wymienić nóż.
- W przypadku zbyt długiej pracy urządzenia lub zablokowania silnika, wyłącznik bezpieczeństwa wyłączy urządzenie. Należy wyłączyć urządzenie i sprawdzić czy kontrolka ostrzegawcza zgasła. Poczekaj kilka minut w celu ochłodzenia silnika.
- Urządzenie oraz wszystkie części należy czyścić używając miękkiej ściereki oraz delikatnego płynu.
- Wytrzeć do sucha.
- Jeżeli wózek ciężko się porusza należy umieścić krajalnicę na boku, wyczyścić i naoliwić prowadnicę.
- W przypadku ślizgania się paska transmisyjnego należy zastosować się do poniższych wskazówek: 1) umieścić krajalnicę na boku, 2) poluzować nakrętkę śruby dociągającej, 3) przekręcić śrubę zgodnie z ruchem wskazówek zegara, do uzyskania właściwego naprężenia paska, 4) dokręcić nakrętkę.

9. PROBLEMY, PRZYCZYNY, ROZWIĄZANIA

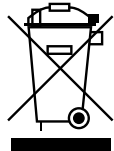
PROBLEM	MOŻLIWA PRZYCZYNA	ROZWIĄZANIE
Urządzenie źle kroi	Nóż jest tępy	Naostrzyć nóż
	Urządzenie jest brudne	Wyczyścić urządzenie
Urządzenie przestaje kroić	Przeegrzany silnik	Poczekać, aż urządzenie ostygnie. Zabezpieczenie termiczne silnika automatycznie się włączy.
Platforma nie przesuwają się w sposób płynny	Pręt przesuwany jest brudny	Wyczyścić pręt przesuwany i nasmarować go wazeliną

10. USUWANIE ZUŻYTYCH URZĄDZEŃ

Informacja dla użytkowników o prawidłowych zasadach postępowania ze zużytym sprzętem elektrycznym i elektronicznym:

- **Zostaw stary sprzęt w sklepie, w którym kupujesz nowe urządzenie.** Każdy sklep ma obowiązek nieodpłatnego przyjęcia starego sprzętu jeśli kupimy w nim nowy sprzęt tego samego typu i w tej samej ilości. Warunkiem jest dostarczenie sprzętu do sklepu na swój koszt.
- **Odbierz zużyty sprzęt do punktu zbierania.** Informację o najbliższej lokalizacji znajdziecie Państwo na gminnej stronie internetowej lub tablicy ogłoszeń urzędu gminy, a także na www.electro-system.pl.
- **Zostaw sprzęt w punkcie serwisowym.** Jeżeli naprawa sprzętu jest nieopłacalna lub niemożliwa ze względów technicznych, serwis jest zobowiązany do nieodpłatnego przyjęcia tego urządzenia.
- **Oddaj zużyty sprzęt nie ruszając się z domu.** Jeśli nie mają Państwo czasu lub możliwości przewiezienia swojego sprzętu do punktu zbiórki, można skorzystać z usług specjalistycznych firm.

Pamiętaj! Nie wyrzucaj zużytego sprzętu łącznie z innymi odpadami. Grożą Ci za to wysokie kary pieniężne.



Symbol przekreślonego kosza na śmieci na produkcie, jego opakowaniu lub instrukcji oznacza, że produktu nie wolno wyrzucać do zwykłych pojemników na odpady. Obowiązkiem użytkownika jest przekazanie zużytego sprzętu do wyznaczonego punktu zbiórki w celu właściwego jego przetworzenia.

11. GWARANCJA

Sprzedawca odpowiada z tytułu rękojmi bądź gwarancji.

W przypadku stwierdzenia uszkodzeń wynikających z powstania osadów wapnia w urządzeniu, nie podlegają one naprawie gwarancyjnej. Gwarancja nie obejmuje także: uszkodzeń powstałych w wyniku działania sił zewnętrznych takich jak wyładowania atmosferyczne, zmiana napięcia zasilania, nieprawidłowego ustawienia wartości napięcia elektrycznego, zasilanie z nieodpowiedniego gniazda zasilania, mechanicznych, termicznych, chemicznych uszkodzeń sprzętu i wywołanych nimi wad.

Wymianie gwarancyjnej nie podlegają takie elementy jak: żarówki, elementy gumowe, elementy grzewcze zniszczone kamieniem kotłowym, śruby oraz elementy ulegające naturalnemu zużyciu np; palniki, uszczelki gumowe oraz wszelkiego rodzaju elementy uszkodzone mechanicznie.

Wir danken Ihnen für den Kauf unseres Produktes. Vor der ersten Inbetriebnahme lesen Sie sich bitte sorgfältig diese Bedienungsanleitung durch. Jegliches Kopieren dieser Bedienungsanleitung ohne Zustimmung des Herstellers ist verboten. Die Bilder und Zeichnungen wurden anschaulich dargestellt und können von Ihrem Gerät abweichen.

ACHTUNG: Die Bedienungsanleitung soll an einem sicheren und für das Personal allgemein zugänglichen Platz aufbewahrt werden. Der Hersteller behält sich das Recht vor, technische Parameter bei den Geräten ohne Ankündigung zu ändern.

1. SICHERHEITSHINWEISE

- Fehlbedienung oder unsachgemäßer Gebrauch können starke Beschädigungen am Gerät oder Menschenverletzung zur Folge haben.
- Das Gerät kann nur zu dem Zwecke genutzt werden, zu dem es entwickelt wurde.
- Der Hersteller übernimmt keinerlei Haftung für Schäden, die auf eine fehlerhafte Bedienung oder unsachgemäßen Gebrauch zurückzuführen sind.
- Bei der Nutzung schützen Sie das Gerät und den Stecker des Stromversorgungskabels vor dem Kontakt mit Wasser oder anderen Flüssigkeiten. Fällt das Gerät aus Versehen ins Wasser, sollten Sie den Stecker aus der Steckdose ziehen und nachfolgend von einem Fachmann überprüfen lassen.

Bei Nichtbeachtung dieser Bedienungsanleitung kann Lebensgefahr bestehen.

- Öffnen Sie nie selbst das Gehäuse des Geräts.
- Stecken Sie keine Gegenstände in Öffnungen im Gehäuse des Geräts.
- Fassen Sie den Stecker des Stromversorgungskabels nie mit nassen Händen an.
- Kontrollieren Sie regelmäßig den Zustand des Steckers und des Kabels. Sind der Stecker oder das Kabel beschädigt, beauftragen Sie eine Fachservicestelle mit der Reparatur.
- Fällt das Gerät hin oder wird es auf eine andere Weise beschädigt, soll es vor weiterem Gebrauch immer geprüft werden und evtl. in einer Fachservicestelle repariert werden.
- Reparieren Sie nie das Gerät selbst – **es besteht Lebensgefahr.**
- Schützen Sie das Stromversorgungskabel vor dem Kontakt mit scharfen oder heißen Gegenständen und halten Sie es weit von offenem Feuer fern.
- Sichern Sie das Stromversorgungskabel auf solche Weise, so dass es nicht aus Versehen aus der Steckdose gezogen werden kann, oder dass niemand darüber stolpert.
- Kontrollieren Sie den Betrieb der Geräts während seiner Nutzung.
- Vermeiden Sie die Nutzung des Geräts durch Minderjährige, Personen mit verminderten physischen, geistigen oder sensorischen Fähigkeiten, sowie unerfahrene Personen oder Personen ohne Kenntnis. Die oben genannten Personen dürfen das Gerät nur unter Aufsicht einer für die Sicherheit zuständigen Person bedienen.
- Wird das Gerät zeitweilig nicht benutzt oder gereinigt, schalten Sie es von der Betriebsspannung ab.
- **ACHTUNG! Wird der Stecker des Stromversorgungskabels zum Stecker angeschaltet, bleibt das Gerät die ganze Zeit unter Spannung.**
- Schalten Sie das Gerät aus, bevor Sie den Stecker aus der Steckdose ziehen.
- Ziehen Sie nie das Gerät am Stromversorgungskabel.

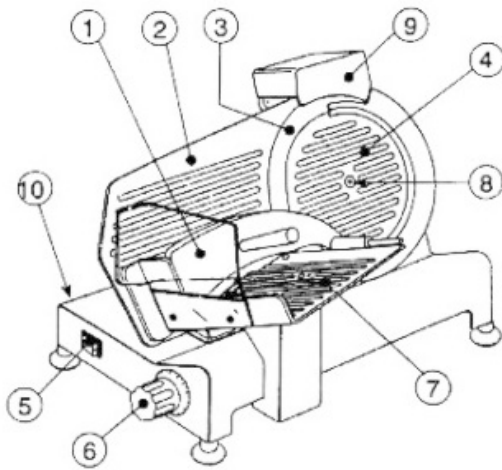
2. SICHERHEITSMASSNAHMEN

- Es ist ausschließlich jenes Zubehör, das zusammen mit dem Gerät geliefert wurde, zu benutzen.
- Achtung! Bitte stellen Sie sicher, dass während des Betriebs das Stromversorgungskabel nicht im direkten Kontakt mit heißen Elementen, bzw. mit dem Messer, tritt.
- Es ist untersagt, die Aufschnittmaschine zum Schneiden von Gefriergütern, Fleisch mit Knochen, Fischen oder jeglichen Produkten, die keine Lebensmittel sind, zu verwenden.
- Darüber hinaus eignen sich die Gerätemodelle 722221 und 722252 auch zum Schneiden von Käse.
- Obwohl die Aufschnittmaschine mit diversen Sicherheitseinrichtungen ausgestattet wurde, wird es dennoch empfohlen, sich fern vom Messer und jeglichen beweglichen Bestandteilen des Geräts fern zu halten.
- Hat sich das Messerdurchmesser um mindestens 6 mm verringert, ist es untersagt die Aufschnittmaschine weiterhin zum Schneiden von Lebensmitteln zu verwenden. In solchen Fällen ist das Messer umgehend auszutauschen.

3. VORBEREITUNG DES GERÄTS FÜR DEN ERSTEN GEBRAUCH

- Bitte sicherstellen, dass alle Bestandteile des Geräts sich in der gelieferten Verpackung befinden. Bei Feststellung von jeglichen Liefermängeln, setzen Sie sich bitte unverzüglich mit dem Gerätelieferanten in Verbindung.
- Alle Verpackungsmittel sind vom Gerät sorgfältig zu entfernen.
- Die Aufschnittmaschine ist mit lauwarmem Wasser und einem weichen Lappen zu reinigen.
- Das Messer ist zu reinigen. Dabei ist äußerste Vorsicht zu bewahren, da dieses Element extrem scharf ist.
- Es ist sicherzustellen, dass mindestens 10 cm Freifläche von allen Geräteseiten eingehalten werden sollte. Diese Anweisung dient zur Gewährleistung einer besseren Ventilation des Geräts.
- Die Aufschnittmaschine ist auf solch eine Weise aufzustellen, dass ein uneingeschränkter Zugang zum Stecker ständig gewährleistet wird

4. AUFBAU DER AUFSCHNITTMASCHINE



1. Stößel
2. Bewegliche Gerätewand
3. Messer
4. Messerabdeckung
5. ON/OFF-Schalter
6. Knebelgriff zur Einstellung der Schneidedicke
7. Schlitten
8. Befestigungsschraube zum Montieren des Messers mit der Abdeckung
9. Schleifstein
10. Geräteuntersatz

5. TECHNISCHE DATEN

Modell	VG0103220	VG0103250	VG0104250
Spannung	230 V/50 Hz	230 V/50 Hz	230 V/50 Hz
Leistung	0,32 kW	0,32 kW	0,32 kW
Messerdurchmesser	220 mm (Teflon)	250 mm (Teflon)	250 mm
Schneidedicke	0 – 12 mm	0 – 12 mm	0 – 12 mm
Messerumdrehungen	553 U/Min	425 U/Min	425 U/Min
Gewicht	14 kg	16 kg	16 kg
Abmessungen WxDxH	380x440x340 mm	380x490x380 mm	380x490x380 mm

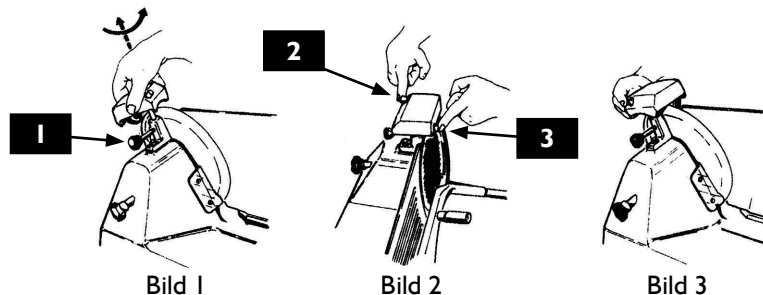
6. BEDIENUNG DES GERÄTS

- Die Aufschnittmaschine auspacken.
- Das Gerät auf einer ebenen und stabilen Oberfläche aufstellen.
- Die Aufschnittmaschine ist auf solch eine Weise aufzustellen, dass der Geräteschalter ständig zum Bediener gerichtet ist.
- Die gewünschte Schneidedicke mit Hilfe des entsprechenden Knebelgriffs (6) einstellen.
- Das Gerät mit Hilfe des ON/OFF-Schalters (5) einschalten.
- Das zum Schneiden vorgesehene Schneidgut auf dem beweglichen Schlitten platzieren und mit Hilfe des Schneidgutandrückers an die bewegliche Gerätewand andrücken.
- Nach dem Betriebsabschluss ist die Aufschnittmaschine mit Hilfe des ON/OFF-Schalters (5) auszuschalten.
- Die Schneidedicke auf „0“ setzen.

7. SCHÄRFEN DES MESSERS

Bei der Durchführung dieses Prozesses sind folgende Hinweise unbedingt zu beachten:

- Die Aufschnittmaschine ist von der Stromversorgungsquelle abzuschalten
- Es ist sicherzustellen, dass die Schneidedicke zuvor auf „0“ gesetzt wurde.
- Das Messer reinigen.
- Die Aufschnittmaschine an die Stromversorgungsquelle erneut anschalten.
- Den Messerschärfer um 180° drehen, die Rollen des Messerschärfers sollten sich anschließend in der Position der Betriebsbereitschaft befinden (Bild 2).
- Der Schleifstein absenken, bis er blockiert wird; während dieses Vorgangs ist die entsprechende Taste (2) zu drücken und sicherzustellen, dass die Rollen des Messerschärfers mit dem Messer in Berührung kommen.
- Das Gerät ist für 1-2 Minuten einzuschalten. Anschließend ist die Aufschnittmaschine auszuschalten und zu prüfen, ob das Messer ausreichend geschliffen wurde.



- Um das Messer anschließend zu glätten ist das Gerät einzuschalten, die entsprechende Taste (3) ist 3 Sekunden lang leicht gedrückt zu halten.
- Die Schneidedicke erneut auf „0“ setzen.
- Nach Abschluss des Schärfevorgangs ist der Messerschärfer in die Ursprungsposition zu stellen.
- Das Messer ist mit Alkohol zu reinigen.
- Die Rollen des Messerschärfers sind zunächst mit Alkohol, anschließend mit einer Bürste, zu reinigen.

8. REINIGUNG UND WARTUNG

- Die Schneidedicke ist auf „0“ zu setzen.
- In regelmäßigen Zeitabständen ist die Messerabdeckung abzuschrauben, anschließend ist das Messer und seine komplette Abdeckung mit Alkohol zu reinigen.
- Wurden nach Durchführung von mehreren Schärfevorgängen ca. 10 mm des Messerschärfers abgenutzt, ist die Benutzung des Geräts zu unterbrechen und das Messerschärfer obligatorisch auszutauschen.
- Bei einem zu langen andauernden Betrieb, bzw. einer plötzlichen Blockade des Motors, wird der Sicherheitsschalter die Aufschnittmaschine automatisch ausschalten. Danach ist das Gerät auszuschalten und zu prüfen, ob sich die entsprechende Kontrollleuchte nicht erneut einschaltet. Es sind ein paar Minuten abzuwarten – in dieser Zeit kühlt sich der Motor selbstständig ab.
- Die Aufschnittmaschine, sowie alle ihre Bestandteile, sind mit einem weichen Lappen und einem nicht ätzenden Geschirrspülmittel zu reinigen.
- Anschließend ist das Gerät trocken abzuwischen.
- Sollte sich der bewegliche Geräteschlitten nicht frei bewegen lassen, ist die Aufschnittmaschine auf die Seite zu stellen. Anschließend ist die Gleitschiene zu reinigen und einzuölen.
- Beim Abrutschen des Treibriemen sind folgende Hinweise unbedingt einzuhalten und zu verfolgen: **1)** Die Aufschnittmaschine auf die Seite stellen, **2)** den Verschluss der Befestigungsschraube ablösen, **3)** Die Schraube entsprechend der Uhrzeigerichtung andrehen, bis die gewünschte Riemenspannung erreicht wird, **4)** Den Schraubenverschluss erneut andrehen.

9. PROBLEME, URSACHEN, LÖSUNGEN

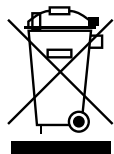
PROBLEM	POTENZIELLE URSACHE	LÖSUNG
Das Gerät schneidet die Produkte nicht ordnungsgemäß	Das Messer ist stumpf	Das Messer ist zu schärfen
	Das Gerät ist verunreinigt	Das Gerät ist zu reinigen
Das Gerät hat aufgeführt, die Produkte zu schneiden	Der Gerätemotor hat sich überhitzt	Es ist abwarten, bis sich das Gerät selbstständig abkühlt. Die Thermoabsicherung schaltet sich anschließend automatisch wieder ein.
Die Plattform lässt sich nicht ungehindert bewegen	Der verstellbare Stab ist verunreinigt	Der verstellbaren Stab ist zu reinigen und mit Vaseline zu schmieren

10. ENTSORGUNG VON ALTGERÄTEN

Diese Informationen beziehen sich auf eine ordnungsgemäße Vorgehensweise mit verbrauchten elektrischen und elektronischen Geräten.

- **Altes, verbrauchtes Equipment sollte im Geschäft, wo das neue Gerät gekauft wird, zurückgelassen werden.** Jedes Geschäft ist dazu rechtlich verpflichtet, das alte Gerät kostenlos entgegenzunehmen, soweit ein neues Gerät derselben Art und in derselben Menge gekauft wird. Der Käufer ist lediglich dazu verpflichtet, das alte Gerät auf eigene Kosten zum Geschäft zu bringen.
- **Das alte Gerät sollte zu einem entsprechenden Sammelpunkt gebracht werden.** Informationen über die sich in Ihrer unmittelbarer Umgebung befindenden Punkte finden Sie auf der Internetseite oder Informationstafel Ihrer Gemeinde.
- **Elektrische und elektronische Geräte können auch an Servicestellen zurückgelassen werden.** Sollte eine Reparatur wirtschaftlich nicht nachvollziehbar oder technisch unmöglich sein, ist der Servicedienst dazu verpflichtet, das Gerät kostenlos entgegenzunehmen.
- **Sie können verbrauchte Geräte auch bequem von Zuhause aus übergeben.** Sollten Sie keine Zeit oder keine Möglichkeit haben, Ihr Gerät zum entsprechenden Sammelpunkt zu bringen, können Sie sich diesbezüglich an eine spezialisierte Dienstleistungsfirma wenden und die Abholung arrangieren.

Achtung! Verbrauchte Geräte dürfen nicht zusammen mit anderen Abfällen entsorgt werden. Dafür drohen hohe Geldstrafen.



Das am Gerät angebrachte oder in den Geräteunterlagen auftretende Symbol bedeutet, dass nach dem Ablauf der Nutzungsdauer das Gerät nicht in den Hausabfall gehört. Aus diesem Grund muss es an einen Ort gebracht werden, wo es vorschriftsmäßig deponiert oder wiederverwertet wird.

11. GARANTIE

Unter Haftung des Verkäufers versteht man die Garantie- und Gewährleistungshaftung.

Die Schäden, die infolge von Verkalkung entstanden sind, unterliegen keiner Garantie. Keiner Garantie unterliegen auch Beschädigungen, die Folge der Witterungsverhältnisse wie Entladungen in der Atmosphäre, Wechsel von Versorgungsspannung, unsachgemäße Einstellung von Werten für die elektrische Versorgungsspannung, Stromversorgung an einer falschen Steckdose, mechanische, thermische, chemische Beschädigungen des Geräts und dadurch entstandene Mängel, sind.

Keinem Garantiewechsel unterliegen folgende Elemente: Glühbirnen, Gummielemente, die durch Wasserstein beschädigte Heizelemente, Schrauben und Elemente, die naturgemäß abgenutzt werden z.B.: Brenner, Gummidichtungen und jegliche mechanisch beschädigten Elemente.

Thank you for the purchase of our product. Please read this manual carefully before starting to operate the appliance. All rights reserved. No part of this manual may be reproduced by photocopy, printing or in any other way without prior consent from the manufacturer. Photographs and drawings are furnished by way of example and can vary from the purchased appliance.

NOTE: Keep the manual in a safe place accessible for the personnel.

The manufacturer reserves the right to change technical parameters of the appliance at any time without advance notice.

1. SAFETY INSTRUCTIONS

- Incorrect operation and improper use can result in serious damage to the appliance or personal injury.
- Use this appliance solely for its intended use as described in this manual.
- The manufacturer cannot be held liable for any damage caused by incorrect operation and improper use of the appliance.
- During operating keep the appliance and the plug away from water or other liquids. In case the appliance, as a result of carelessness, has been immersed in water or flooded by water immediately unplug the appliance from the wall socket and prior to further use contact a qualified technician for examination

Failure to observe instructions enclosed in this manual may result in the hazard of injury or death

- Do not let unauthorized opening of the housing of the appliance.
- Do not insert any foreign objects into the housing of the appliance.
- Do not touch the plug of the power cord with damp hands.
- Regularly check the condition of the plug and the cord. If the power cord or the plug is damaged they should be replaced by the Authorized Technical Service personnel.
- In case the appliance is dropped or damaged in any other way before turning it on always contact the Authorized Technical Service for examination and repair.
- Any repairs and work on the appliance should be carried out solely by Authorized Technical Service, never by the end user as unauthorized tampering could prove highly dangerous for the user.
- Do not let the cord hang over or touch hot surfaces or sharp edges. Keep the cord away from naked fire. While disconnecting the appliance from the wall socket pull on the plug, never on the cord.
- Do not let the cord (or extension cord) be inadvertently pulled on or tripped over.
- Check the operation of the appliance during usage.
- This appliance is not intended for use by persons (including children) with reduced physical, sensory or mental capabilities, or lack of knowledge and experience in operating of the appliance, unless they have been given supervision or instruction concerning use of the appliance by a person responsible for their safety and they understand the hazards involved.
- Always switch off the appliance and unplug the power cord from the wall socket when the appliance is not in use and prior to cleaning operations. The disconnected plug should be sited in a visible place. **Warning: The appliance's power will remain ON unless unplugged.**
- Turn off the appliance before pulling the plug out of the wall socket.
- Never pull the appliance on the cord.

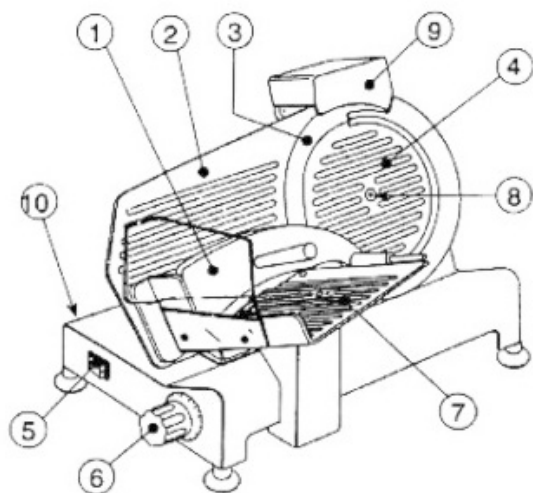
2. PRECAUTIONS

- Do not use any additional accessories except those supplied with the appliance.
- Attention! While using the appliance make sure that the electric cable does not come in contact with hot elements or blades.
- The appliance should not be used to cut frozen foods, meat with bones, fish or anything other than food. The appliances 722221 and 722252 are also designed for cutting cheese.
- Although the unit is equipped with safety devices, keep away from the blade and moving parts.
- Do not use the slicer for food products if the blade diameter has been reduced by 6 mm. In this case, replace the blade

3. PREPARATION FOR THE FIRST USE OF THE APPLIANCE

- Check if the package contains all the elements of the appliance. If some items are missing, contact the supplier.
- Thoroughly remove the entire packaging.
- Clean the appliance with lukewarm water and a soft cloth.
- Clean the blade. Be very careful, the blade is very sharp.
- Make sure that there is at least 10 cm of free space on each side of the appliance. The free space is necessary for proper ventilation of the appliance.
- Place the appliance so that you always have easy access to its plug

4. CONSTRUCTION OF THE APPLIANCE



1. Pusher
2. Movable shield
3. Blade
4. Blade guard
5. Switch
6. Cutting thickness adjustment knob
7. Cart
8. Screw fastening the blade and the cover
9. Sharpener
10. Base

5. TECHNICAL SPECIFICATION

Model	72221V01	72225V01	72225V01
Voltage	230 V/50 Hz	230 V/50 Hz	230 V/50 Hz
Power	0,32 kW	0,32 kW	0,32 kW
Blade diameter	220 mm (Teflon coated)	250 mm (Teflon coated)	250 mm
Thickness of a slice	0 - 12 mm	0 - 12 mm	0 - 12 mm
Blade speed	553 revs. / min.	425 revs. / min.	425 revs. / min.
Weight	14 kg	16 kg	16 kg
Dimensions	380x440x340 mm	380x490x380 mm	380x490x380 mm

6. OPERATION

- Unpack the appliance.
- Place the slicer on a flat and stable surface.
- Position the appliance so that the switch will face the user.
- Set the desired thickness using the knob 6.
- Turn on the appliance using switch 5.
- Place the meat to be sliced on the cart and push it against the movable shield with the clamp.
- After finishing work, switch off the appliance using switch 5.
- Set the cutting thickness to 0

7. SHARPENING THE BLADE

Follow the instructions below:

- Disconnect the appliance from the power source.
- Make sure that the cutting thickness is set to 0.
- Clean the edge of the blade.
- Connect the appliance to the power supply.
- Turn the sharpener by 180 °, the grinding wheel should be in the ready to work position (Fig.2).
- Lower the sharpener until it locks; while lowering, press the button (2) and make sure that the grinding wheel reaches the blade edge.
- Start the device and leave it on for 1-2 minutes. Stop the device and check if the blade has been ground.
- To smooth the blade, turn the device on and gently press the button (3) for 3 seconds.
- Set the cutting thickness to 0.
- After you have finished sharpening process, set the sharpener in the initial position.
- Clean the grinding wheels with some alcohol and then with a brush

8. CLEANING AND MAINTENANCE

- Set the cutting thickness to 0.
- Periodically unscrew the blade guard, clean the blade and cover with alcohol.
- If, after multiple sharpening, the blade has been used up and reduced by 10 mm, stop using the appliance and replace the blade.
- If the slicer is operated for a long time or if the motor is blocked, the safety switch will turn off the appliance.
- Then turn the appliance off and check that the warning control light has gone out.
- Wait a few minutes to allow the engine to cool down.
- The appliance and all its elements should be cleaned with a soft cloth and some mild liquid.
- Wipe the slicer and its elements dry.
- If the cart is hard to move, place the slicer on its side, then clean and lubricate the guide.
- If the transmission belt slips, follow the instructions: 1) place the cutter on its side, 2) loosen the nut of the tightening screw, 3) turn the screw in a clockwise direction until you obtain the correct belt tension, 4) tighten the nut

9. PROBLEMS, CAUSES, SOLUTIONS

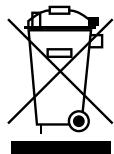
Problem	Possible cause	Solution
The appliance does not slice properly	The blade is blunt	Sharpen the blade
	The appliance is dirty	Clean the appliance
The appliance stops working	The motor is overheated	Wait for the appliance to cool down. The thermal protection of the motor will automatically turn off.
The platform does not move smoothly	Sliding rod is dirty	Clean the sliding rod and grease it with Vaseline

10. DISPOSAL OF THE OLD APPLIANCE

Information for users on the rules concerning proper disposal of electrical and electronic equipment at the end of its life.

- **Leave your old equipment in the shop where you purchase a new appliance.** Each store is obliged to accept old equipment free of charge if you buy there the new equipment of the same type and in the same quantity. The only condition is to deliver the old equipment to the store at your expense.
- **Dispose of your old equipment at a collection point.** Information about the location of the nearest collection point can be found on the local website or the notice board of the municipal office.
- **Leave the equipment at a service point.** If the repair of the equipment is unprofitable or impossible for technical reasons, the service is obliged to accept this appliance free of charge.
- **Return the used equipment at the end of its life without leaving your home.** If you do not have the time or ability to deliver your equipment to the collection point, you can use the services of specialized companies

Remember! Do not dispose of used equipment together with regular waste. An illegal or incorrect disposal of the product will lead to high penalties being imposed



The symbol of a crossed-out rubbish bin on the product, its packaging or its instruction manual means that at the end of its life the product must not be disposed of with regular waste. The user is obliged to deliver their used equipment to a designated collection point for proper processing.

11. GUARANTEE

The dealer of the appliance is liable under the guarantee.

The guarantee does not cover any damage resulting from the build-up of limescale inside the appliance. The guarantee also does not cover: damage caused by external forces such as atmospheric discharge, voltage change, incorrect setting of electrical voltage, power supply from unsuitable power outlet, any mechanical, thermal, chemical damage and defects resulting from them. Furthermore, the guarantee does not cover the replacement of exhaustible parts, namely: light bulbs, rubber elements, heating elements damaged by limescale, screws and other elements that are exposed to any form of wear or usage, for example; burners, rubber units as well as any breakdowns or mechanical damage of the appliance elements caused by incorrect storage, transport, maintenance, installation or operation.



Stalgast Sp. z o.o.

Plac Konesera 9, Budynek O, 03-736 Warszawa

tel.: 22 517 15 75 fax: 22 517 15 77

www.stalgast.com email: stalghost@stalghost.com

• DE •

**Stalgast GmbH
Konsul-Smidt-Str. 76 a
28217 Bremen
Tel.: +49 421 9898066-1
stalghost@stalghost.de
www.stalgast.de**

• EN •

**Tel.: +48 22 509 30 77
export@stalghost.com
www.stalgast.eu**

• FR • ES •

**Tel.: +48 22 509 30 55
export@stalghost.com
www.stalgast.eu**