

## **BW10 - BW20**



## **A203112 - A203113**

Bartscher GmbH  
Franz-Kleine-Str. 28  
D-33154 Salzkotten  
Deutschland

Tel.: +49 5258 971-0  
Fax.: +49 5258 971-120  
**Service-Hotline:** +49 5258 971-197  
[www.bartscher.com](http://www.bartscher.com)



Version: **1.0**

Erstelldatum: 2024-06-18

---

## Original-Bedienungsanleitung

1	Sicherheit .....	2
1.1	Signalworterklärung .....	2
1.2	Sicherheitshinweise .....	3
1.3	Bestimmungsgemäße Verwendung .....	6
1.4	Bestimmungswidrige Verwendung .....	6
2	Allgemeines .....	7
2.1	Haftung und Gewährleistung .....	7
2.2	Urheberschutz .....	7
2.3	Konformitätserklärung .....	7
3	Transport, Verpackung und Lagerung .....	8
3.1	Transportinspektion .....	8
3.2	Verpackung .....	8
3.3	Lagerung .....	8
4	Technische Daten .....	9
4.1	Technische Angaben .....	9
4.2	Funktion des Gerätes .....	10
4.3	Baugruppenübersicht .....	11
5	Installation und Bedienung .....	13
5.1	Installation .....	13
5.2	Bedienung .....	14
6	Reinigung .....	17
6.1	Sicherheitshinweise zur Reinigung .....	17
6.2	Reinigung .....	18
7	Entsorgung .....	18



**Die Bedienungsanleitung vor Inbetriebnahme lesen und griffbereit am Gerät aufbewahren!**

Diese Bedienungsanleitung beschreibt die Installation, Bedienung und Wartung des Geräts und ist eine wichtige Informationsquelle und Nachschlagewerk. Die Kenntnis aller enthaltenen Sicherheitshinweise und Handlungsanweisungen schafft die Voraussetzung für das sichere und sachgerechte Arbeiten mit dem Gerät. Zusätzlich gelten die für den Einsatzbereich des Geräts gültigen Unfallverhütungsvorschriften, Sicherheitsbestimmungen und gesetzliche Regelungen.

Lesen Sie diese Bedienungsanleitung vor Beginn der Arbeiten am Gerät, insbesondere vor der Inbetriebnahme, um Personen- und Sachschäden zu vermeiden. Unsachgemäße Verwendung kann zu Beschädigungen führen.

Diese Bedienungsanleitung ist Bestandteil des Produkts und muss in unmittelbarer Nähe des Geräts und jederzeit zugänglich aufbewahrt werden. Wenn das Gerät weitergegeben wird, muss die Bedienungsanleitung mit ausgehändigt werden.

## 1 Sicherheit

DE

Das Gerät ist nach den derzeit gültigen Regeln der Technik gebaut. Es können jedoch von diesem Gerät Gefahren ausgehen, wenn es unsachgemäß oder nicht bestimmungsgemäß verwendet wird. Alle Personen, die das Gerät benutzen, müssen sich an die Anweisungen der Bedienungsanleitung halten und die Sicherheitshinweise beachten.

### 1.1 Signalworterklärung

Wichtige Sicherheits- und Warnhinweise sind in dieser Bedienungsanleitung durch Signalwörter gekennzeichnet. Diese Hinweise müssen unbedingt befolgt werden, um Personenschäden, Unfälle und Sachschäden zu vermeiden.



**GEFAHR!**

Das Signalwort **GEFAHR** warnt vor Gefährdungen, die zu schweren Verletzungen oder Tod führen, wenn sie nicht vermieden werden.



### **WARNUNG!**

Das Signalwort **WARNUNG** warnt vor Gefährdungen, die mittelschwere bis schwere Verletzungen oder Tod zur Folge haben können, wenn sie nicht vermieden werden.



### **VORSICHT!**

Das Signalwort **VORSICHT** warnt vor Gefährdungen, die leichte oder mäßige Verletzungen zur Folge haben können, wenn sie nicht vermieden werden.

### **ACHTUNG!**

Das Signalwort **ACHTUNG** kennzeichnet mögliche Sachschäden, die bei Nichtbeachtung des Sicherheitshinweises auftreten können.

### **HINWEIS!**

Das Symbol **HINWEIS** setzt den Benutzer über weiterführende Informationen und Tipps für den Gebrauch des Geräts in Kenntnis.

DE

## 1.2 Sicherheitshinweise

### Elektrischer Strom

- Eine zu hohe Netzspannung oder unsachgemäße Installation kann zu elektrischem Stromschlag führen.
- Schließen Sie das Gerät nur an, wenn die Angaben auf dem Typenschild mit der Netzspannung übereinstimmen.
- Halten Sie das Gerät trocken, um Kurzschlüsse zu vermeiden.
- Wenn im Betrieb Störungen auftreten, trennen Sie das Gerät sofort von der Stromversorgung.
- Berühren Sie den Netzstecker des Geräts nicht mit nassen Händen.
- Greifen Sie niemals nach dem Gerät, wenn es ins Wasser gefallen ist. Trennen Sie das Gerät sofort von der Stromversorgung.
- Lassen Sie Reparaturen und das Öffnen des Gehäuses nur von Fachkräften und Fachwerkstätten ausführen.
- Tragen Sie das Gerät nicht am Anschlusskabel.

- Bringen Sie das Anschlusskabel nicht mit Wärmequellen oder scharfen Kanten in Berührung.
- Knicken, quetschen oder verknoten Sie das Anschlusskabel nicht.
- Wickeln Sie das Anschlusskabel des Geräts immer vollständig ab.
- Stellen Sie niemals das Gerät oder andere Gegenstände auf das Anschlusskabel.
- Greifen Sie immer an den Netzstecker, um das Gerät von der Stromversorgung zu trennen.
- Überprüfen Sie das Anschlusskabel regelmäßig auf Beschädigungen. Benutzen Sie das Gerät nicht, wenn das Anschlusskabel beschädigt ist. Wenn dieses Schäden aufweist, muss es durch den Kundendienst oder einen qualifizierten Elektriker ausgetauscht werden, um Gefährdungen zu vermeiden.

### Brennbare Materialien

- Setzen Sie das Gerät niemals hohen Temperaturen aus, z.B. Herd, Ofen, offene Flammen, Geräte zum Warmhalten, etc.
- Reinigen Sie das Gerät täglich, um das Brandrisiko zu vermeiden.
- Decken Sie das Gerät nicht ab, z.B. mit Alufolie oder Tüchern.
- Betreiben Sie das Gerät nur mit den vorgesehenen Materialien und bei geeigneten Temperatureinstellungen. Materialien, Lebensmittel und Lebensmittelreste im Gerät können sich entzünden.
- Betreiben Sie das Gerät niemals in der Nähe von brennbaren, leicht entzündlichen Materialien, z.B. Benzin, Spiritus, Alkohol. Durch die Hitze verdampfen die Materialien und es kann bei Kontakt mit Zündquellen zu Verpuffungen kommen.
- Sollte ein Brand entstehen, trennen Sie das Gerät von der Stromversorgung, bevor Sie geeignete Maßnahmen zur Brandbekämpfung einleiten. Das Feuer niemals mit Wasser löschen, wenn das Gerät an die Stromversorgung angeschlossen ist. Sorgen Sie für ausreichend Frischluftzufuhr nach dem Löschen des Brandes.

### Heiße Oberflächen

- Die Oberflächen des Geräts werden während des Betriebs heiß. Es besteht Verbrennungsgefahr. Auch nach dem Ausschalten bleibt die Hitze bestehen.
- Berühren Sie keine heißen Oberflächen des Geräts. Nutzen Sie vorhandene Bedienelemente und Griffe.
- Transportieren und reinigen Sie das Gerät nur nach vollständigem Abkühlen.
- Geben Sie kein kaltes Wasser oder brennbare Flüssigkeiten auf die heißen Oberflächen.

### **Bedienpersonal**

- Das Gerät darf nur durch qualifiziertes Fachpersonal betrieben werden.
- Dieses Gerät darf nicht durch Personen (einschließlich Kinder) mit eingeschränkten physischen, sensorischen oder geistigen Fähigkeiten oder mangelnder Erfahrung und/oder mangelndem Wissen bedient werden.
- Kinder sollten beaufsichtigt werden, um sicherzustellen, dass sie nicht mit dem Gerät spielen oder das Gerät in Betrieb nehmen.

### **Betrieb nur unter Aufsicht**

- Betreiben Sie das Gerät nur unter Aufsicht.
- Halten Sie sich immer in der unmittelbaren Nähe des Geräts auf.

### **Fehlgebrauch**

- Bestimmungswidrige oder verbotene Verwendung kann zu Beschädigungen an dem Gerät führen.
- Verwenden Sie das Gerät nur in betriebssicherem und technisch einwandfreiem Zustand.
- Verwenden Sie das Gerät nur, wenn alle Anschlüsse vorschriftsgemäß ausgeführt sind.
- Verwenden Sie das Gerät nur in sauberem Zustand.
- Verwenden Sie nur Original-Ersatzteile. Führen Sie niemals selbst Reparaturen am Gerät durch.
- Nehmen Sie keine Umbauten oder Veränderungen am Gerät vor.

## 1.3 Bestimmungsgemäße Verwendung

Jede über die folgende bestimmungsgemäße Verwendung hinausgehende und/oder andersartige Verwendung des Gerätes ist untersagt und gilt als nicht bestimmungsgemäß.

Folgende Verwendungen sind bestimmungsgemäß:

- Warmhalten von Backwaren.

## 1.4 Bestimmungswidrige Verwendung

Eine bestimmungswidrige Verwendung kann zu Personenschäden sowie Sachschäden durch gefährliche elektrische Spannung, Feuer und hohe Temperaturen führen. Führen Sie ausschließlich diejenigen Arbeiten mit dem Gerät durch, die in dieser Bedienungsanleitung beschrieben sind.

Folgende Verwendungen sind bestimmungswidrig:

- Aufwärmen entzündlicher, gesundheitsschädlicher, sich leicht verflüchtiger oder ähnlicher Flüssigkeiten bzw. Stoffe.



## 2 Allgemeines

### 2.1 Haftung und Gewährleistung

Alle Angaben und Hinweise in dieser Bedienungsanleitung wurden unter Berücksichtigung der geltenden Vorschriften, des aktuellen ingenieurtechnischen Entwicklungsstands sowie unserer langjährigen Erkenntnisse und Erfahrungen zusammengestellt. Der tatsächliche Lieferumfang kann bei Sonderausführungen, der Inanspruchnahme zusätzlicher Bestelloptionen oder auf Grund neuester technischer Änderungen, u. U. von den hier beschriebenen Erläuterungen und zeichnerischen Darstellungen abweichen.

Der Hersteller übernimmt keine Haftung für Schäden und Störungen bei:

- Nichtbeachtung der Anweisungen,
- bestimmungswidriger Verwendung,
- technischen Änderungen durch den Benutzer,
- Verwendung nicht zugelassener Ersatzteile.

Technische Änderungen am Produkt im Rahmen der Verbesserung der Bedienungseigenschaften und der Weiterentwicklung behalten wir uns vor.

### 2.2 Urheberschutz

Die Bedienungsanleitung und die in ihr enthaltenen Texte, Zeichnungen, Bilder und sonstigen Darstellungen sind urheberrechtlich geschützt. Vervielfältigungen in jeglicher Art und Form – auch auszugsweise – sowie die Verwertung und/oder Mitteilung des Inhaltes sind ohne schriftliche Zustimmung des Herstellers nicht gestattet. Zuwiderhandlungen verpflichten zu Schadensersatz. Weitere Ansprüche bleiben vorbehalten.

### 2.3 Konformitätserklärung

Das Gerät entspricht den aktuellen Normen und Richtlinien der EU. Dies bescheinigen wir in der EG-Konformitätserklärung. Bei Bedarf senden wir Ihnen gern die entsprechende Konformitätserklärung zu.

### 3 Transport, Verpackung und Lagerung

#### 3.1 Transportinspektion

Prüfen Sie die Lieferung nach Erhalt unverzüglich auf Vollständigkeit und Transportschäden. Nehmen Sie bei äußerlich erkennbaren Transportschäden die Lieferung nicht oder nur unter Vorbehalt entgegen. Vermerken Sie den Schadensumfang auf den Transportunterlagen/ Lieferschein des Transporteurs und leiten Sie die Reklamation ein. Reklamieren Sie verdeckte Mängel sofort nach Erkennen, da Schadensersatzansprüche nur innerhalb der geltenden Reklamationsfristen geltend gemacht werden können.

Falls Teile oder Zubehör fehlen sollten, nehmen Sie bitte mit unserem Kundenservice Kontakt auf.

#### 3.2 Verpackung

Werfen Sie den Umkarton Ihres Gerätes nicht weg. Sie benötigen ihn eventuell zur Aufbewahrung, beim Umzug oder wenn Sie das Gerät bei eventuellen Schäden an unsere Service-Stelle senden müssen.

Die Verpackung und einzelne Bauteile sind aus wiederverwertbaren Materialien hergestellt. Im Einzelnen sind dies: Folien und Beutel aus Kunststoff, Verpackung aus Pappe.

Führen Sie wiederverwertbare Verpackungen dem Recycling zu. Beachten Sie die in Ihrem Land geltenden Vorschriften.

#### 3.3 Lagerung

Lassen Sie die Packstücke bis zur Installation verschlossen und bewahren Sie diese unter Beachtung der außen angebrachten Aufstell- und Lagermarkierung auf. Lagern Sie die Packstücke nur unter folgenden Bedingungen:

- in geschlossenen Räumen
- trocken und staubfrei
- vor aggressiven Medien ferngehalten
- vor Sonneneinstrahlung geschützt
- vor mechanischen Erschütterungen geschützt.

Bei längerer Lagerung (> 3 Monate) kontrollieren Sie regelmäßig den Allgemeinzustand aller Teile und der Verpackung. Erneuern Sie bei Bedarf die Verpackung.

## 4 Technische Daten

### 4.1 Technische Angaben

#### Ausführung / Eigenschaften

- Art der Verglasung: Rundum-Verglasung
- Art der Zwischenablage (A203113): Lochblech
- Zwischenablage nicht höhenverstellbar
- Temperaturregelung: stufenlos
- Tür-Art: Klapptür
- Position der Tür: beidseitig
- Wasserschale zur Luftbefeuchtung
- Steuerung: Drehregler
- Ein-/Ausschalter
- Kontrollleuchten: Aufheizen, Ein/Aus
- Eigenschaften: Beheizung der unteren Ebene

<b>Bezeichnung:</b>	<b>Warmhaltevitrine BW10</b>
Art.-Nr.:	<b>A203112</b>
Material:	CNS 18/10   Plexiglas
Material Stellfläche:	475 x 335
Maße Stellfläche (B x T) in mm:	CNS 18/10
Anzahl Ebenen:	1
Innenhöhe in mm:	155
Temperaturbereich von – bis in °C:	30 - 85
Anzahl Türen:	2
Anschlusswert:	0,25 kW   220-240 V   50/60 Hz
Maße (B x T x H) in mm:	500 x 385 x 280
Gewicht in kg:	10,4

<b>Bezeichnung:</b>	<b>Warmhaltevitrine BW20</b>
Art.-Nr.:	<b>A203113</b>
Material:	CNS 18/10   Plexiglas
Material Stellfläche:	475 x 335
Maße Stellfläche (B x T) in mm:	CNS 18/10
Anzahl Ebenen:	2
Maße Zwischenablage (B x T) in mm:	475 x 335
Innenhöhe unten in mm:	150
Innenhöhe oben in mm:	150
Temperaturbereich von – bis in °C:	30 - 85
Anzahl Türen:	4
Anschlusswert:	0,25 kW   220-240 V   50/60 Hz
Maße (B x T x H) in mm:	500 x 385 x 415
Gewicht in kg:	13,2

Technische Änderungen vorbehalten!

## 4.2 Funktion des Gerätes

Die Warmhaltevitrine Theke ist zum Warmhalten von Backwaren bei eingestellter Temperatur und Luftbefeuchtung über die Wasserschale konzipiert.

Dank der warmen, feuchten Luft sind die Backwaren auch nach einer Aufbewahrung von mehreren Stunden noch warm und saftig – wie frisch aus dem Ofen. Die Klapptüren an Vorder- sowie Rückseite ermöglichen ein einfaches Entnehmen und Bestücken von beiden Seiten.

### 4.3 Baugruppenübersicht



Abb. 1

- 1. Klapptür mit Griff auf Bedienerseite
- 2. Anschlusskabel
- 3. Ein-/Ausschalter mit integrierter Netz-Kontrollleuchte (rot)
- 4. Temperaturregler
- 5. Aufheiz-Kontrollleuchte (grün)
- 6. Wasserschale zur Luftbefeuchtung
- 7. Füße (4x)
- 8. Gehäuse
- 9. Untere Stellfläche
- 10. Klapptür mit Griff auf Kundenseite

DE

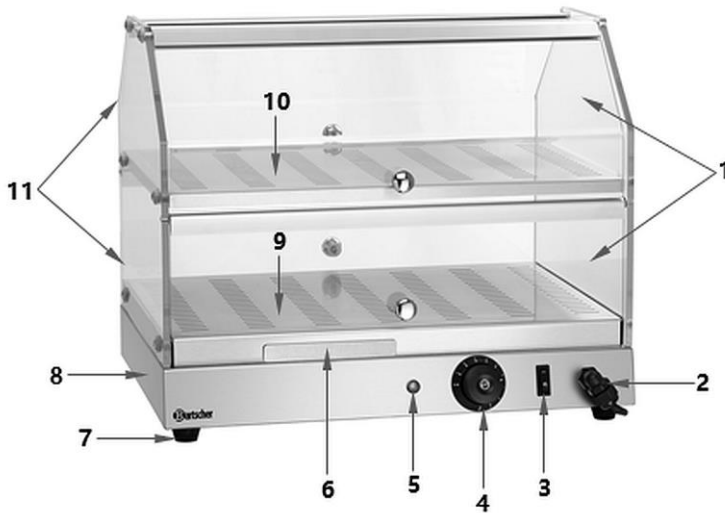


Abb. 2

DE

1. Klapptür mit Griff auf Bedienerseite (2x)
2. Anschlusskabel
3. Ein-/Ausschalter mit integrierter Netz-Kontrollleuchte (rot)
4. Temperaturregler
5. Aufheiz-Kontrollleuchte (grün)
6. Wasserschale zur Luftbefeuchtung
7. Füße (4x)
8. Gehäuse
9. Untere Stellfläche
10. Zwischenablage
11. Klapptür mit Griff auf Kundenseite

## 5 Installation und Bedienung

### 5.1 Installation

#### Auspacken / Aufstellen

- Packen Sie das Gerät aus und entfernen Sie alle äußeren und inneren Verpackungsteile, sowie Transportsicherungen.



**VORSICHT!**

#### **Erstickungsgefahr!**

Halten Sie Verpackungsmaterialien wie Plastikbeutel und Styroporteile außerhalb der Reichweite von Kindern.

- Ziehen Sie falls vorhanden die Schutzfolie vom Gerät ab. Ziehen Sie die Schutzfolie langsam ab, damit keine Kleberrückstände zurückbleiben. Entfernen Sie eventuelle Kleberrückstände mit einem geeigneten Lösungsmittel.
- Achten Sie darauf, dass das Typenschild und die Warnhinweise am Gerät nicht beschädigt werden.
- Stellen Sie das Gerät **niemals** in nasser oder feuchter Umgebung auf.
- Stellen Sie das Gerät so auf, dass die Anschlüsse leicht zugänglich sind und bei Bedarf schnell getrennt werden können.
- Stellen Sie das Gerät auf eine Fläche mit folgenden Eigenschaften:
  - eben, ausreichend tragfähig, wasserresistent, trocken und hitzebeständig
  - ausreichend groß, um ungehindert mit dem Gerät arbeiten zu können
  - gut zugänglich
  - mit einer guten Luftzirkulation.
- Halten Sie einen Mindestabstand von 20 cm zu brennbaren Wänden und Gegenständen ein.

### Anschließen - Strom

- Prüfen Sie, ob die technischen Angaben des Geräts (siehe Typenschild) zu den Daten der örtlichen Stromversorgung passen.
- Schließen Sie das Gerät an eine ausreichend abgesicherte Einzelsteckdose mit Schutzkontakt an. Schließen Sie das Gerät nicht an eine Mehrfachsteckdose an.
- Verlegen Sie das Anschlusskabel so, dass niemand darauf treten oder darüber stolpern kann.

## 5.2 Bedienung



### WARNUNG!

#### Verbrennungsgefahr!

**Gehäuse, Glasscheiben, Zwischenablage werden während des Betriebes sehr heiß und bleiben einige Zeit nach dem Ausschalten heiß.**

Berühren Sie die heißen Teile des Gerätes nicht während des Betriebes oder direkt nach dem Ausschalten.

Verwenden Sie zum Öffnen der Klapptüren die vorgesehenen Griffe.

Verwenden Sie Hilfsmittel (Zangen, Gabeln, etc.) um das Gebäck zu entnehmen.



### Vor dem Gebrauch

1. Reinigen Sie das Gerät vor dem ersten Gebrauch nach Anweisungen im Abschnitt 6 „**Reinigung**“.
2. Trocknen Sie das Gerät gründlich ab.



Abb. 3

3. Setzen Sie die Wasserschale vor dem Betrieb im Gerät ein.

Die Öffnung für die Wasserschale befindet sich auf der Bedienerseite unter der Klapptür. Die Wasserschale ist für die Erzeugung von Feuchtigkeit in der Warmhaltevitrine bestimmt, damit das Gebäck nicht zu schnell austrocknet.

4. Füllen Sie die Wasserschale mit Wasser.

### HINWEIS!

**Nur so viel Wasser auffüllen, dass dieses nicht überschwappt. Wasserstand in der Wasserschale beobachten, bei Bedarf Wasser nachfüllen.**

DE

### Gerät in Betrieb nehmen

1. Schließen Sie das Gerät an eine geeignete Einzelsteckdose an.
2. Schalten Sie das Gerät mit dem Ein-/Ausschalter ein, indem Sie ihn auf die „I“ Position stellen

Die rote Netz-Kontrollleuchte im Ein-/Ausschalter leuchtet auf.

3. Stellen Sie die gewünschte Temperatur für die jeweiligen Speisen ein.

Die Temperatur kann mit dem Temperaturregler stufenlos im Bereich von 30 °C bis 85 °C eingestellt werden.

Die grüne Aufheiz- Kontrollleuchte leuchtet auf und bleibt an, bis die eingestellte Temperatur erreicht ist. Bei Erreichen der Temperatur erlischt diese Kontrollleuchte.

Sinkt die Temperatur in der Warmhaltevitrine, geht diese Kontrollleuchte wieder an und das Gerät heizt bis zur eingestellten Temperatur erneut auf.

### Warmhalten von Gebäck



Abb. 4

DE

4. Öffnen Sie die Klapptür(en) an der Bedienerseite.
5. Legen Sie das gewünschte Gebäck auf die Stellfläche bzw. Zwischenablage des Gerätes.
6. Schließen Sie die Klapptür(en) der Warmhaltevitrine.  
Das Gebäck wird bei der eingestellten Temperatur für den gewünschten Zeitraum warmgehalten.  
Zum Auffüllen oder Entnehmen von Gebäck können die Klapptüren der Warmhaltevitrine mit Hilfe der Griffe vorne und hinten geöffnet werden.
7. Servieren Sie bei Bedarf das Gebäck.
8. Schließen Sie die Klapptür(en), um den Verlust der warmen Luft aus der Warmhaltevitrine zu verringern.

#### **HINWEIS!**

**Sollten Sie andere Speisen als Gebäck (z. B. Gemüse) im Gerät bei höheren Temperaturen aufwärmen wollen, nehmen Sie die Wasserschale und die untere Stellfläche aus dem Gerät heraus.**

**Stellen Sie die gewünschten Speisen in geeigneten GN-Blechen direkt auf den Boden der Warmhaltevitrine.**

### Gerät ausschalten

1. Wenn das Gerät nicht mehr benutzt wird, entnehmen Sie alle Speisen.
2. Drehen Sie den Temperaturregler auf die „0“ (AUS) Position.
3. Schalten Sie das Gerät mit dem Ein-/Ausshalter aus, indem Sie ihn auf die „0“ Position stellen.
4. Trennen Sie das Gerät von der Stromversorgung (Netzstecker aus der Steckdose ziehen!).

## 6 Reinigung

### 6.1 Sicherheitshinweise zur Reinigung

- Trennen Sie das Gerät vor der Reinigung von der Stromversorgung.
- Lassen Sie das Gerät vollständig abkühlen.
- Achten Sie darauf, dass kein Wasser in das Gerät eindringt. Tauchen Sie das Gerät zum Reinigen nicht in Wasser oder andere Flüssigkeiten. Verwenden Sie keinen Druckwasserstrahl, um das Gerät zu reinigen.
- Verwenden Sie keine spitzen oder metallischen Gegenstände (Messer, Gabel etc.) um das Gerät zu reinigen. Spitze Gegenstände können das Gerät beschädigen und bei Kontakt mit stromführenden Teilen zu einem Stromschlag führen.
- Verwenden Sie zum Reinigen keine Scheuermittel, lösemittelhaltigen oder ätzende Reinigungsmittel. Diese können die Oberfläche beschädigen.

### 6.2 Reinigung

1. Reinigen Sie das Gerät regelmäßig am Ende des Arbeitstages, bei Bedarf auch zwischendurch oder wenn das Gerät längere Zeit nicht benutzt wird.
2. Nehmen Sie die Speisen aus dem Gerät heraus.
3. Reinigen Sie die untere Stellfläche und die Zwischenablage gründlich mit warmem Wasser, mit einem weichen Tuch. Verwenden Sie bei Bedarf ein mildes Reinigungsmittel.

#### **HINWEIS!**

**Die untere Stellfläche und die Zwischenablage können zur Reinigung aus dem Gerät herausgenommen werden.**

4. Wischen Sie die mit einem sauberen Tuch nach, um die Reinigungsmittel-Rückstände vollständig zu entfernen.
5. Entnehmen Sie die Wasserschale aus dem Gerät. Entleeren und reinigen Sie diese mit warmem Wasser, einem milden Reiniger und weichem Tuch oder Schwamm.
6. Wischen Sie das Gehäuse des Gerätes, die seitlichen Glasscheiben sowie die Klapptüren von innen und außen mit einem weichen, feuchten Tuch ab. Spülen Sie mit klarem Wasser nach.
7. Trocknen Sie die gereinigten Flächen anschließend gut ab.
8. Wischen Sie das Gerät von innen regelmäßig mit einem für Lebensmittelbereich geeigneten Desinfektionsreiniger. Beachten Sie die Hinweise der Hersteller dieser Mittel.

DE

## 7 Entsorgung

### Elektrogeräte



Elektrogeräte sind mit diesem Symbol gekennzeichnet. Elektrogeräte müssen fachgerecht und umweltgerecht verwertet und entsorgt werden. Elektrogeräte dürfen nicht in den Hausmüll. Trennen Sie das Gerät von der Stromversorgung und entfernen Sie das Anschlusskabel vom Gerät.

Geben Sie Elektrogeräte bei den dafür vorgesehenen Sammelstellen ab.