

7EN60400



300089

Technische Daten

Bezeichnung	Abräumwagen 7EN60400
Art.-Nr.:	300089
Material:	Edelstahl
Ausführung:	<ul style="list-style-type: none"> ▪ Ausgelegt für: <ul style="list-style-type: none"> - Euronorm 600 x 400 mm*** ▪ Tiefe GN-Behälter max.: 65 mm ▪ Beidseitig bestückbar ▪ Je eine Behältersicherung an Vorder- und Rückseite ▪ Rahmen aus Vierkantrrohr 25 x 25 mm ▪ Lenkrollen: Ø 100 mm; 4 Lenkrollen, 2 feststellbar ▪ Radpuffer: 4 Stück, Kunststoff ▪ Bausatz (einfache Montage)
Einschübe:	7
Abstand zwischen den Einschüben:	80 mm
Tragfähigkeit:	gesamt: max.: 60 kg pro Einschub, max.: 8 kg Stellfläche: 5 kg
Abmessungen:	B 535 x T 685 x H 1010 mm
Abmessungen Stellfläche:	B 470 x T 685 mm
Gewicht:	14 kg

Technische Änderungen vorbehalten!

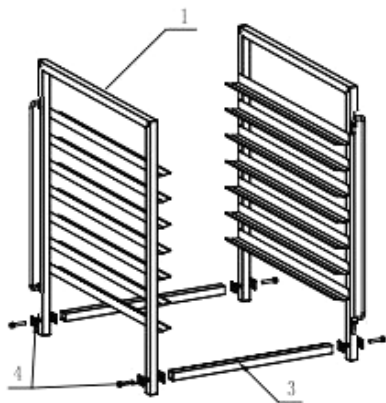
*****Nicht im Lieferumfang enthalten:**
Behälter, Bleche, Roste

Lieferumfang (Abb. 1 + 2)

1	2 x Seitenteile mit vormontierten Einschubvorrichtungen und je 1 Behältersicherung	5	2 x Lenkrollen ohne Feststellbremse
		6	2 x Lenkrollen mit Feststellbremse
2	1 x Abstellfläche	7	4 x Stoßschutz für die Lenkrollen
3	2 x Querstreben		Inbusschlüssel (ohne Abb.)
4	8 x Schrauben 8 x Unterlegscheiben eckig		

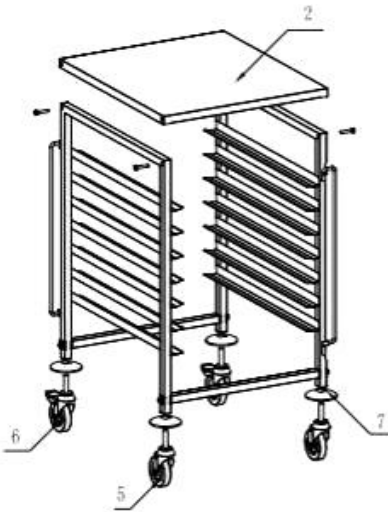
Montage

1. Packen Sie die einzelnen Teile aus und kontrollieren Sie die gelieferten Teile auf Vollständigkeit (Tabelle oben). Entsorgen Sie sämtliches Verpackungsmaterial.



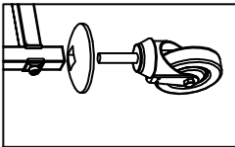
2. Montieren Sie zuerst die 2 Querstreben (3) an einem der vormontierten Seitenteilen (1) des Abräumwagens. Legen Sie je eine eckige Unterlegscheibe (4) zwischen der Querstrebe (3) und dem Seitenteil (1) sowie zwischen dem Seitenteil (1) und der Schraube (4) und ziehen diese dann mit dem Inbusschlüssel fest.
3. Befestigen Sie die Querstreben (3) am zweiten Seitenteil (1) wie oben beschrieben.

Abb. 1



4. Montieren Sie die obere Abstellfläche (2) an den Seitenteilen (1) mit den mitgelieferten Schrauben (4).

Abb. 2



5. Legen Sie den Abräumwagen auf die Seite oder stellen Sie ihn auf die Abstellfläche (2).

Befestigen Sie den Stoßschutz (7) an den Seitenteilen (1) und schrauben Sie die 4 Lenkrollen (5 + 6) in die Seitenteile (1).

Wir empfehlen eine diagonale Befestigung der Lenkrollen mit Feststellbremsen.



6. Stellen Sie den Abräumwagen auf die Lenkrollen und prüfen ihn auf Standfestigkeit.
7. Sie können die Nivellierung des Abräumwagens mit Hilfe der Lenkrollen vornehmen, indem Sie diese ein- oder ausdrehen.

8. Wenn Sie den Abräumwagen am gewünschten Platz aufgestellt haben, sichern Sie die Feststellbremsen an den Lenkrollen, damit der Abräumwagen versehentlich nicht verschoben oder umgekippt werden kann.

Hinweise für den Benutzer

- Platzieren Sie die geeigneten Behälter in die Einschubvorrichtungen des Abräumwagens.



- Sichern Sie die Behälter an der Vorder- und Rückseite mit den Behältersicherungen, indem Sie diese hochziehen und vor die Behälter klappen.



Reinigung

- Reinigen Sie den Abräumwagen regelmäßig mit einem feuchten, weichen Tuch.
- Benutzen Sie niemals grobe Reiniger, welche die Oberfläche des Abräumwagens zerkratzen können.
- Trocknen Sie den Abräumwagen mit einem weichen Tuch ab.

Bartscher GmbH
Franz-Kleine-Str. 28
33154 Salzkotten
Germany

Tel.: +49 (0) 5258 971-0
Fax: +49 (0) 5258 971-120

Service-Hotline: 0180 5 971 197
(14ct/Min. aus dem deutschen Festnetz)