

5510



120400

Bartscher GmbH
Franz-Kleine-Str. 28
D-33154 Salzkotten
Germany

Tel.: +49 5258 971-0
Fax.: +49 5258 971-120
Service-Hotline: +49 5258 971-197
www.bartscher.com

Version: **1.0**

Erstelldatum: 2022-12-21

Original-Bedienungsanleitung

Sicherheitshinweise



WARNUNG!

Schnittverletzungsgefahr!

Die Messer des Tomatenschneiders sind sehr scharf.

- Halten Sie Hände und Finger immer von dem Schnittbereich fern.
- Halten Sie Kinder vom Gerät fern und lassen Sie es nicht unbeaufsichtigt.
- Verwenden Sie zur Reinigung schnittfeste Schutzhandschuhe.

Verletzungsgefahr!

Lose Kleidung und Finger können von beweglichen Teilen erfasst werden.

- Halten Sie Finger von den beweglichen Teilen fern.
- Achten darauf, dass keine Kleidungsstücke, Haare etc. in die bewegliche Teile des Gerätes geraten.

Bestimmungsgemäße Verwendung

Jede über die folgende bestimmungsgemäße Verwendung hinausgehende und/oder andersartige Verwendung des Gerätes ist untersagt und gilt als nicht bestimmungsgemäß.

Folgende Verwendungen sind bestimmungsgemäß:

- Schneiden von Tomaten.

Bestimmungswidrige Verwendung

Eine bestimmungswidrige Verwendung kann zu Personenschäden durch scharfe und bewegliche Geräteteile führen. Führen Sie ausschließlich diejenigen Arbeiten mit dem Gerät durch, die in dieser Bedienungsanleitung beschrieben sind.

Eine bestimmungswidrige Verwendung führt zum Erlöschen der Gewährleistungsansprüche.

Technische Daten

Bezeichnung:	Tomatenschneider 5510
Artikel-Nummer:	120400
Material:	Edelstahl
Material Messer:	Edelstahl
Anzahl Messer:	10
Scheibenstärke in mm:	5,5
Durchmesser Schnittgut, max. in mm:	90
Maße (B x T x H) in mm:	203 x 420 x 195
Gewicht in kg:	4,6

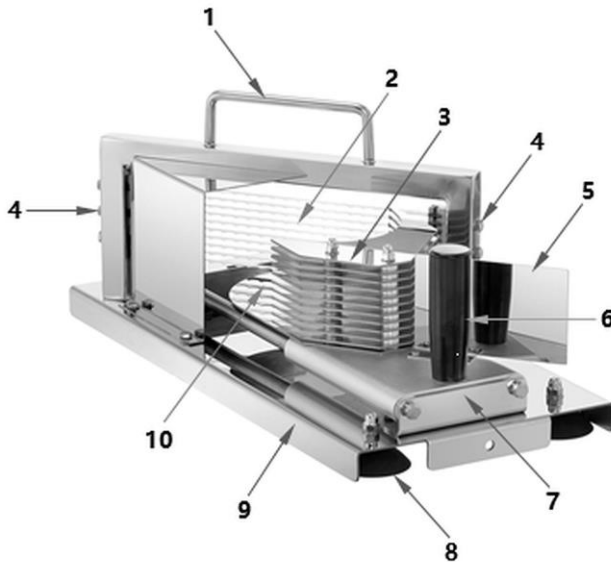
Technische Änderungen vorbehalten!

DE

Ausführung / Eigenschaften

- Bedienung: manuell
- Ausgelegt für Tomaten
- Messerart: fest montiert
- Stellfüße: mit Saugnäpfen
- Spülmaschinengeeignet

Baugruppenübersicht



DE

Abb. 1

- | | |
|----------------------------|---------------------------|
| 1. Messergestell mit Griff | 2. Messer (10x) |
| 3. Schiebeplatten | 4. Messer-Fixierschrauben |
| 5. Handschutz | 6. Handgriff Schiene |
| 7. Schiene | 8. GummifüÙe |
| 9. Bodenplatte | 10. AblagefläÙe |

Bedienung

Vor dem Gebrauch

1. Packen Sie den Tomatenschneider aus und entsorgen Sie das Verpackungsmaterial umweltgerecht.
2. Überprüfen Sie vor dem Gebrauch den Tomatenschneider auf Unversehrtheit.
3. Überprüfen Sie, ob alle beweglichen Teile ordnungsgemäß funktionieren. Sollte das Gerät beschädigt sein, kontaktieren Sie den Händler.
4. Reinigen Sie den Tomatenschneider vor dem Gebrauch nach Anweisungen im Abschnitt „**Reinigung**“.
5. Stellen Sie das Gerät auf eine Fläche mit folgenden Eigenschaften:
 - eben, ausreichend tragfähig, wasserresistent, trocken und hitzebeständig
 - ausreichend groß, um ungehindert mit dem Gerät arbeiten zu können.
6. Halten Sie ausreichenden Abstand zur Tischkante ein. Das Gerät könnte kippen oder herunterfallen.
7. Vergewissern Sie sich vor dem Gebrauch, dass sich die GummifüÙe an der Arbeitsfläche festgesaugt haben.

Tomaten schneiden



Abb. 2



Abb. 3

1. Ziehen Sie den Handgriff der Schiene zu sich heran und legen Sie eine Tomate auf die Ablagefläche der Schiene zwischen den Schiebeplatten und Messer.
2. Halten Sie mit einer Hand den Griff des Messergestells fest und schieben Sie den Griff der Schiene mit einer schnellen Bewegung in Richtung der Messer. Die Tomate wird in Scheiben geschnitten.



Abb. 4

3. Nehmen Sie die in Scheiben geschnittene Tomate von der Ablagefläche.
4. Wiederholen Sie bei Bedarf den Vorgang für die nächste zu schneidende Tomate.

Reinigung

1. Reinigen Sie den Tomatenschneider vor und nach dem Gebrauch gründlich von Hand mit warmem Wasser und einem milden Reinigungsmittel.
2. Verwenden Sie zur Reinigung eine geeignete Spülbürste oder Schwamm.
3. Spülen Sie den Tomatenschneider mit klarem Wasser ab, um Reinigungsmittel-Rückstände zu entfernen.
4. Lassen Sie das Gerät an der Luft trocknen oder trocknen Sie es mit einem fuselfreien Tuch ab.

HINWEIS!

Der Tomatenschneider kann alternativ in einer Spülmaschine gereinigt werden.

Wartung

ACHTUNG!

Sollten sich nach längerer Betriebszeit die Messer gelöst haben, ziehen Sie diese mit den Fixierschrauben an beiden Seiten fest an.