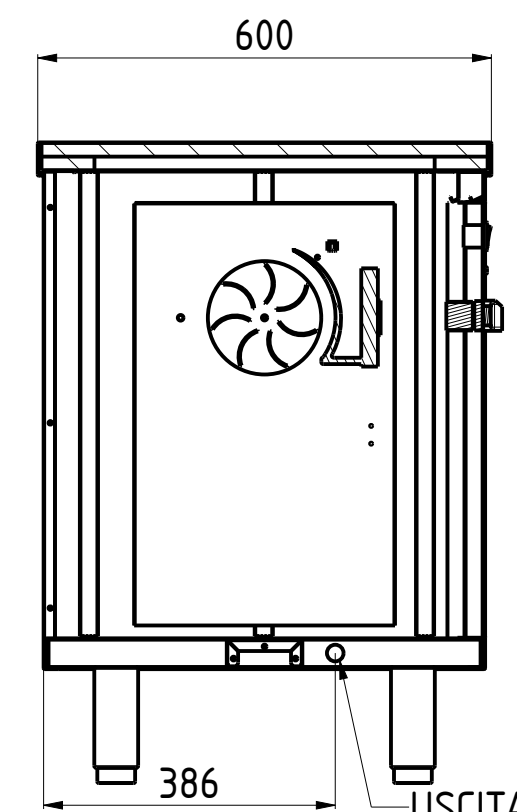
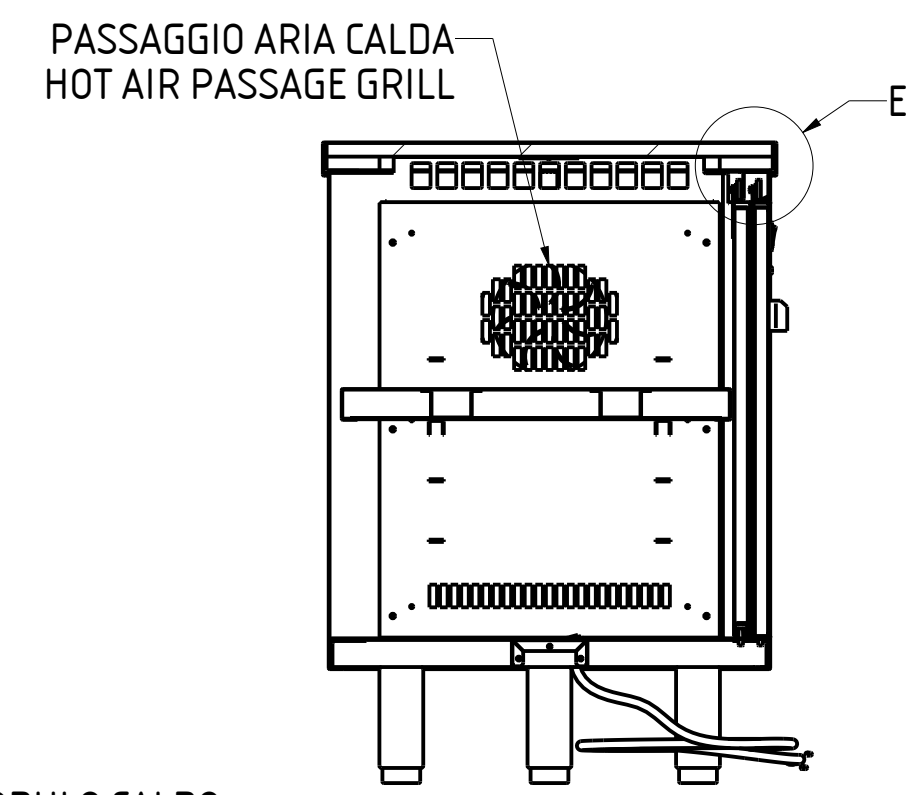


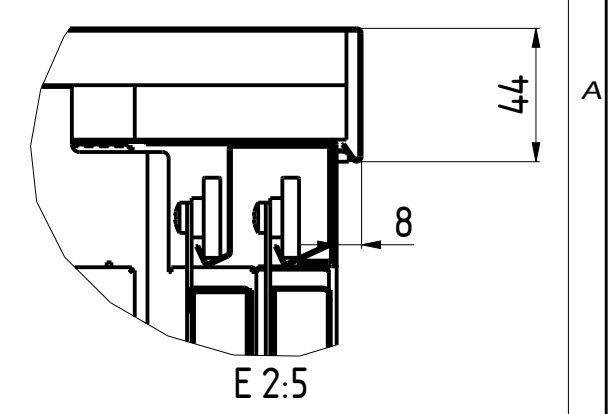
FRONT VIEW
B-B C-C 1:10



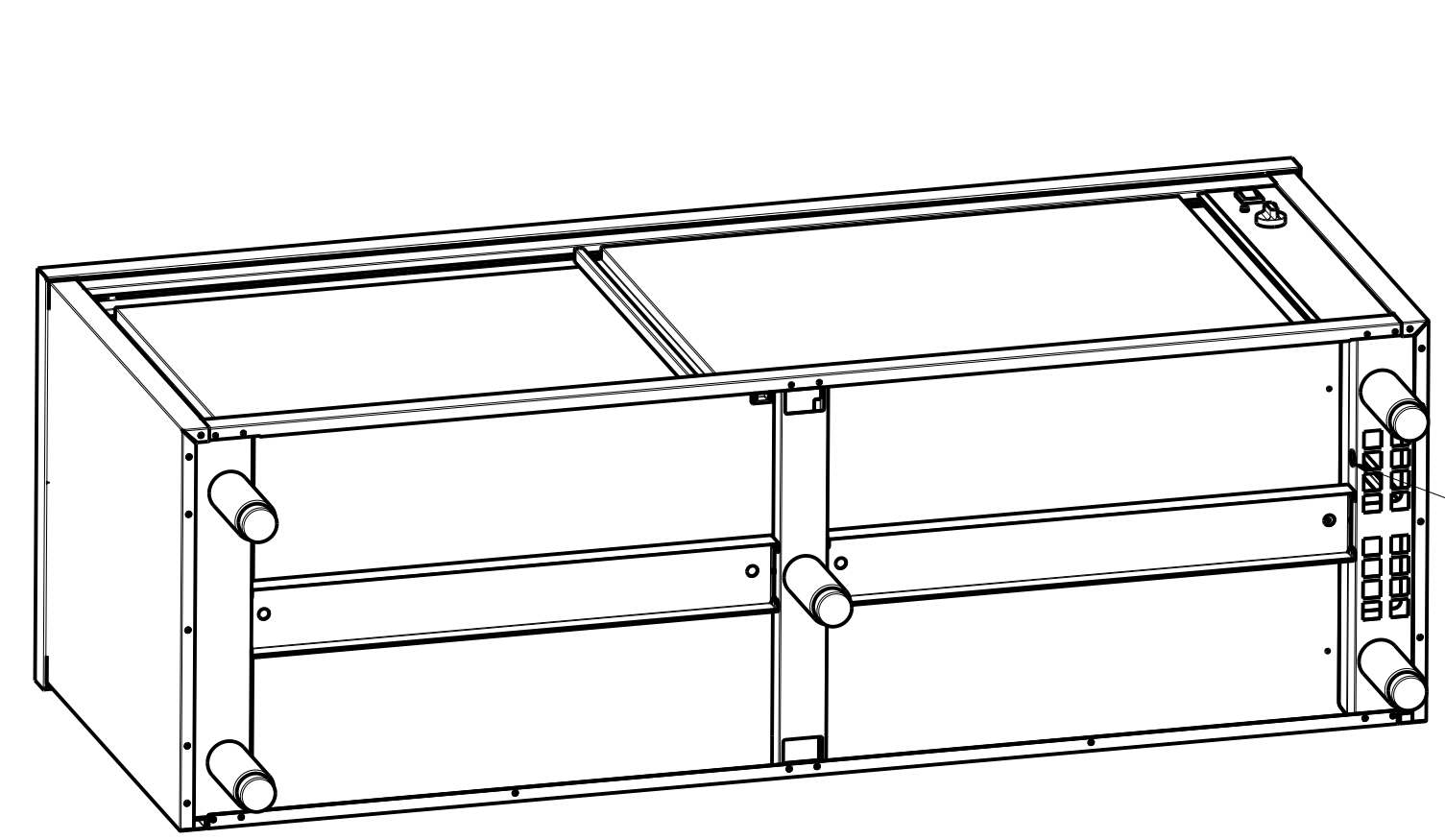
E-E
USCITA MODULO CALDO
POWER SUPPLY OUTPUT



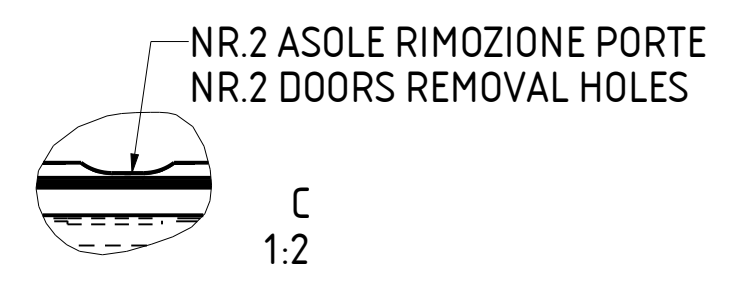
PASSAGGIO ARIA CALDA
HOT AIR PASSAGE GRILL



E 2.5



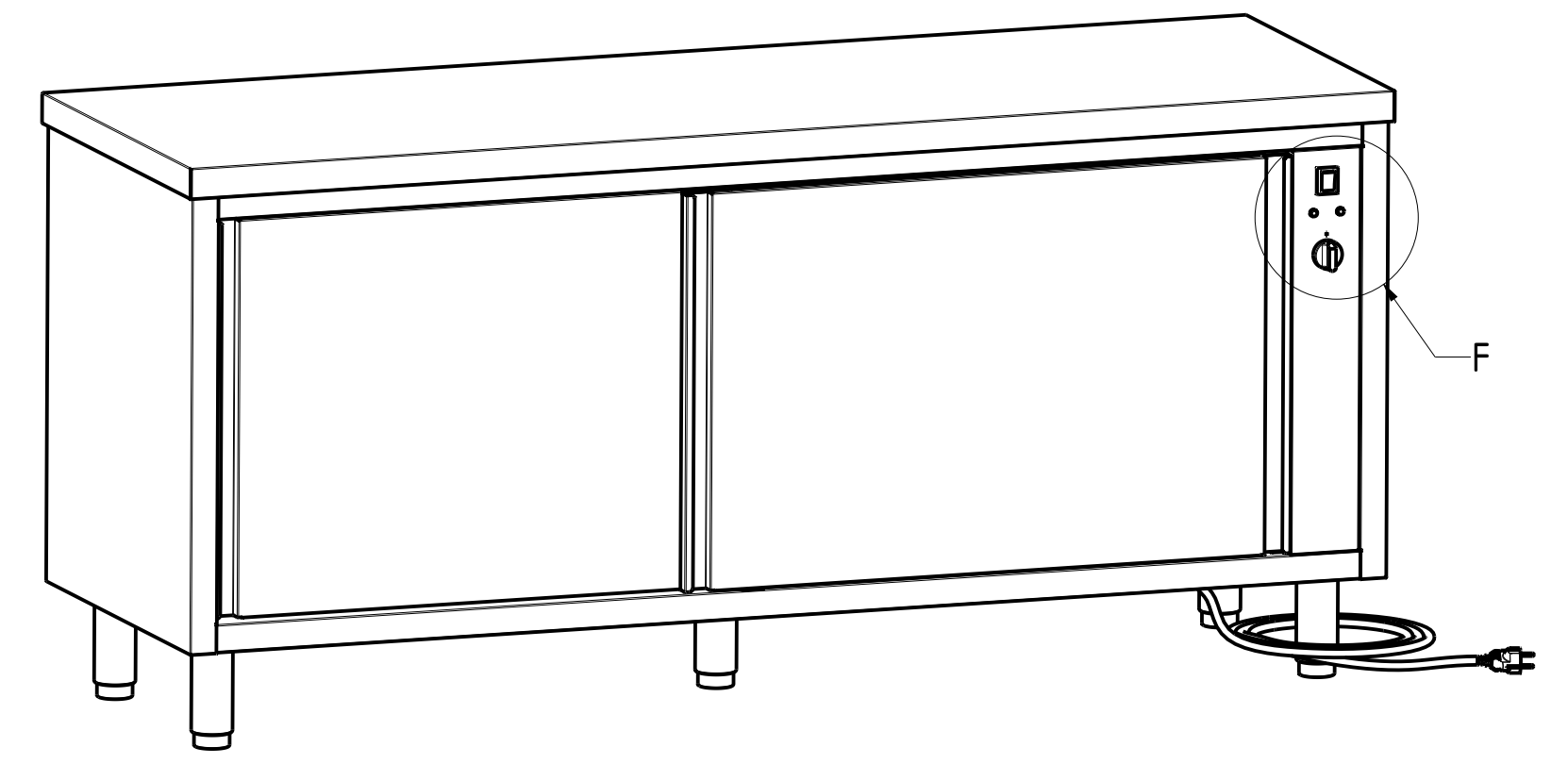
3D BOTTOM VIEW 1:10



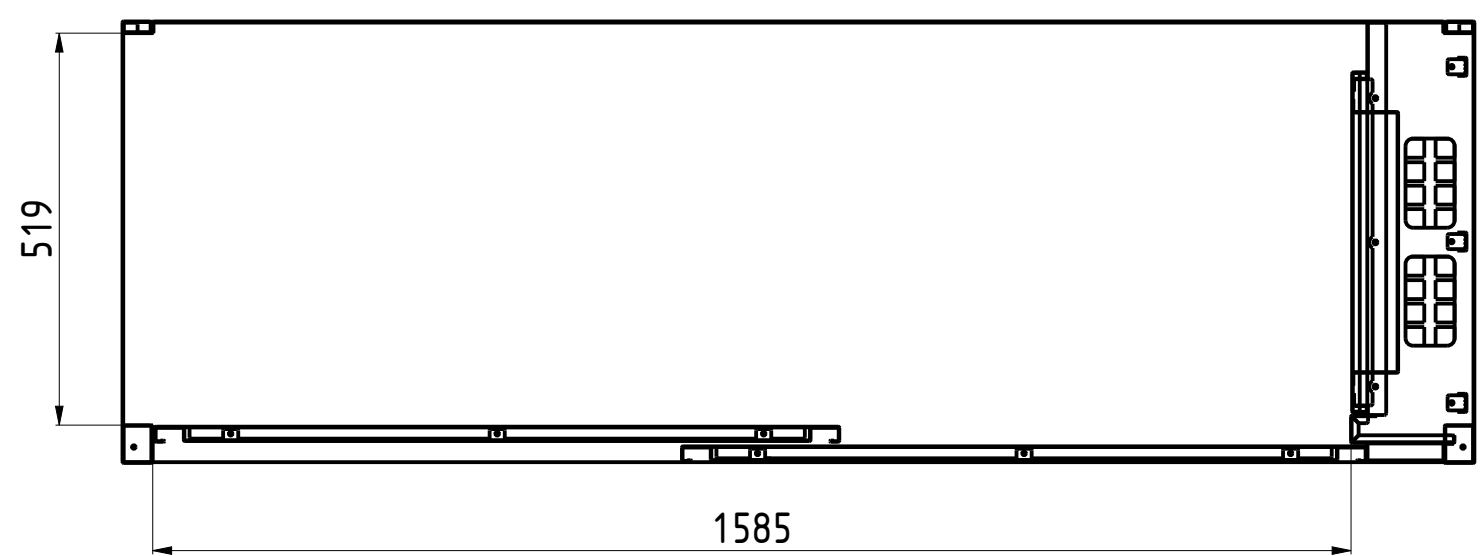
NR.2 ASOLE RIMOZIONE PORTE
NR.2 DOORS REMOVAL HOLES

C
1:2

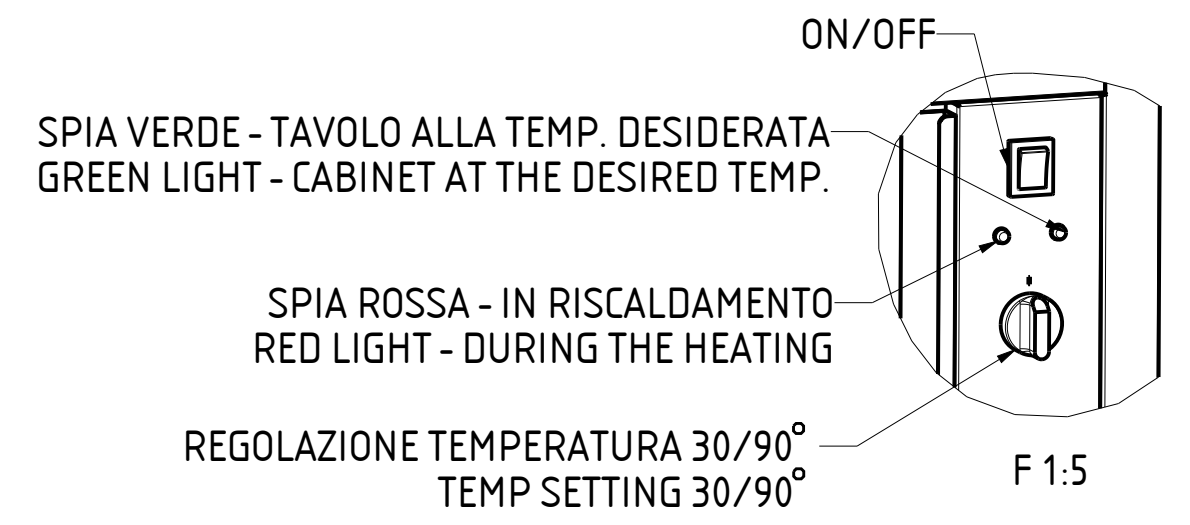
*USCITA MODULO CALDO
POWER SUPPLY OUTPUT



F



INTERNAL DIM
D-D



ON/OFF

SPIA VERDE - TAVOLO ALLA TEMP. DESIDERATA
GREEN LIGHT - CABINET AT THE DESIRED TEMP.

SPIA ROSSA - IN RISCALDAMENTO
RED LIGHT - DURING THE HEATING

REGOLAZIONE TEMPERATURA 30/90°
TEMP SETTING 30/90°

F 1.5

DATA DATE	MODIF. N. MODIF. NO.	DESCRIZIONE MODIFICHE MODIFICATION DESCRIPTION	DISegnATO DRAWN BY	APPROVATO APPROVED
MODELLO MODEL	TAVOLO ARMADIATO CALDO 180x60 SCHUKO HOT TABLE CABINET 180x60 SCHUKO		DISegno N. DRAWING NO.	SCALA SCALE
PARTICOLARE DETAIL	SCHEDE TECNICHE DATA SHEET		DISegnATO DRAWN BY	DATA DATE
MATERIALE MATERIAL	AISI 304 - AISI 430	SPESSE THICK.	APPROVATO APPROVED	SHEET 2 OF 3
FINITURA FINISH		PEZZI N. PIECES NO.	SOSTITUISCE IL DIS. N. IT REPLACES DRAWING NO.	ULTIMA EMISS. LAST EDITION
TRATTAMENTO TREATMENT		COLORE COLOUR	SOSTITUITO DAL DIS. N. REPLACED BY DRAWING NO.	
RISTOPRO PROFESSIONAL CATERING EQUIPMENT			RISTOPRO SRL FRAZ. BORGO TUFICO, 47 FABRIANO (AN) ITALY +39.732.043494 WWW.RISTOPRO.COM	
			mm FORM.A-2	

ELABORATO CON SISTEMA CAD
DESIGNED BY CAD/STEM

QUOTA PRIMARIA
PRIMARY DIMENSION
XX

ANGOLI
Angles
30°

TOLLERANCE UNLESS OTHERWISE STATED

>500	±0.75
400-500	±0.65
315-400	±0.60
250-315	±0.55
180-250	±0.50
120-180	±0.45
80-120	±0.40
50-80	±0.35
30-50	±0.30
18-30	±0.25
10-18	±0.20
5-10	±0.15
0-5	±0.10

QUOTE SENZA TOLLERANZA

LUNGH. E DIAM.
LENGTH AND DIAM.
mm